

de Stellantrieb EO510-IND

en Actuator EO510-IND

es Actuador eléctrico tipo EO510-IND

fr Actionneur électrique du type EO510-IND



Stellantrieb EO510IND Typenschein / Ventil Nr.:

Actuator EO510IND Type Plate / Valve Nr.:

Actuador eléctrico Tipo EO510IND / Número de la válvula.:

Actionneur Électrique du Type EO510IND / N° de Vanne.:



<input type="checkbox"/>	<input type="checkbox"/>	EO510IND	<input type="checkbox"/>
Standard	Solar		24 V AC/DC

- | | | | |
|--------------------------|---|--------------------------|--|
| <input type="checkbox"/> | 2-Wege Kugelhahn
2-ways ball valve
Válvula de bola de 2-vais
Vanne 2 voies à boisseau | <input type="checkbox"/> | 3-Wege T-Kugel
3-Wege T-ball
Válvula de bola de 3-vias - T
Vanne 3 voies à boisseau, bille en T |
| <input type="checkbox"/> | 3-Wege T-Kugel 2-Positionen
3-ways T-ball 2-positions
Válvula de bola de 3-vias - T 2 posiciones
Vanne 3 voies à boisseau, bille en T, 2 positions | <input type="checkbox"/> | 3-Wege L-Kugel
3-ways L-ball
Válvula de bola de 3-vias - L
Vanne 3 voies à boisseau, bille en L |

Anschlüsse / Connections / Conexiones:

	Muffe slip socket manguito Femelle à coller	Stutzen slip spigot spigot Male	Gewinde thread rosca A visser
PVC	<input type="checkbox"/>	<input type="checkbox"/>	<input type="checkbox"/>
PE	<input type="checkbox"/>	<input type="checkbox"/>	<input type="checkbox"/>
PP	<input type="checkbox"/>	<input type="checkbox"/>	<input type="checkbox"/>
PVDF	<input type="checkbox"/>	<input type="checkbox"/>	<input type="checkbox"/>

- | | |
|--------------------------------|--------------------------------|
| <input type="checkbox"/> DN 10 | <input type="checkbox"/> DN 32 |
| <input type="checkbox"/> DN 15 | <input type="checkbox"/> DN 40 |
| <input type="checkbox"/> DN 20 | <input type="checkbox"/> DN 50 |
| <input type="checkbox"/> DN 25 | |

Werkstoff / Material / Material de cuerpo / Matériel: PVC PP PVDF

O-Ringe / o-rings / Juntas tóricas / Jointt: EPDM FPM (Viton)

Kugelsitzringe / ball seating joints / Anillos de asiento / Siège de la bloule: PTFE (Teflon) TPE (Solar)



Zertifiziert nach
certified acc. to
certificado según
Certifié d'après
EN ISO 9001:2008



Kugelhahn mit Stellantrieb EO510IND
2-Wege- und 3-Wege-Kugelhahn mit elektrischem Stellantrieb in den Dimensionen
DN10 / DN15 / DN20 / DN25 / DN32 / DN40 / DN50

INHALTSÜBERSICHT

1.	Urheberrecht	3
2.	Vorwort zu Bedienungsanleitung	3
3.	Gewährleistungs- und Haftungsansprüche	4
4.	Arbeitsicherheitshinweise	4
5.	Sicherheitshinweise	4
6.	Restrisiken	6
7.	Allgemein	6
8.	Vorschriften	6
TECHNISCHE DATEN		7
9.	Stellantrieb	7
10.	Abmessungen 2-Wege Kugelhahn:	8
11.	Abmessungen 3-Wege Kugelhahn	9
12.	Abmessungen 3-Wege Solar Kugelhahn	10
12.1.	Bemerkungen zum 3-Wege Solar Kugelhahn	10
13.	Druck-Temperatur Diagramm 2- und 3-Wege Kugelhahn	11
ANSCHLUSSSCHEMEN		12
14.	2-Wege Kugelhahn	12
15.	Solar 3-Wege T-Kugel 2-Positionen	13
16.	3-Wege T-Kugel	14
17.	3-Wege L-Kugel	15
18.	Problembhebungen:	16

1. Urheberrecht

Die Bedienungsanleitung enthält urheberrechtlich geschützte Informationen.

Alle Rechte unter Vorbehalt der Praher Plastics Austria GmbH.

Die Bedienungsanleitung ist für die Bedienperson bestimmt.

Die Vervielfältigung, Reproduktion oder Übersetzung dieser Dokumente in andere Sprachen, ganz oder teilweise, bedarf der ausdrücklichen Genehmigung durch die Praher Plastics Austria GmbH.

© 2015 Praher Plastics Austria GmbH

Diese Bedienungsanleitung ist in der Absicht geschrieben worden, von denen gelesen, verstanden und in allen Punkten beachtet zu werden, die für den Bereich EO510IND verantwortlich sind.

Nur mit der Kenntnis der hier angeführten Hinweise können sie Fehler am EO510IND vermeiden und einen störungsfreien Betrieb gewährleisten.

Es ist daher wichtig, dass die vorliegende Dokumentation auch wirklich den zuständigen Personen bekannt ist.

2. Vorwort zu Bedienungsanleitung

Diese Bedienungsanleitung soll erleichtern, den EO510IND kennen zu lernen und seine bestimmungsgemäßen Einsatzmöglichkeiten zu nutzen.

Die Bedienungsanleitung enthält wichtige Hinweise zum sicheren, sachgemäßen und wirtschaftlichen Betrieb des EO510IND. Ihre Beachtung hilft:

- Gefahr zu vermeiden
- Reparaturkosten und Ausfälle zu verhindern
- die Zuverlässigkeit und Lebensdauer des EO510IND zu erhöhen

Die Bedienungsanleitung ergänzt die Anweisungen aufgrund bestehender Vorschriften zur Unfallverhütung und zum Umweltschutz. Sie muss ständig am Einsatzort verfügbar sein und ist von jeder Person zu lesen, die mit dem EO510IND arbeiten will.

Dies betrifft:

- Bedienung, einschließlich
- Störungsbehebung im Ablauf
- Pflege

Neben der Bedienungsanleitung und den im Verwenderland und an der Einsatzstelle geltenden rechtlichen Regelung zur Unfallverhütung sind auch die anerkannten fachtechnischen Regeln zu beachten.

3. Gewährleistungs- und Haftungsansprüche

Gewährleistungs- und Haftungsansprüche bei Personen- und Sachbeschädigung sind ausgeschlossen, wenn sie auf einen oder mehrere der folgenden Ursachen zurückzuführen sind.

- Nicht bestimmungsgemäße Verwendung des EO510IND
- Unsachgemäßes Montieren, in Betrieb nehmen, Bedienen und Warten des EO510IND
- Betreiben des EO510IND bei defekten Sicherheitseinrichtungen oder nicht ordnungsgemäß angebracht oder nicht funktionsfähige Sicherheits- und Schutzvorrichtungen
- Nichtbeachten der Hinweise in der Bedienungsanleitung bezüglich Montage, Inbetriebnahme, Betrieb und Wartung des EO510IND
- Eigenmächtige bauliche Veränderungen am EO510IND
- Mangelhafte Überwachung von Geräteteilen, die einem Verschleiß unterliegen
- Unsachgemäß durchgeführte Reparaturen am EO510IND
- Fälle durch Fremdkörpereinwirkung und höhere Gewalt am EO510IND

Bei Schäden die durch Nichtbeachten der Bedienungsanleitung entstehen oder Verletzungen der plombierten Teile, erlischt der Gewährleistungsanspruch.

Für Folgeschäden die daraus resultieren, übernehmen wir keine Haftung!

4. Arbeitssicherheitshinweise

- Jede Person, die im Betrieb des Anwenders mit der Montage, Demontage, Inbetriebnahme, Bedienung und Instandhaltung des EO510IND befasst ist, muss die komplette Bedienungsanleitung, besonders das Kapitel „Sicherheitshinweise“, gelesen und verstanden haben.
- Die Gebots- und Warnzeichen welche auf Gefährdungen hinweisen sind unbedingt zu beachten



Gefährliche elektrische Spannung!
Es geht um ihre Sicherheit

5. Sicherheitshinweise

- Dieses Gerät wurde nach den Schutzmaßnahmen für elektronische Geräte gebaut und geprüft und hat das Werk in einem sicherheitstechnisch einwandfreien Zustand verlassen.
- Um diesen Zustand zu erhalten und einen gefahrlosen Betrieb sicherzustellen, muss der Anwender die Sicherheitshinweise beachten, die in dieser Bedienungsanleitung enthalten sind.
- Die Installationsarbeiten dürfen nur von einem befugten und konzessionierten Elektroinstallateur oder Elektrounternehmen durchgeführt werden.

- Dieses Gerät ist nicht dafür bestimmt, durch Personen (einschließlich Kinder) mit eingeschränkten physischen, sensorischen oder geistigen Fähigkeiten oder mangels Erfahrungen und/oder mangels Wissen benutzt werden, es sein denn, sie werden durch einen für ihre Sicherheit zuständigen Person beaufsichtigt oder erhalten von ihr Anweisungen, wie das Gerät zu benutzen ist. Kinder sollten beaufsichtigt werden, um sicherzustellen dass sie nicht mit dem Gerät spielen.
- Die Elektroinstallationen müssen nach den jeweiligen örtlichen und regionalen Vorschriften (z.B. ÖVE, VDE ...) und eventuellen behördlichen Vorschriften ausgeführt werden.
- Beim elektrischen Anschluss muss eine Trennvorrichtung in die festgelegte elektr. Installation eingebaut werden, die es ermöglicht den elektrischen Anschluss allpolig mit einer Kontaktöffnung von mindestens 3 mm vom Netz zu trennen.
- Achten sie darauf, dass die Versorgungsspannung richtig abgesichert ist und ein Fehlerstromschutzschalter $\leq 30\text{mA}$ installiert ist.
- Verwenden sie das Gerät nur in Räumen, in denen keine brennbaren Gase und Dämpfe vorhanden sein können
- Nehmen sie das Gerät nicht sofort in Betrieb, wenn es von einem kalten in einen warmen Raum gebracht wurde. Das dabei entstandene Kondenswasser kann unter Umständen ihr Gerät zerstören.
- Wenn das Gerät sichtbare Beschädigungen aufweist, nicht mehr arbeitet oder längere Zeit unter ungünstigen Verhältnissen gelagert wurde, so ist anzunehmen, das ein gefahrloser Betrieb nicht mehr möglich ist.
An dieser Stelle ist das Gerät gegen unbeabsichtigte Inbetriebnahme zu sichern, und falls erforderlich, außer Betrieb zu nehmen.
- Beim Öffnen von Abdeckungen oder Entfernen von Teilen, können Spannungsführende Teile freigelegt werden. Vor einem Abgleich, einer Wartung, einer Instandsetzung oder einem Austausch von Teilen oder Baugruppen, muss das Gerät von allen Spannungsquellen getrennt sein, wenn ein Öffnen des Gerätes erforderlich ist, Wenn danach ein Abgleich eine Wartung oder eine Reparatur am geöffneten Gerät unter Spannung unvermeidlich ist, darf das nur durch eine versierte Fachkraft geschehen, die mit den damit verbundenen Gefahren bzw. einschlägigen Sicherheitsvorschriften vertraut ist.
- Kondensatoren im Gerät können noch geladen sein, selbst wenn das Gerät von allen Spannungsquellen getrennt wurde.
- Montage- bzw. Demontage der Armaturen nur im drucklosen Zustand (d.h. Rohrleitung vorher entleeren).
- Bei Armaturen Durchflussrichtung bzw. Fließrichtung beachten!

Jede Person, die sich mit der Bedienung und Instandhaltung des Gerätes befasst, muss diese Anleitung gelesen und verstanden haben!

Es geht um ihre Sicherheit!

6. Restrisiken

6.1. Gefährdung durch Strom



Manipulationen am EO510IND sind für die Bedienperson strengstens verboten und dürfen nur von geschulten und befugten Personen vorgenommen werden. Die dazugehörigen Ge- und Verbotsschilder sind zu beachten.

6.2. Gefährdung durch menschliches Fehlverhalten



Die Bedienpersonen sind hinsichtlich der Restgefährdung durch elektrischen Strom sowie der korrekten Bedienung zu unterweisen, sowie auf die Wirksamkeit der Unterweisung zu kontrollieren.

6.3. Gefährdung durch Strom bei Reinigungsarbeiten



Reinigungsarbeiten am EO510IND dürfen nur im spannungslosen Zustand durchgeführt werden.

7. Allgemein

PRAHER EO510IND Steuerungen sind hochwertige technische Produkte, die mit großer Genauigkeit und nach modernsten technischen Fertigungsmethoden hergestellt werden. Sollten trotzdem berechnete Beanstandungen vorhanden sein, werden diese natürlich schnellstmöglich behoben. Für das Gerät gilt eine Gewährleistung nach geltendem EU-Recht. Als Beginn der Gewährleistungsfrist gilt das Kaufdatum.

**ACHTUNG! Vor der Inbetriebnahme oder nach 2 monatigem Stillstand,
Ventil mit Handnotbetätigung drehen!**

**ACHTUNG! Überwurfmutter von Hand festziehen. Dabei auf richtigen Sitz der
Dichtungen achten.**

8. Vorschriften

Der Kugelhahn mit elektrischen Stellantrieb EO510IND entspricht den Vorschriften folgender europäischer Richtlinien:

EN60730-1

EN61000-6-3

ISO 16135:2006

EN55022

EN61000-6-2

ISO 9393:2004

EN60335-1

EN61000-6-1

ISO 9001:2008

TECHNISCHE DATEN

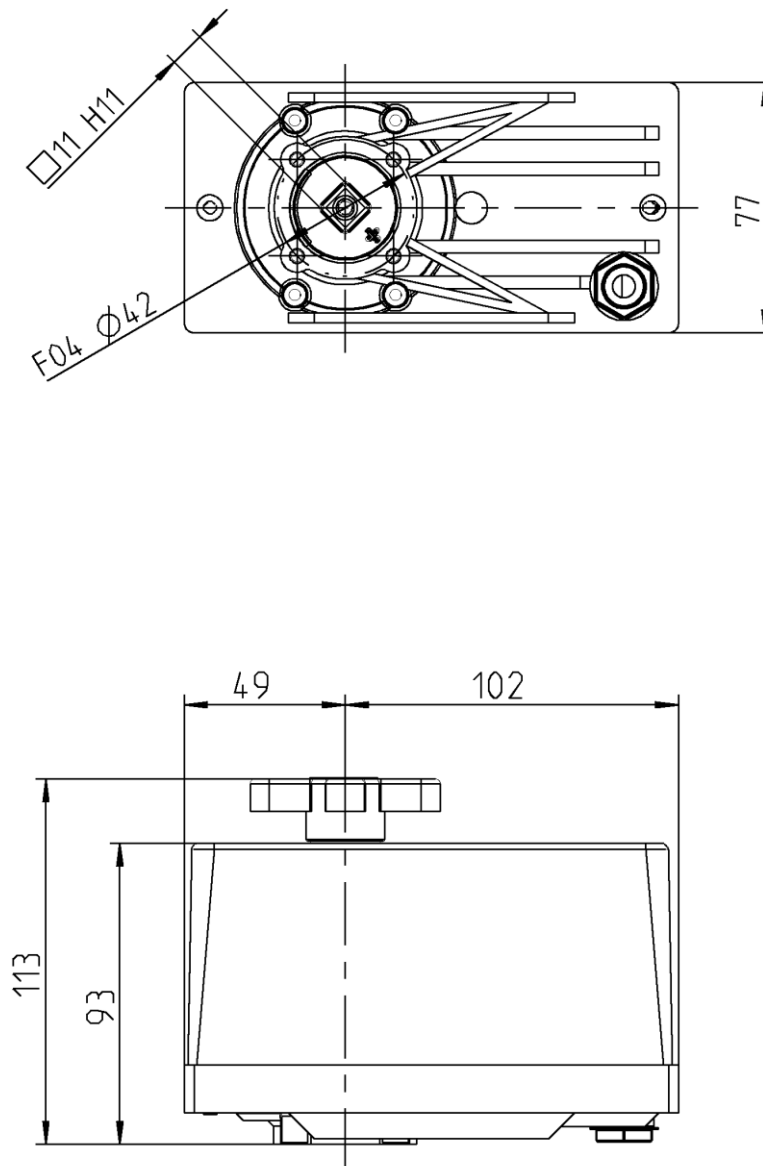
2-Wege und 3-Wege Kugelhahn mit elektr. Stellantrieb EO510IND

9. Stellantrieb

Betriebsspannung:	12 – 24V DC 24V AC 50/60 Hz
Schutzart:	IP65
Einschaltdauer:	60% / max. 20 min.
Leistungsaufnahme:	$P = 4 \text{ Watt} / P_{\text{max}} = 8 \text{ Watt}$
Umgebungstemperatur:	-10°C bis +60°C

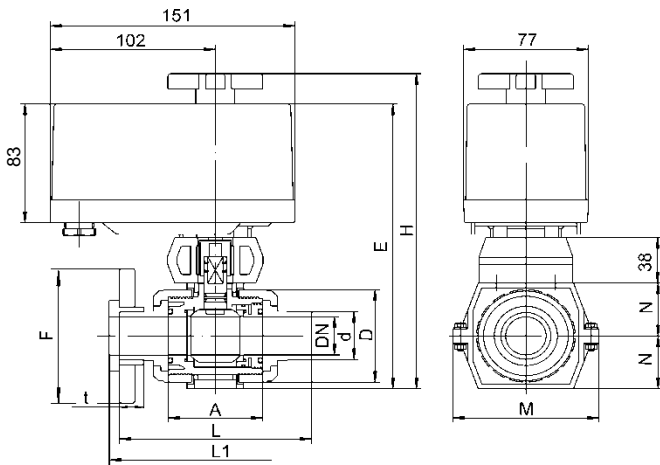
de

- ⚠ **ACHTUNG:** Diese eingebaute Handnotbetätigung ist eine Notbetätigung. Die Handnotbetätigung darf nur im Uhrzeigersinn gedreht werden. (siehe Pfeil am Griff).



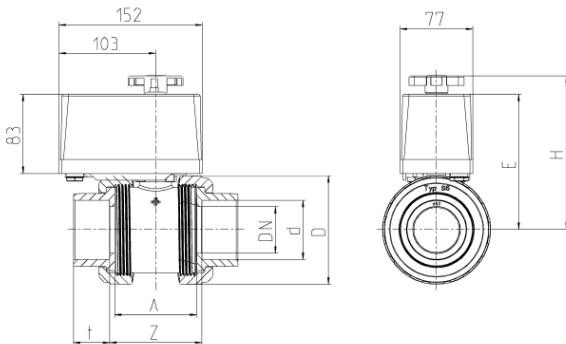
10. Abmessungen 2-Wege Kugelhahn:

DN10-25 / S4



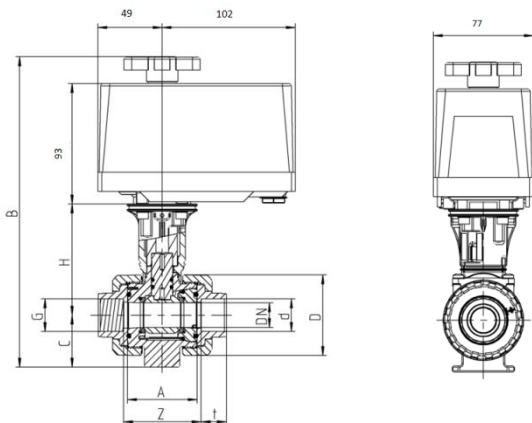
	DN	10	15	20	25
	d	16	20	25	32
Kugelhahn	G ^{GM 3}	3/8"	1/2"	3/4"	1"
	A	62	62	70	74
	D	53	53	63	70
	F	90	95	105	115
	t ^{KM 1 / K S 2}	16,5	16,5	19,5	22,5
	Z ^{KM 1}	67,5	67,5	76	81
	Z ^{GM 3}	67	67	77	81
	L ^{KS 2}	115	125	145	154
	L1 ^{LF 4}	120	130	150	160
bar	10	10	10	10	
Halterung / Antrieb	E	196,5	196,5	210,5	216,5
	H	216,5	216,5	230,5	236,5
	M	113	113	113	113
	N	33	33	40	43

DN32-50 / S6



	DN	32	40	50
	d	40	50	63
Kugelhahn PVC-U	A	77	77	87
	D	101,5	101,5	115,3
	t ^{KM 1}	26,5	31,5	38,5
	Z	87	87	99
PN	3	3	3	
Antrieb	E	130,5	138,5	143,5
	H	151	159	164

DN10-25 / M1



DN	10	15	20	25
d	16	20	25	32
Flanschbild	F04	F04	F04	F04
G ^{GM 3}	3/8"	1/2"	3/4"	1"
A	45	45	53,5	54
B	226	226	238,5	244
C	33	33	40	43
D	55,5	55,5	62	70
H	80	80	85,5	88
t ^{KM 1}	16	16,5	19,5	23
Z ^{KM 1}	51	50	59,5	60
Z ^{GM 3}	48	50	60	60

Dimensionen in mm

¹ KM = Klebemuffe

³ GM = Gewindemuffe

² KS = Klebestutzen

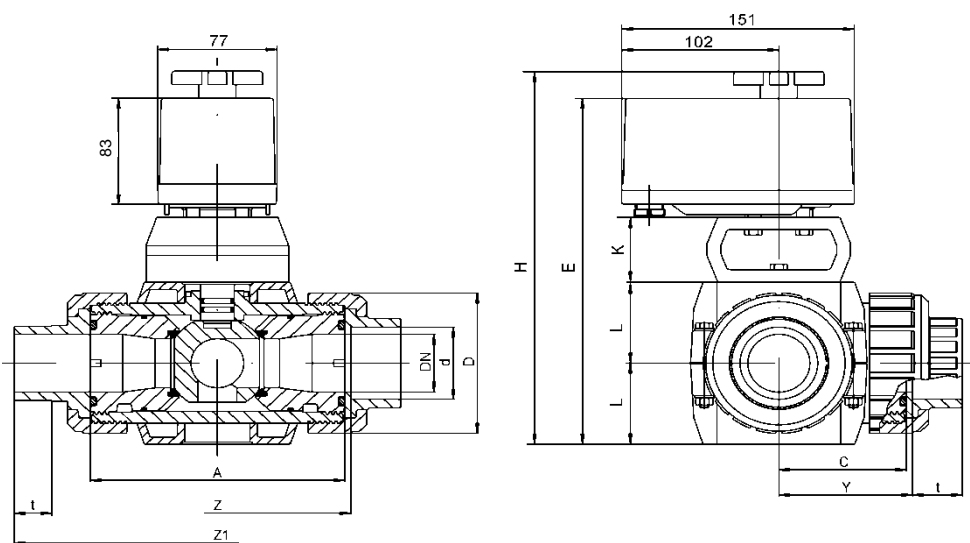
⁴ LF = Losflansch

11. Abmessungen 3-Wege Kugelhahn

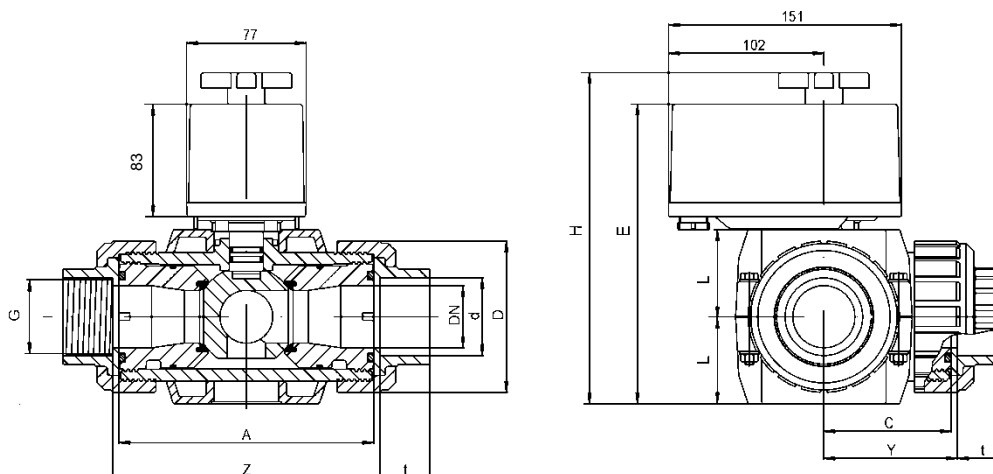
						ohne Konsole	
DN	10	15	20	25	32	40	
d	16	20	25	32	40	50	
Kugelhahn PVC-U	A	100	100	120	120	162	162
	C	50	50	60	60	81	81
	D	53	53	70	70	101	101
	t _{KM} ¹ / t _{KS} ²	16,5	16,5	20	22,5	27,5	31,5
	Y	53	53	63	63	84,5	85,5
	Z	106	106	126	126	169	171
	Z1 _{KS} ²	153	163	-	200	-	261
	bar	10	10	10	10	3	3
Halterung/Antrieb	E	196,5	196,5	216,5	216,5	205	205
	H	216,5	216,5	236,5	236,5	225	225
	K	38	38	38	38	-	-
	L	33	33	43	43	56	56

¹ KM = Klebemuffe - = derzeit nicht realisiert Dimensionen in mm
² KS = Klebestutzen

EO510 ECO mit Konsole



EO510 ECO ohne Konsole

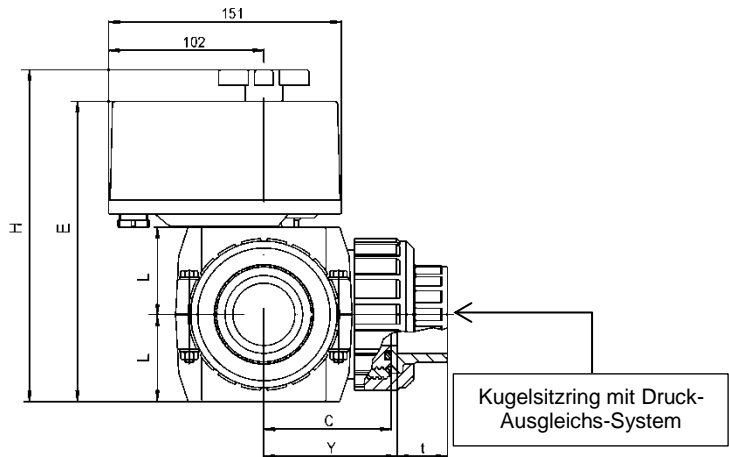
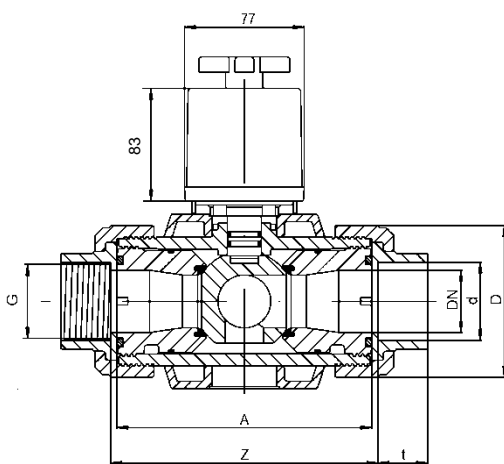


12. Abmessungen 3-Wege Solar Kugelhahn

DN		32	40	50
d		40	50	63
Kugelhahn PVC-U	G _{GM1}	1 1/4"	1 1/2"	2"
	A	162	162	181
	C	81	81	90,5
	D	101	101	124,5
	t _{KM²}	27,5	31,5	38,5
	Y _{GM¹ / KM²}	85	85	96
	Z _{GM¹ / KM²}	170	171	192
bar		3	3	3
Antrieb	E	205	205	221
	H	225	225	241
	L	56	56	65

¹ GM = Gewindemuffe
² KM = Klebemuffe

Dimensionen in mm



12.1. Bemerkungen zum 3-Wege Solar Kugelhahn

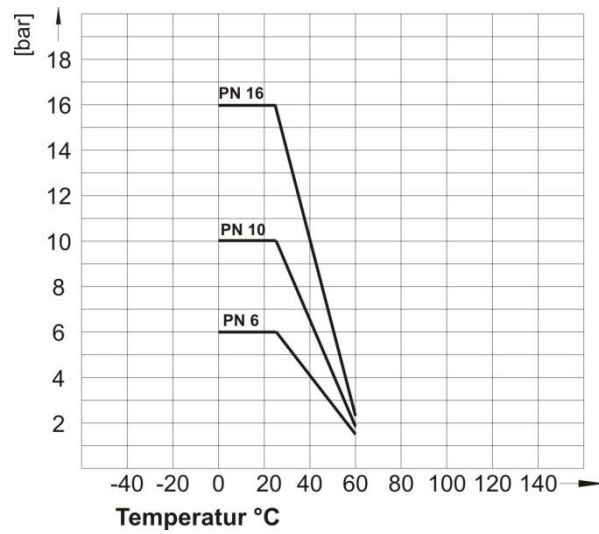
Der Kugelsitzring mit dem patentierten Druck-Ausgleichs-System muss immer auf der Seite mit dem höheren Druck montiert sein (Pumpenseite) da ansonsten die Funktion nicht gegeben ist und der Kugelhahn zerstört werden kann. Der Kugelsitzring mit den Druckausgleichsbohrungen kann mit dem beigelegten Schlüssel umgebaut werden. In der Werksbestückung befindet sich dieser in der mittleren Position.

WICHTIG: Beim Solarkugelhahn wurde ein patentiertes Druck-Ausgleichs-System eingebaut, um beim Umschalten einen Druckanstieg zu vermeiden. Wird ein Umstellvorgang unterbrochen (z.B. Stromausfall), kann die gewünschte Position mit der Handnotbetätigung eingestellt werden.

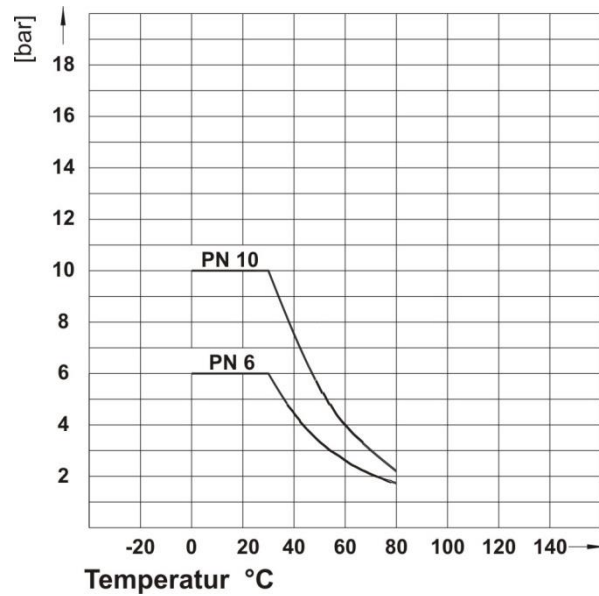
13. Druck-Temperatur Diagramm 2- und 3-Wege Kugelhahn



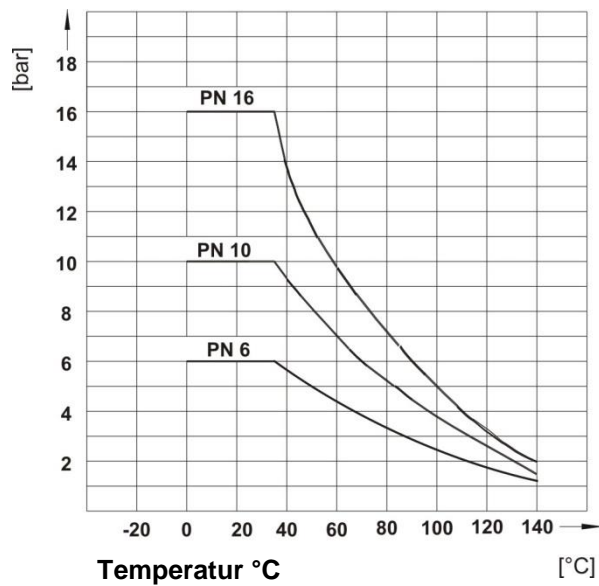
PVC



PP



PVDF



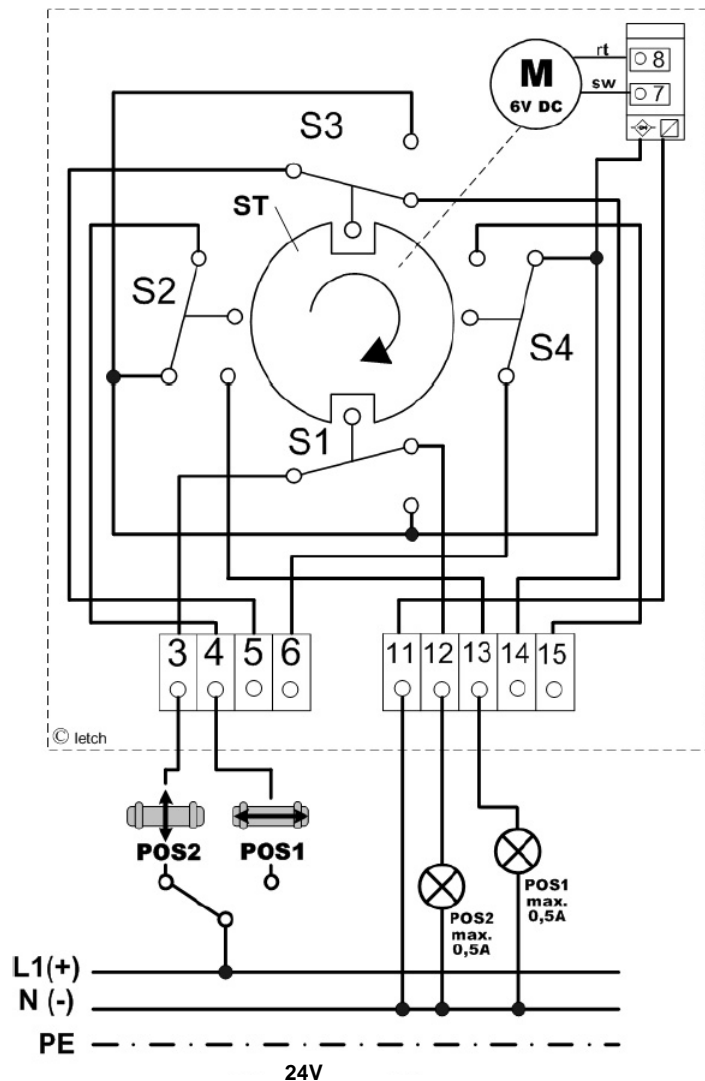
ANSCHLUSSSCHEMEN

14. 2-Wege Kugelhahn

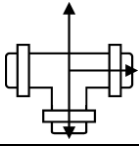
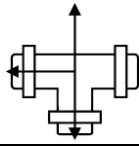
Kugelhahnstellung		Position 1	Position 2
Klemmennummer	Gemeinsamer Mittelpunkt	11	
	Versorgung	4	3
	Rückmeldung	13	12
Umstellzeit	12 sec	12 sec	

Schaltplan:

- S1 ... Schaltkontakt 1
- S2 ... Schaltkontakt 2
- M ... Motor
- ST ... Steuerscheibe

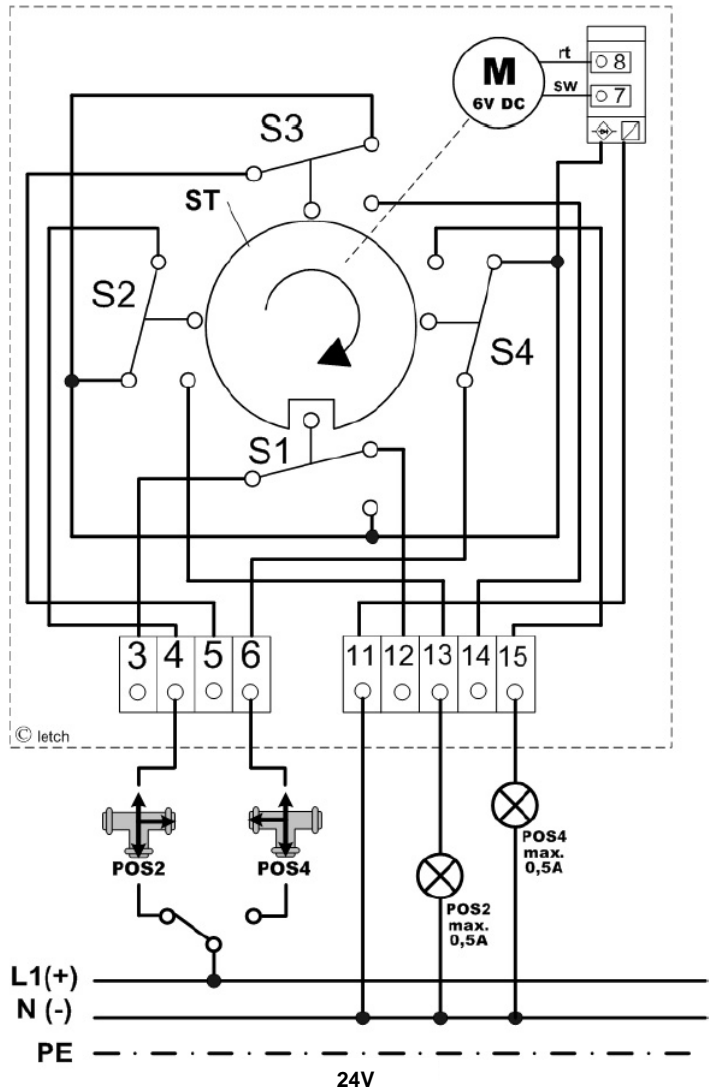


U ... Versorgungsspannung 12 – 24V DC
 24V AC 50/60 Hz

15. Solar 3-Wege T-Kugel 2-Positionen			
Kugelhahnstellung		Position 2 	Position 4 
Klemmennummer	Gemeinsamer Mittelpunkt	11	
	Versorgung	4	6
	Rückmeldung	13	15
Umstellzeit	24 sec	24 sec	

Schaltplan:

- S1 ... Schaltkontakt 1
- S2 ... Schaltkontakt 2
- M ... Motor
- ST ... Steuerscheibe



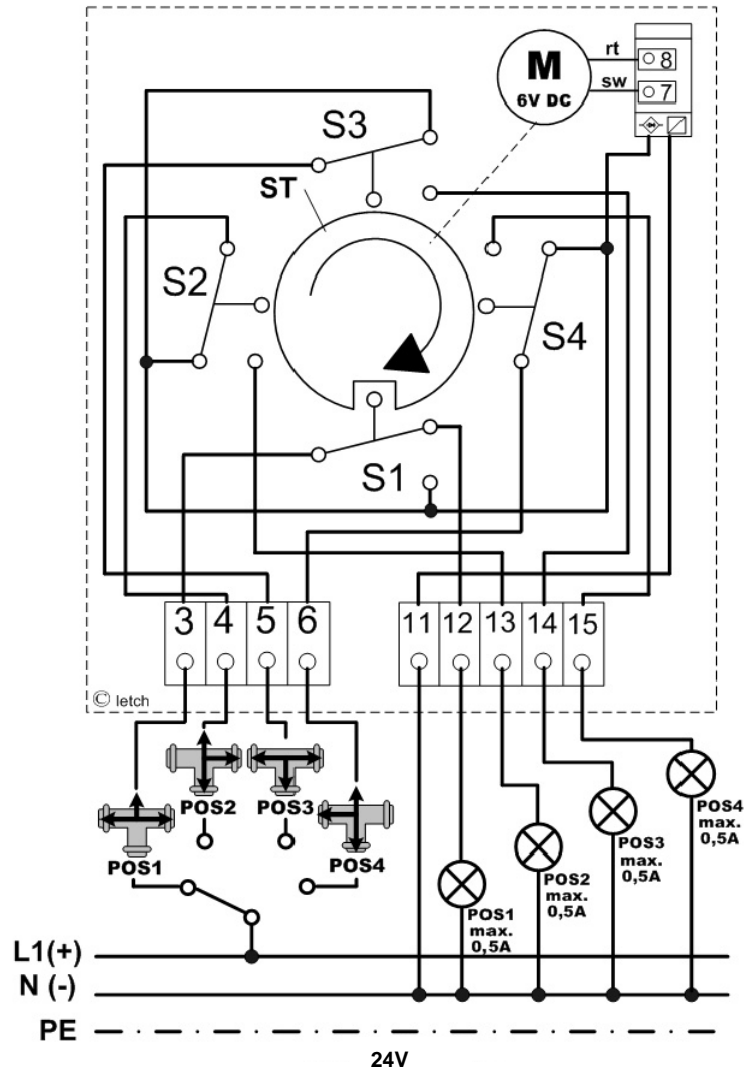
U ... Versorgungsspannung 12 – 24V DC
24V AC 50/60 Hz

16. 3-Wege T-Kugel

Kugelhahnstellung		Position 1	Position 2	Position 3	Position 4
Klemmennummer	Gemeinsamer Mittelpunkt	11			
	Versorgung	3	4	5	6
	Rückmeldung	12	13	14	15
Umstellzeit	12 sec	12 sec	12 sec	12 sec	

Schaltplan:

- S1 ... Schaltkontakt 1
- S2 ... Schaltkontakt 2
- S3 ... Schaltkontakt 3
- S4 ... Schaltkontakt 4
- M ... Motor
- ST ... Steuerscheibe



U ... Versorgungsspannung 12 – 24V DC
24V AC 50/60 Hz

18. Problembhebungen:

- Der Kugelhahn ist schwergängig
 - Der Druckring wurde zu fest angezogen
 - Kugelhahn ist voreingestellt und die Druckringe dürfen nicht verändert werden
 - Zurückstellen des Druckrings auf die Originalposition
 - Die Überwurfmutter wurde zu stark angezogen
 - Überwurfmutter lockern und von Hand anziehen
 - Ausgleichs-Druckring beim Solarkugelhahn auf der falschen Position
 - Siehe Punkt 12.1 Bemerkungen zum 3-Wege Solar Kugelhahn
 - Zu hohe Temperaturen im System
 - Richtiges Material des Kugelhahns für entsprechende Temperaturen verwenden
 - Fragen Sie unsere Servicetechniker
 - Medium passt nicht zum Material
 - Richtiges Material des Kugelhahns für entsprechende Temperaturen verwenden
 - Fragen Sie unsere Servicetechniker

- Antrieb dreht nicht mehr
 - Spannung liegt nicht an
 - Spannung an den Klemmen prüfen
 - Elektroinstallation überprüfen
 - Falsche Spannung liegt an den Klemmen an
 - Spannung an den Klemmen prüfen
 - Spannung laut Typenschild an die Klemmen führen
 - Längerer Stillstand
 - Kugelhahn von Hand drehen
 - Ausgleichs-Druckring beim Solarkugelhahn auf der falschen Position
 - Siehe Punkt 12.1 Bemerkungen zum 3-Wege Solar Kugelhahn
 - Fremdkörper im System
 - Fremdkörper entfernen
 - Filter im System integrieren
 - Beschädigungen an Kugel und Dichtung
 - Kugel und Dichtungen tauschen
 - Filter im System integrieren

- Der Kugelhahn ist undicht
 - Sie verwenden einen Solarkugelhahn
 - Der Solarkugelhahn ist kein dichtschießender Kugelhahn
 - Siehe Punkt 12.1 Bemerkungen zum 3-Wege Solar Kugelhahn
 - Fremdkörper im System
 - Fremdkörper entfernen
 - Filter im System integrieren
 - Beschädigungen an Kugel und Dichtung
 - Kugel und Dichtungen tauschen
 - Filter im System integrieren
 - Kugelhahn ist schwergängig
 - Siehe Punkt 1 in Problembhebungen

Ball Valve with actuator EO510IND
2- and 3-ways ball valve with electrical actuator in dimension
DN10 / DN15 / DN20 / DN25 / DN32 / DN40 / DN50

CONTENT

1.	Copyrights	3
2.	Introduction to operation manual	3
3.	Warranty and liability	4
4.	Instructions for safety at work	4
5.	Safety instructions	4
6.	Residual Risk	6
6.1.	Hazard generated by current	6
6.2.	Hazard generated by human error	6
6.3.	Hazard generated by current during cleaning work	6
7.	General	6
8.	Directions for use	6
TECHNICAL DATA		7
9.	Actuator	7
10.	Dimensions 2-way ball valve:	8
11.	Dimensions 3-way ball valve:	8
12.	Dimensions 3-way Solar ball valve:	10
12.1.	Comments to the 3-way Solar ball valve:	10
13.	Pressure - Temperatur Diagram 2- and 3-way ball valve	11
WIRING AND CONNECTION DIAGRAM		12
14.	2-ways ball valve	12
15.	Solar 3-ways T-ball 2-position	13
16.	3-ways T-ball	14
17.	3-ways L-ball	15
18.	Troubleshooting:	16

1. Copyrights

This operation manual contains copyright protected information. All rights reserved to Praher Plastics Austria GmbH.

This operation manual is designed for use by operating personnel only. Copying, reproduction or translation of the present document into other languages in whole or in part is subject to express written permission by Praher Plastics Austria GmbH.

© 2015 Praher Plastics Austria GmbH

Knowledge of the instructions contained in this operation manual is indispensable for preventing failure and ensuring faultless operation of the EO510IND. Therefore, it is essential, that the person in charge of operating the equipment is familiar with the present documentation

en

2. Introduction to operation manual

This operation manual is intended to facilitate familiarization with the EO510IND and utilization of the same for the intended purpose.

This operation manual contains important information for safe, proper and economical operation of the EO510IND. Compliance with these instructions will contribute to

- preventing danger
- reducing repair costs and equipment failure, and
- increasing the liability and service life of the EO510IND

This operation manual supplements the instructions provided by existing accident prevention and environmental protection regulations. It must be available at the place of utilization of the equipment at any time and must be read by each person intending to use the EO510IND.

This means

- operation, including
- correction measures in case of faulty operation and
- maintenance

In addition to the operation manual and the compulsory accident prevention regulations applicable at the place of utilization of the equipment, the generally subject specific technical rules must be taken into account.

3. Warranty and liability

Warranty and liability claims in the context of damage to person or property shall be excluded where such damage results from one or several of the causes listed below:

- Improper use of the EO510IND
- Improper installation, putting into operation, operation and maintenance of the EO510IND
- Operation of the EO510IND with defective or improper safety devices
- Non-compliance with the instructions contained in the operation manual for installation, putting into operation, operation and maintenance of the EO510IND
- Unauthorized modification of the EO510IND
- Insufficient monitoring of components subject to wear and tear
- Inadequately performed repair of the EO510IND
- Damage of the EO510IND resulting from foreign matter or Force Majeure

Enduring damage due to neglect of the operation manual or due to damaging sealed parts lead to a lapse of the warranty. We do not take any liability for resulting damages thereof! Please read the operation manual carefully before starting operation.

4. Instructions for safety at work

- Each person, involved in the user's facility, in the installation, dismantling, putting into operation, operation or maintenance of the EO510IND must have read and understood the entire operation manual and, in particular, the chapter 'Safety Instructions'.
- The instruction and warning signs calling attention to dangers must be taken into account!



Dangerous voltage!
This is for your own safety

5. Safety instructions

- This equipment has been built and examined according to safety precaution for electronic devices and has left the plant in a perfect safety-related condition
- To keep this status and to guarantee a safe operation, the user must observe the safety instructions, which are included in these instructions
- This installation work may only be undertaken by an authorized and licensed installer or electrical business
- This equipment is not intended for it by persons (including children) with reduced physical, sensory or mental abilities or for lack of experience and/or for lack of knowledge to be used it is, it by a person responsible for their security is supervised or received from it instructions, how the equipment is to be used. Children should be supervised, in order to guarantee that they do not play with the equipment.
- The electrical installations must be carried out according to the respective local and regional regulations (e.g. ÖVE, VDE,...) and possible official regulations

- the electrical connection must have separating device built into the permanently installed electrical installation, which enables the disconnection of all electrical contacts with a contact space of min. 3 mm from the mains. Pay attention that the supply voltage is correctly protected and an earth-leakage circuit breaker ≤ 30 mA is installed.
- Only use the equipment in dry rooms, in which no combustible gasses and vapors are present.
- Do not put the equipment into operation immediately if it has been taken from a cold to a warm area. The thereby developing condensation water could destroy your equipment
- If the equipment has visible damages, does not work anymore or has been stored under adverse conditions for longer periods, then it is to be expected that a safe operation is no more possible. In this case the equipment is to be secured against unintentional start-up and if necessary to be decommissioned.
- Live parts can be uncovered when opening the cover or removing parts. Before an alignment, maintenance, a repair or change of parts or devices, the equipment must be separated from all voltage supplies, if opening the equipment is necessary. If after that an alignment, maintenance or a repair on the opened equipment under voltage is inevitable, it may only be done by experienced, skilled staff, which has knowledge of the associated dangers and/or the relevant regulations.
- Capacitors in the equipment can still be charged, even if the equipment is separated from all voltage supplies.
- Assembly and/or disassembly of the valve only in a pressure-free status (i.e. empty piping beforehand)
- Valve flow and/or direction of flow must be considered.

**Each person involved in the operation and maintenance of the equipment
must have read and understood the present operation manual!**

It is for your own safety!

6. Residual Risk

6.1. Hazard generated by current



Manipulation of the EO510IND by operating staff is strictly prohibited and may only be performed by duly authorized staff, qualified for electrical work. Compliance with the corresponding instruction and prohibition signs is required.

6.2. Hazard generated by human error



The operating staff must be instructed in regard to the residual danger resulting from electricity and familiarized with correct operation. Efficiency of the safety training must be verified.

6.3. Hazard generated by current during cleaning work



Cleaning of the EO510IND may only be performed after disconnection from power supply (lever switch).

7. General

PRAHER EO510IND controls are significant technical products, which are manufactured with high accuracy to the most modern technical production methods. Entitled complaints will naturally be rectified as fast as possible if they occur. The equipment has a warranty after valid European law. The warranty begins with the purchase date.

**ATTENTION! Always rotate valve with manual override upon first installation
or if valve has not been in use for more than 2 months!**

**ATTENTION! Hand tighten union nuts. Make sure that O-rings are in proper
position**

8. Directions for use

The ball valve with electric actuator EO510IND correspond to the regulations of the following european standards:

EN60730-1

EN61000-6-3

ISO 16135:2006

EN55022

EN61000-6-2

ISO 9393:2004

EN60335-1

EN61000-6-1

ISO 9001:2008

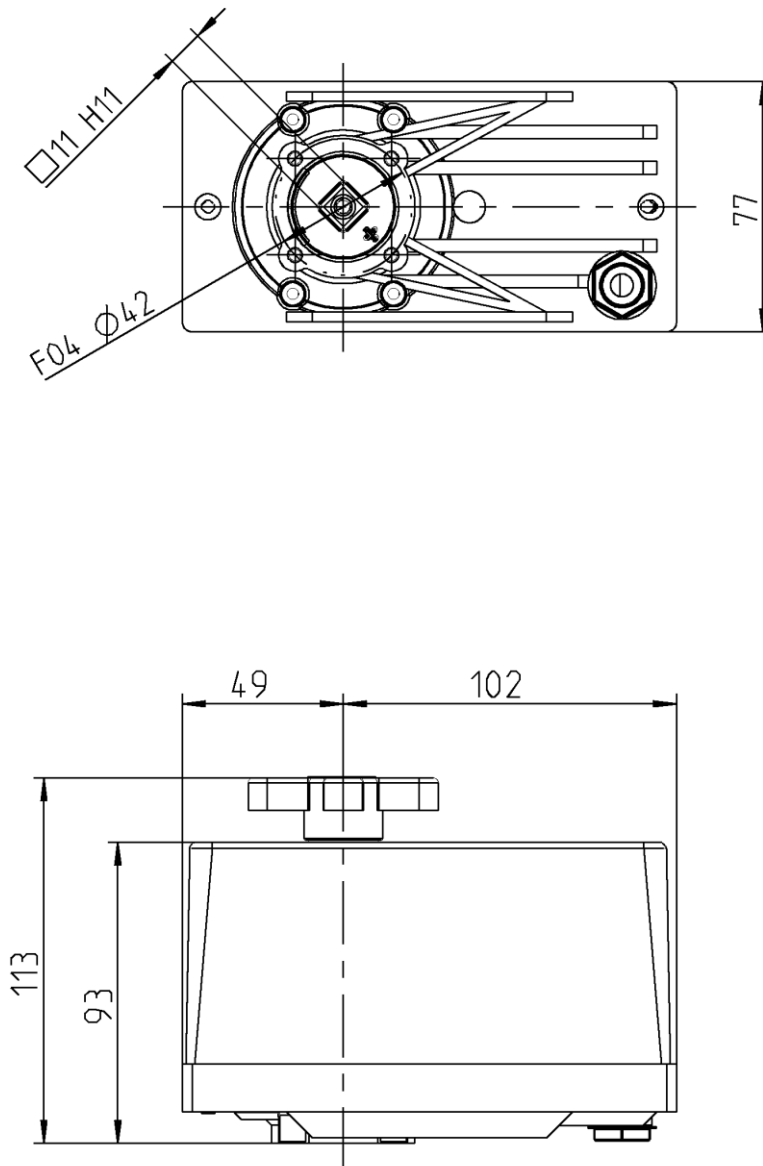
TECHNICAL DATA

2-way and 3-way ball valve with electric actuator EO510IND

9. Actuator

Operation Voltage: 12 – 24V DC
24V AC 50/60 Hz
Type of protection: IP65
Duration: 60% / max. 20 min.
Power Consumption: $P = 4 \text{ Watt} / P_{\text{max}} = 8 \text{ Watt}$
Ambient temperature: -10°C to $+60^{\circ}\text{C}$

- ! **ATTENTION: The installed manual operation is an EMERGENCY OPERATION:**
- **The manual must be turned in clockwise (look at the arrow on the handle).**



11. Dimensions 3-way ball valve:

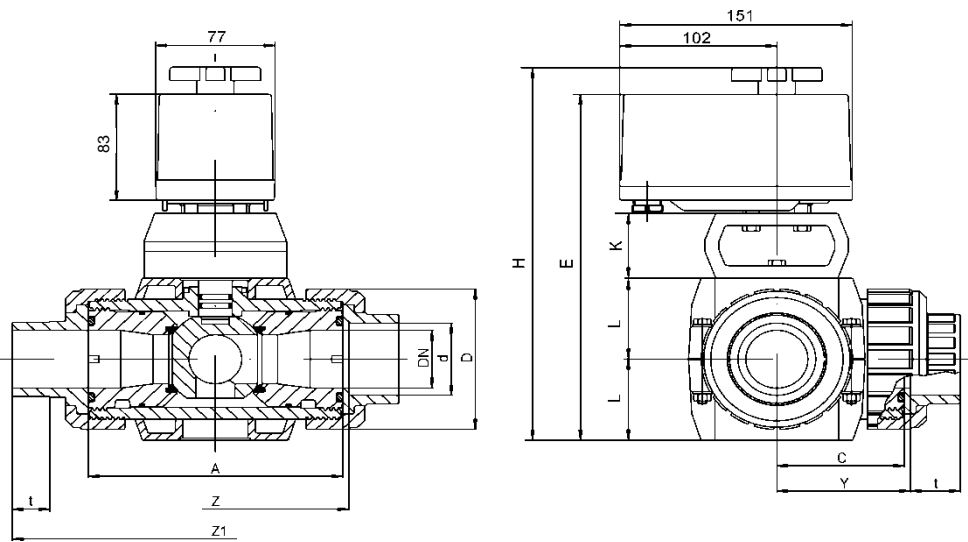
						With console	
DN	10	15	20	25	32	40	
d	16	20	25	32	40	50	
ball valve PP / PVDF	A	100	100	120	120	162	162
	C	50	50	60	60	81	81
	D	53	53	70	70	101	101
	t _{SSO} ¹ / t _{SSP} ²	16,5	16,5	20	22,5	27,5	31,5
	Y	53	53	63	63	84,5	85,5
	Z	106	106	126	126	169	171
	Z1 _{SSP} ²	153	163	-	200	-	261
bar	10	10	10	10	3	3	
Bracket / actuator	E	196,5	196,5	216,5	216,5	205	205
	H	216,5	216,5	236,5	236,5	225	225
	K	38	38	38	38	-	-
	L	33	33	43	43	56	56

¹ SSO = solvent socket
² SSP = solvent spigot

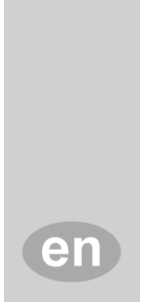
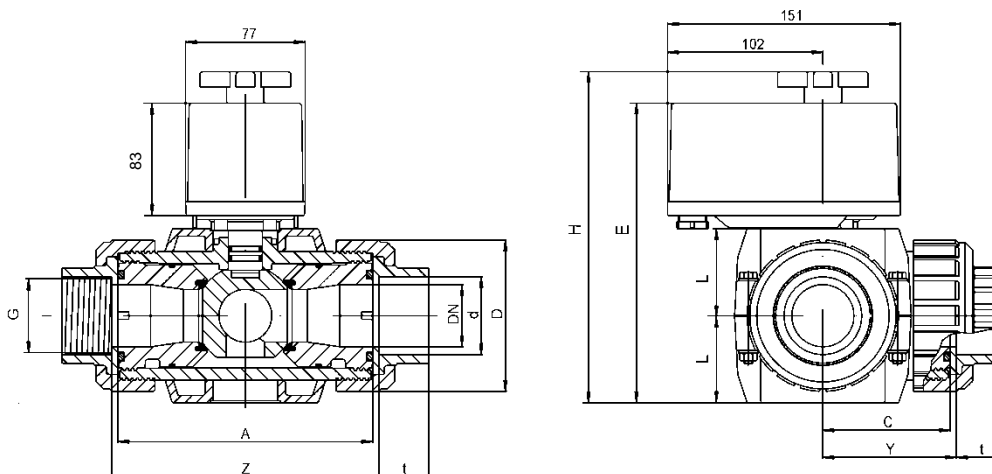
- = currently not realised

dimensions in mm

EO510 ECO with console



EO510 ECO without console

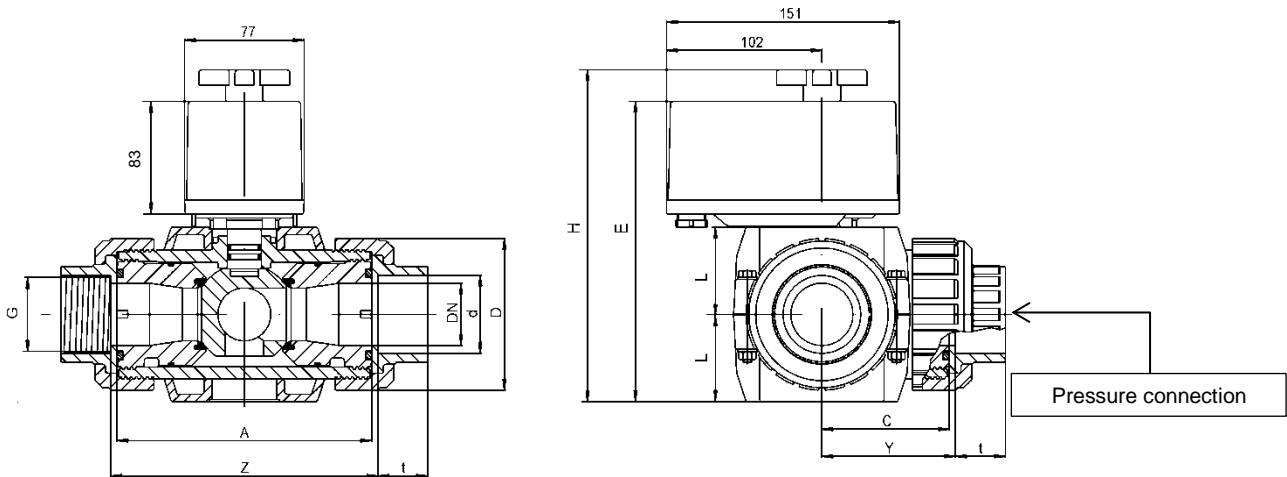


12. Dimensions 3-way Solar ball valve:

		32	40	50
DN		32	40	50
d		40	50	63
ball valve PVC-U	G_{TSO}¹	1 1/4"	1 1/2"	2"
	A	162	162	181
	C	81	81	90,5
	D	101	101	124,5
	t_{SSO}²	27,5	31,5	38,5
	Y_{TSO}¹ / SSO²	85	85	96
	Z_{TSO}¹ / SSO²	170	171	192
bar		3	3	3
actuator	E	205	205	221
	H	225	225	241
	L	56	56	65

¹ TSO = threaded socket
² SSO = solvent socket

dimensions in mm



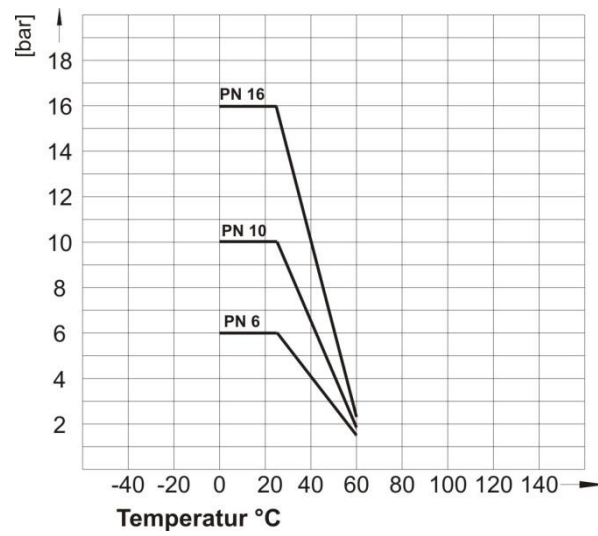
12.1. Comments to the 3-way Solar ball valve:

The ball seating joint with the patented pressure compensation system must always be installed on the side with the higher pressure (pump side) because it is otherwise non-functional and the ball valve may be destroyed. The ball seating joint with the pressure compensation board can be converted using the spanner provided. In as-delivered condition, it is in the middle position.

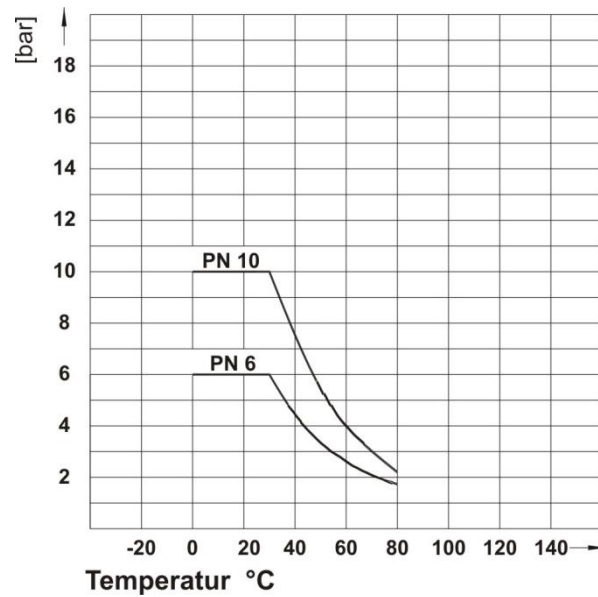
IMPORTANT: The solar ball valve has got a patented pressure-compensation-system, to avoid a rise in pressure change-over. If a change over process is interrupted (e.g. failure of the current supply), a position can be reset manually (manual override).

13. Pressure - Temperatur Diagram 2- and 3-way ball valve

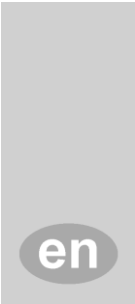
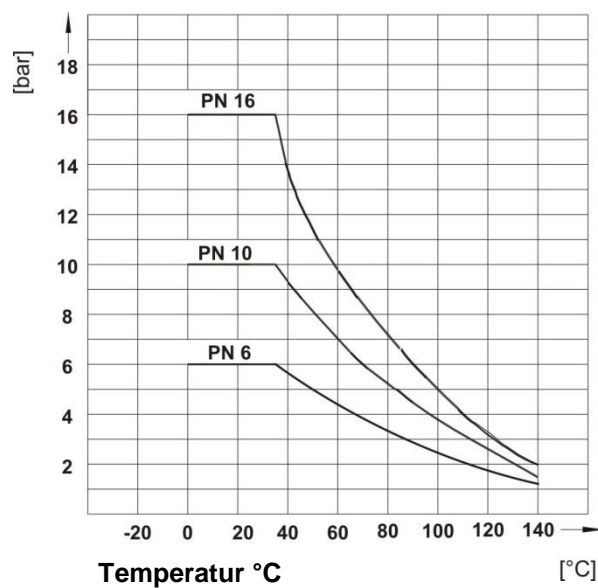
PVC



PP

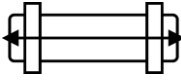
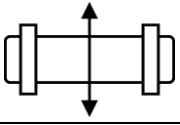


PVDF



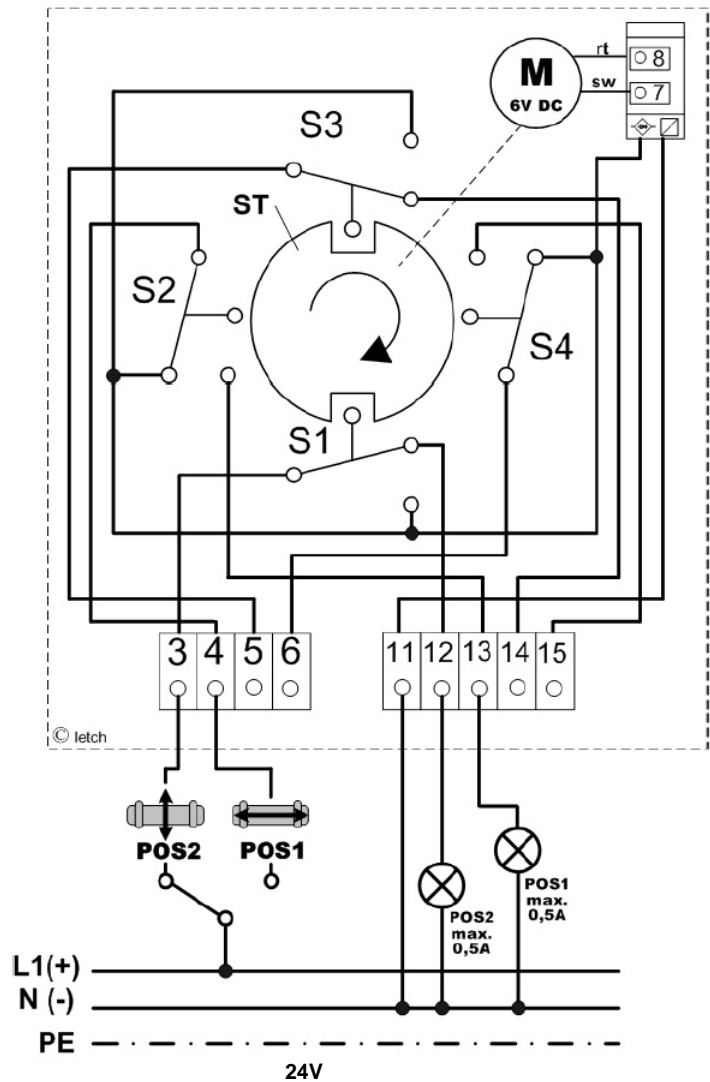
WIRING AND CONNECTION DIAGRAM

14. 2-ways ball valve

Position of ball valve		Position 1 	Position 2 
No. of terminal	Common Point	11	
	Supply	4	3
	Connection for position indication	13	12
Changing over time	12 sec	12 sec	

Wiring diagram:

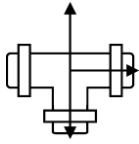
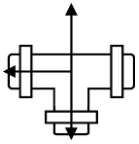
- S1 ... contact switch 1
- S2 ... contact switch 2
- M ... motor
- ST ... disc cam



U ... electricity supply

12 – 24V DC
24V AC 50/60 Hz

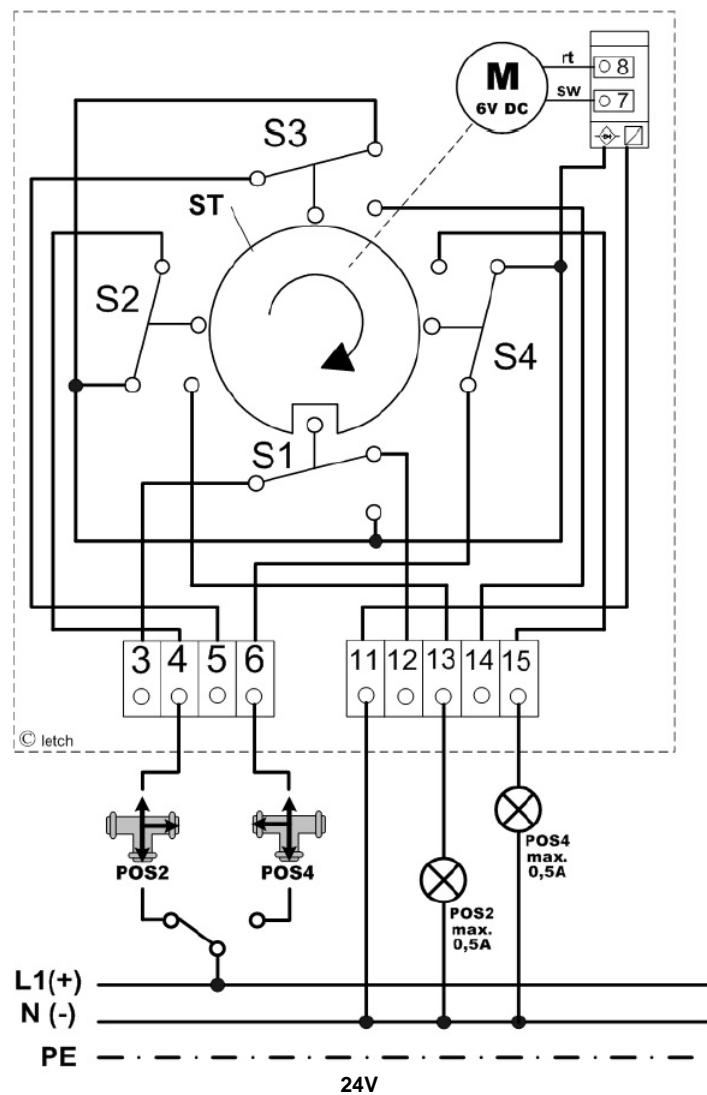
15. Solar 3-ways T-ball 2-position

Position of ball valve		Position 2 	Position 4 
No. of terminal	Common point	11	
	Supply	4	6
	Connection for position indication	13	15
Changing over time	24 sec	24 sec	

en

Wiring diagram:

- S1 ... contact switch 1
- S2 ... contact switch 2
- M ... motor
- ST ... disc cam



U ... electricity supply

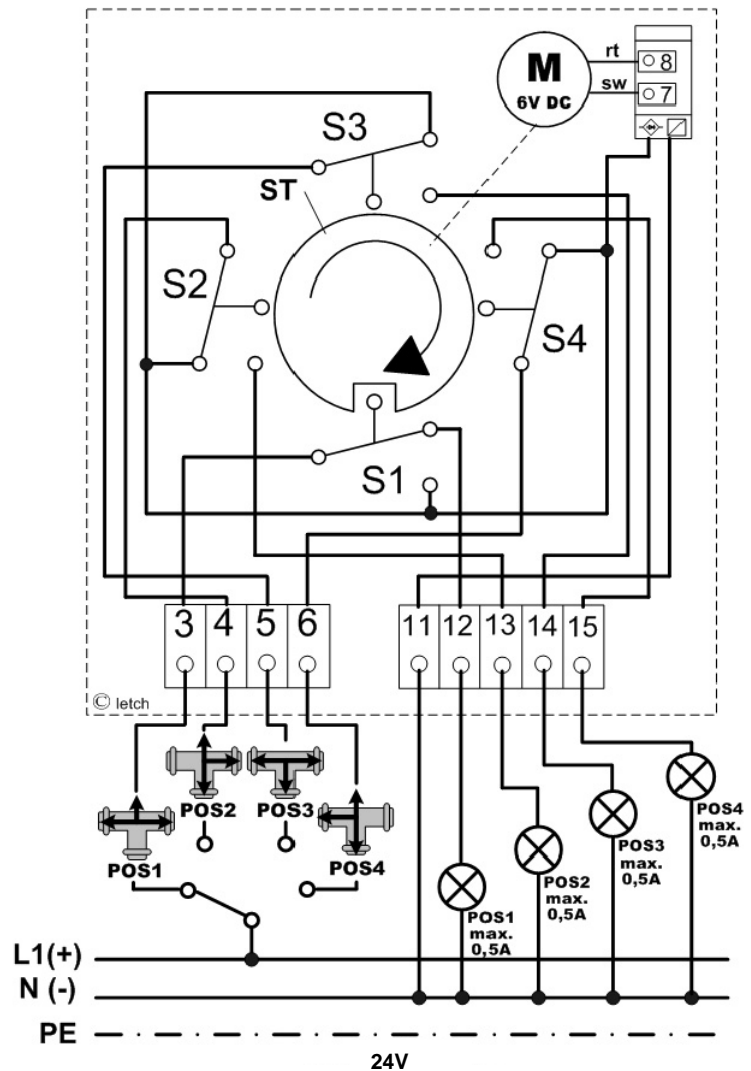
12 – 24V DC
24V AC 50/60 Hz

16. 3-ways T-ball

Position of ball valve		Position 1	Position 2	Position 3	Position 4
No. of terminal	Common Point	11			
	Supply	3	4	5	6
	Connection for position indication	12	13	14	15
Changing over time		12 sec	12 sec	12 sec	12 sec

Wiring diagram:

- S1 ... contact switch 1
- S2 ... contact switch 2
- S3 ... contact switch 3
- S4 ... contact switch 4
- M ... motor
- ST ... disc cam



U ... electricity supply

12 – 24V DC
24V AC 50/60 Hz

18. Troubleshooting:

- The ball valve does not move freely
 - The thrust collar was over-tightened
 - The ball valve is preset and the thrust collars must not be modified
 - Reset the thrust collar to the original position
 - The union nut was over-tightened
 - Loosen the union nut and tighten manually
 - The compensating thrust collar on the solar ball valve is in the wrong position
 - See item 12.1 Comments to the 3-way Solar ball valve:
 - Temperatures in the system too high
 - Use the right ball valve material for the temperatures in question
 - Please ask our service engineers
 - The medium does not match the material
 - Use the right ball valve material for the medium in question
 - Please ask our service engineers

- The drive is no longer rotating
 - No voltage
 - Check the voltage at the terminals
 - Check the electrical installation
 - Incorrect voltage at the terminals
 - Check the voltage at the terminals
 - Provide voltage to the terminals as specified on the type plate.
 - Extended period of disuse
 - Rotate the ball valve manually
 - The compensating thrust collar on the solar ball valve is in the wrong position
 - See item 12.1 Comments to the 3-way Solar ball valve:
 - Foreign matter in the system
 - Remove the foreign matter
 - Integrate a filter into the system
 - Damage to the ball and seal
 - Replace the ball and seals
 - Integrate a filter into the system

- The ball valve is leaking
 - You are using a Solar ball valve
 - The Solar ball valve does not provide a hermetic seal
 - See item 12.1 Comments to the 3-way Solar ball valve:
 - Foreign matter in the system
 - Remove the foreign matter
 - Integrate a filter into the system
 - Damage to the ball and seal
 - Replace the ball and seals
 - Integrate a filter into the system
 - The ball valve does not move freely
 - See item 1 in Troubleshooting

Válvula de bola con actuador eléctrico EO510IND

Válvula de bola 2 vías y válvula de bola 3 vías con actuador eléctrico en las dimensiones
DN10 / DN15 / DN20 / DN25 / DN32 / DN40 / DN50

ÍNDICE

1.	Derecho de la propiedad intelectual	3
2.	Prólogo de las instrucciones de servicio	3
3.	Derechos de garantía y de hacer efectiva una responsabilidad	4
4.	Instrucciones de seguridad en el trabajo	4
5.	Instrucciones de seguridad	4
6.	Riesgos residuales	6
6.1.	Peligro por corriente	6
6.2.	Peligro por conducta humana incorrecta	6
6.3.	Peligro por corriente en los trabajos de limpieza	6
7.	Aspectos generales	6
8.	Normas	6
	DATOS TECNICOS	7
9.	Actuador	7
10.	Medidas Válvula de bola de 2 vías:	8
11.	Medidas Válvula de bola de 3 vías:	9
12.	Medidas Válvula de bola de 3 vías Solar	10
12.1.	Observaciones sobre la válvula de bola de 3 vías Solar	10
13.	Diagrama Presión / Temperatura	11
	ESQUEMAS DE CONEXIONES	12
14.	Válvula de bola de 2 Vías	12
15.	Solar Válvula de bola de 3 Vías, bola en <T> 2 posiciones	13
16.	Válvula de bola de 3 Vías, bola en <T>	14
17.	Válvula de bola de 3 Vías, bola en <L>	15
18.	Solución de problemas:	16

1. Derecho de la propiedad intelectual

Las instrucciones de servicio contienen informaciones protegidas por el derecho de la propiedad intelectual.

Todos los derechos reservados por Praher Plastics Austria GmbH.

Las instrucciones de servicio están destinadas al operario u operaria.

Cualquier copia, reproducción o traducción a otros idiomas de estos documentos, ya sea parcialmente ya en su totalidad, requerirá la autorización expresa por parte de Praher Plastics Austria GmbH.

© 2015 Praher Plastics Austria GmbH

Estas instrucciones de servicio se han redactado con la finalidad de que todas aquellas personas que sean responsables del área del EO510IND las lean, comprendan y respeten. Sólo si se conocen las instrucciones e informaciones indicadas aquí se podrán evitar errores en el EO510IND y garantizar el funcionamiento sin averías ni fallos.

Por eso es importante que sean realmente las personas encargadas y competentes las que tengan conocimiento de la presente documentación.

2. Prólogo de las instrucciones de servicio

Estas instrucciones de servicio pretenden ayudar a conocer el EO510IND y a aprovechar sus posibilidades de uso conforme a la finalidad prevista.

Las instrucciones de servicio contienen informaciones importantes para el funcionamiento seguro, adecuado y rentable del EO510IND. Su observancia y cumplimiento ayuda a:

- evitar peligro
- evitar costes de reparación y periodos de inactividad
- aumentar la fiabilidad y la vida útil del EO510IND

Las instrucciones de servicio complementan las instrucciones establecidas en las normas existentes sobre la prevención de accidentes y la protección del medio ambiente. Deberán estar siempre disponibles en el lugar de uso y ser leídas por cada persona que desee trabajar en el EO510IND.

Esto afecta a:

- manejo, inclusive
- eliminación de fallos durante el desarrollo del ciclo
- cuidados

Aparte de las instrucciones de servicio y de las reglas legales válidas en el país de uso y en el lugar de uso para la prevención de accidentes, también se deberán respetar y cumplir las reglas técnicas específicas reconocidas.

3. Derechos de garantía y de hacer efectiva una responsabilidad

Los derechos de garantía y de hacer efectiva una responsabilidad quedarán excluidos en caso de daños personales y materiales, si dichos daños se han producido por una o varias de las causas siguientes.

- Uso no conforme a la finalidad prevista del EO510IND
- Montaje, puesta en servicio, manejo y mantenimiento incorrectos del EO510IND
- Funcionamiento del EO510IND con los dispositivos de seguridad defectuosos o no montados reglamentariamente o bien con dispositivos de seguridad y protección no operativos
- Inobservancia de las informaciones ofrecidas en las instrucciones de servicio referentes al montaje, a la puesta en servicio y al mantenimiento del EO510IND
- Modificaciones constructivas realizadas por cuenta propia en el EO510IND
- Control deficiente de piezas del aparato que estén sometidas a desgaste
- Reparaciones realizadas incorrectamente en el EO510IND
- Casos de incidencias por cuerpos extraños y de fuerza mayor en el EO510IND

En caso de daños que se produzcan por la inobservancia de las instrucciones de servicio o de rotura del precinto en piezas precintadas se extinguirá el derecho de garantía.
¡No asumiremos responsabilidad alguna por los daños que se produzcan a consecuencia de tales infracciones!

4. Instrucciones de seguridad en el trabajo

- Cualquier persona que en la empresa del titular responsable esté encargada del montaje, desmontaje, de la puesta en servicio, del manejo y de la conservación del EO510IND deberá haber leído y comprendido las instrucciones de servicio en su totalidad, y especialmente el capítulo de "Instrucciones de seguridad".
- Se deberán respetar sin falta las señales preceptivas y de aviso relativas a los peligros.



¡Tensión eléctrica peligrosa!
Se trata de la seguridad de usted.

5. Instrucciones de seguridad

- Este aparato ha sido construido conforme a las medidas de protección para aparatos y dispositivos electrónicos y ha salido de fábrica en perfecto estado técnico de seguridad.
- Para mantener este estado así como para asegurar el funcionamiento sin peligro, el usuario deberá observar y cumplir las instrucciones de seguridad contenidas en las presentes instrucciones de servicio.
- Solamente un electricista instalador o una empresa especializada en trabajos eléctricos con la pertinente autorización y concesión deberá realizar los trabajos de instalación.

- Este aparato no está concebido para ser utilizado por personas (inclusive niños) con capacidades físicas, sensoriales o mentales limitadas o que no dispongan de la experiencia y/o de los conocimientos necesarios, a no ser que sea bajo la supervisión de una persona que esté encargada de su seguridad o bien siguiendo las instrucciones de
-
- dicha persona encargada de su seguridad sobre cómo usar el aparato. Los niños deberían estar bajo vigilancia a fin de asegurar que no jueguen con el aparato.
- Las instalaciones eléctricas se deberán realizar conforme a las respectivas normas locales y regionales (p.ej. ÖVE, VDE ...) así como eventuales normas impuestas por las autoridades.
- En la conexión eléctrica se deberá montar un dispositivo de separación en la instalación eléctrica establecida que permita separar la conexión eléctrica en todos sus polos de la red con una abertura de contacto de mínimo 3 mm.
- Fíjese en que la tensión de alimentación esté asegurada con los fusibles correctos y que esté instalado un interruptor de corriente de defecto $\leq 30\text{mA}$.
- Utilice el aparato solamente en espacios en los que no pueda haber gases ni vapores inflamables.
- Cuando lleve el aparato de un espacio frío a otro caliente, no lo ponga en servicio de inmediato. El agua condensada que se ha producido eventualmente incluso podría llegar a destruir el aparato.
- Si el aparato presenta daños visibles, si ya no funciona o si ha estado almacenado durante un tiempo prolongado bajo condiciones adversas, cabe partir de la base de que ya no es posible el funcionamiento sin peligro. En dicho caso se deberá asegurar el aparato contra su puesta en servicio involuntaria y, si fuera necesario, ponerlo fuera de servicio.
- Al abrir las cubiertas o al quitar piezas pueden quedar libres piezas sometidas a tensión. Antes de realizar un ajuste, un mantenimiento, una reparación o una sustitución de piezas o módulos, el aparato deberá estar separado de cualquier fuente de tensión en caso de que sea necesario abrirlo. Si después es necesario realizar un ajuste, un mantenimiento o una reparación en el aparato abierto y sometido a tensión, este trabajo solamente lo deberá realizar un técnico especializado y experimentado que esté familiarizado con los peligros inherentes a tales trabajos así como con las normas de seguridad pertinentes.
- Los condensadores en el aparato todavía pueden estar cargados, incluso cuando el aparato está separado de todas las fuentes de tensión.
- El montaje y desmontaje de los accesorios de tubo sólo se deberá realizar en estado libre de presión (es decir, vaciar antes la tubería).
- ¡En los accesorios de tubo se deberá tener en cuenta la dirección del caudal o flujo!

¡Cualquier persona que trabaje en el manejo y la conservación del aparato deberá haber leído y comprendido estas instrucciones!

¡Se trata de la seguridad de usted!

6. Riesgos residuales

6.1. Peligro por corriente



Está terminantemente prohibido que el operario manipule el EO510IND, cualquier intervención la deberá realizar solamente personal con la pertinente formación y autorización. Se deberán observar y respetar las pertinentes señales preceptivas y de prohibición.

6.2. Peligro por conducta humana incorrecta



Se deberá instruir a los operarios sobre los riesgos residuales de la corriente eléctrica así como sobre el manejo correcto. Asimismo se deberá controlar la eficacia de la instrucción a los operarios.

6.3. Peligro por corriente en los trabajos de limpieza



Los trabajos de limpieza en el EO510IND solamente se deberán llevar a cabo en estado libre de tensión.

7. Aspectos generales

Los controles PRAHER EO510IND son productos técnicos de alta calidad que se fabrican con gran precisión y conforme a los métodos técnicos de fabricación más modernos. En caso de que, a pesar de ello, haya reclamaciones justificadas, por supuesto que se tramitarán y solucionarán con la mayor celeridad posible. Para el aparato será de aplicación una garantía conforme al derecho vigente de la UE. Como plazo de inicio de la garantía se considerará la fecha de compra.

¡ATENCIÓN! ¡Antes de la puesta en servicio o después de una inactividad de 2 meses se deberá girar la válvula mediante el accionamiento manual de emergencia!

¡ATENCIÓN! Aperatar la tuerca solamente a mano, observando que la junta

8. Normas

La válvula de bola con actuador eléctrico EO510IND cumple las normas de las directivas europeas siguientes:

EN60730-1

EN61000-6-3

ISO 16135:2006

EN55022

EN61000-6-2

ISO 9393:2004

EN60335-1

EN61000-6-1

ISO 9001:2008

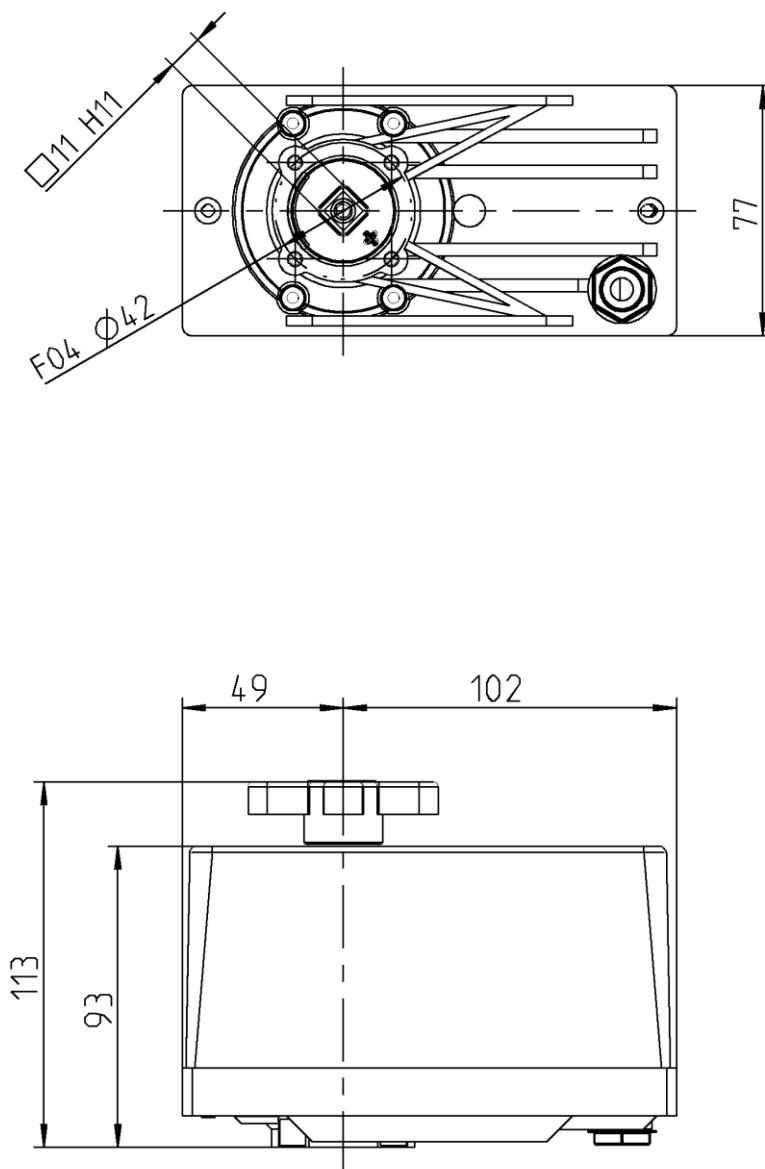
DATOS TECNICOS

Válvula de bola de 2 y de 3 vías con actuador eléctrico E0510IND

9. Actuador

Voltaje:	12 – 24V DC 24V AC 50/60 Hz
Tipo de protección:	IP 65
Duración de la conexión:	60 %/ 20 min.
Consumo:	P = 4 Watt / P _{max} = 8 Watt
Temperatura:	-10°C hasta +60°C

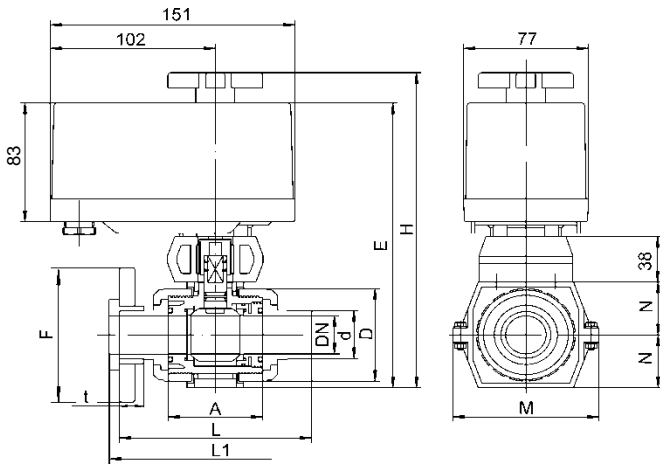
! **ATENCION:** *Ei accionamiento manual de emergencia sólo se debe girar en ei sentido de las agujas del reloj (vease flecha en la tapa del actuador).*



es

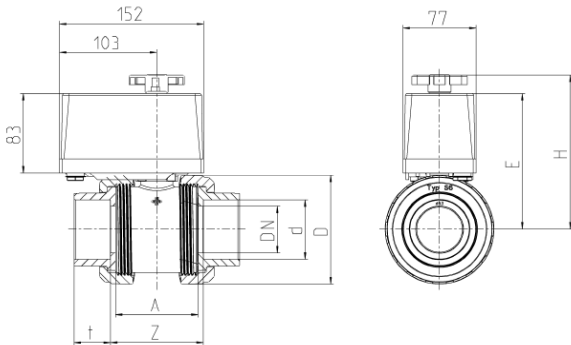
10. Medidas Válvula de bola de 2 vías:

DN10-25 / S4

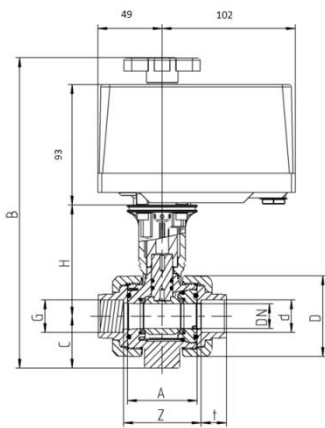


	DN	10	15	20	25
	d	16	20	25	32
Válvula de bola	G _{GM} ³	3/8"	1/2"	3/4"	1"
	A	62	62	70	74
	D	53	53	63	70
	F	90	95	105	115
	t _{KM} ¹ / K _S ²	16,5	16,5	19,5	22,5
	Z _{KM} ¹	67,5	67,5	76	81
	Z _{GM} ³	67	67	77	81
	L _{KS} ²	115	125	145	154
	L1 _{LF} ⁴	120	130	150	160
bar	10	10	10	10	
Soporte / actuador	E	196,5	196,5	210,5	216,5
	H	216,5	216,5	230,5	236,5
	M	113	113	113	113
	N	33	33	40	43

DN32-50/S6



	DN	32	40	50
	d	40	50	63
Válvula de bola PVC-U	A	77	77	87
	D	101,5	101,5	115,3
	t _{KM} ¹	26,5	31,5	38,5
	Z	87	87	99
	PN	3	3	3
Actuador	E	130,5	138,5	143,5
	H	151	159	164



DN	10	15	20	25
d	16	20	25	32
Fijación ISO F	F04	F04	F04	F04
G _{GM} ³	3/8"	1/2"	3/4"	1"
A	45	45	53,5	54
B	226	226	238,5	244
C	33	33	40	43
D	55,5	55,5	62	70
H	80	80	85,5	88
t _{KM} ¹	16	16,5	19,5	23
Z _{KM} ¹	51	50	59,5	60
Z _{GM} ³	48	50	60	60

Dimensiones en mm

¹ KM = manguito de adherencia
² KS = empalme de adherencia

³ GM = manguito de rosca
⁴ LF = brida suelta

11. Medidas Válvula de bola de 3 vías:

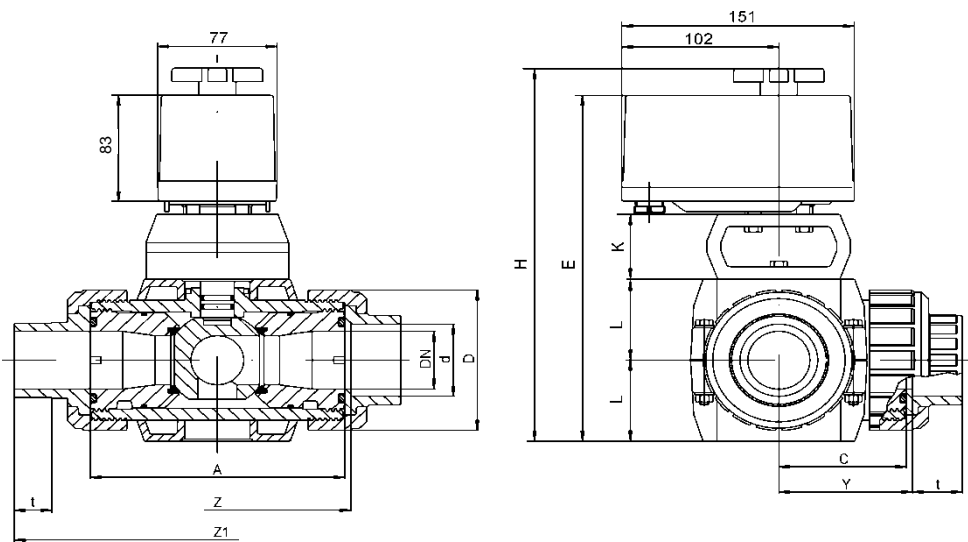
						<i>sin consola</i>	
DN	10	15	20	25	32	40	
d	16	20	25	32	40	50	
Válvula de bola PVC-U	A	100	100	120	120	162	162
	C	50	50	60	60	81	81
	D	53	53	70	70	101	101
	t ¹ KM / KS ²	16,5	16,5	20	22,5	27,5	31,5
	Y	53	53	63	63	84,5	85,5
	Z	106	106	126	126	169	171
	Z1 ^{KS²}	153	163	-	200	-	261
	bar	10	10	10	10	3	3
Soporte/actuador	E	196,5	196,5	216,5	216,5	205	205
	H	216,5	216,5	236,5	236,5	225	225
	K	38	38	38	38	-	-
	L	33	33	43	43	56	56

¹ KM = manguito de adherencia - = actualmente no implementado

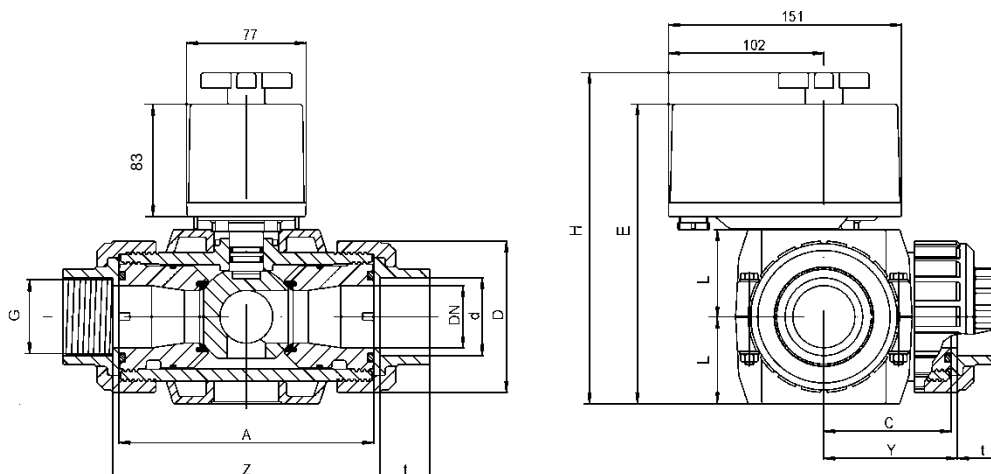
Dimensiones en mm

² KS = empalme de adherencia

EO510 ECO con consola



EO510 ECO sin consola

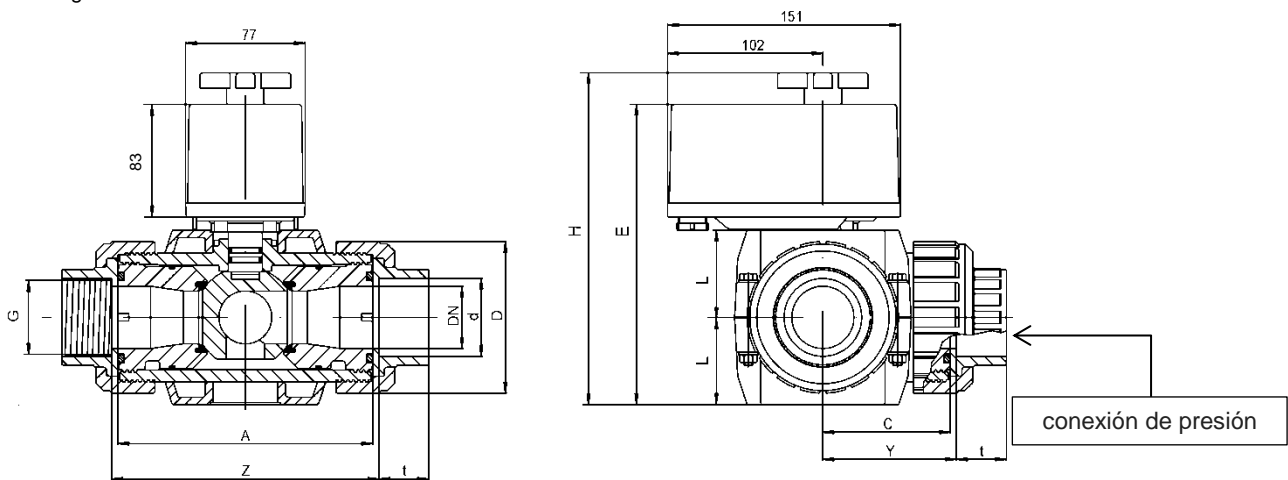


12. Medidas Válvula de bola de 3 vías Solar

DN		32	40	50
d		40	50	63
Kugelhahn PVC-U	G _{GM1}	1 1/4"	1 1/2"	2"
	A	162	162	181
	C	81	81	90,5
	D	101	101	124,5
	t _{KM²}	27,5	31,5	38,5
	Y _{GM¹ / KM²}	85	85	96
	Z _{GM¹ / KM²}	170	171	192
bar	3	3	3	
Antrieb	E	205	205	221
	H	225	225	241
	L	56	56	65

¹GM = manguito de rosca
²KM = manguito de adherencia

Dimensiones en mm



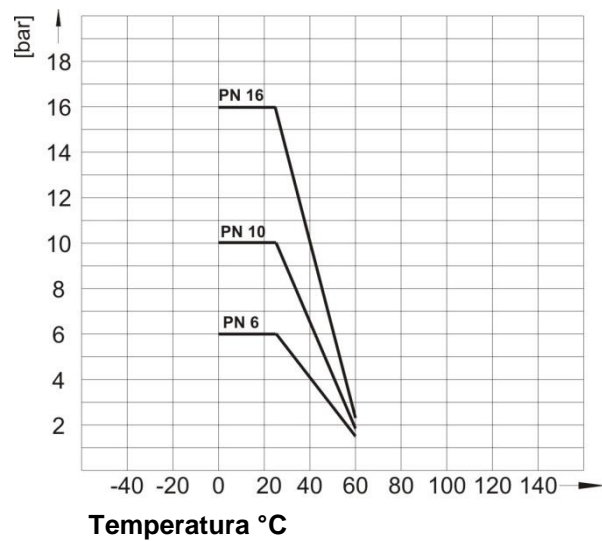
12.1. Observaciones sobre la válvula de bola de 3 vías Solar

El anillo de asiento de la bola con el sistema de compensación de presión patentado debe estar siempre montado en el lado donde la presión es mayor (es decir, el lado de la bomba), ya que de lo contrario no funcionará correctamente y la válvula de bola puede resultar dañada. El anillo de asiento de la bola con los taladros de compensación de presión se puede montar en otra posición mediante la llave adjunta. De fábrica viene montado en posición central.

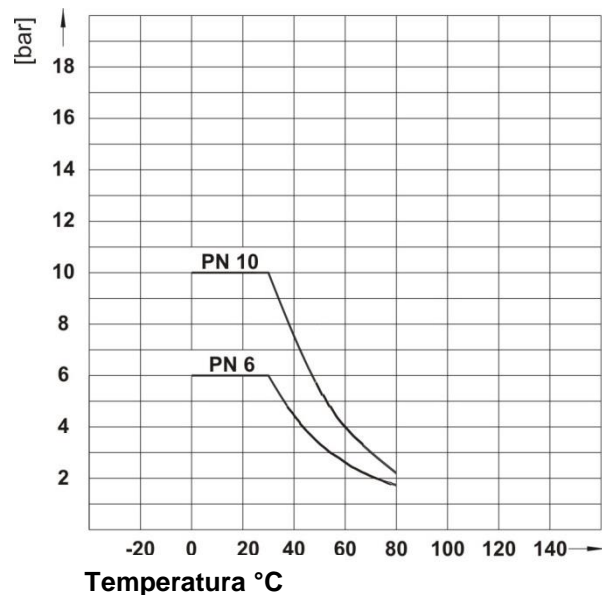
! **NOTA:** El modelo (Solar) lleva un sistema patentado de compensación de presión para evitar el aumento de presión en las fases de cambio de posición. Si la válvula no cambia de posición correctamente (p.ej. en el caso de fallo de corriente eléctrica) la posición deseada se podrá ajustar mediante el accionamiento manual de emergencia (volante para girar manalmente la bola de la válvula).

13. Diagrama Presión / Temperatura

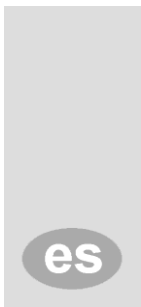
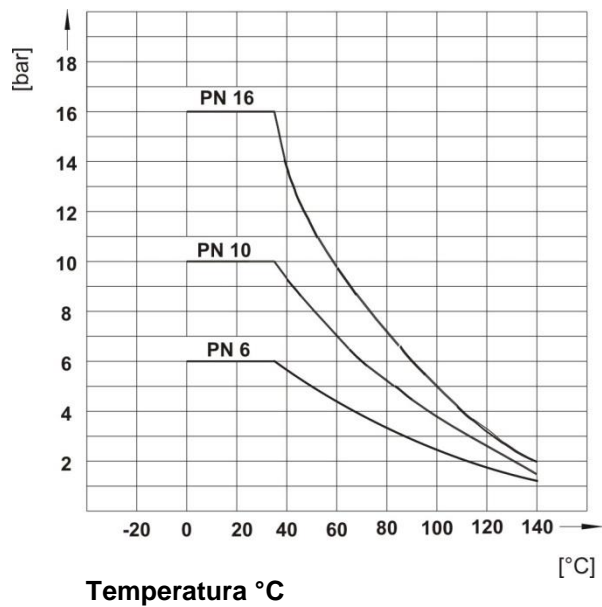
PVC



PP

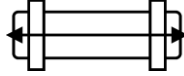
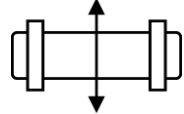


PVDF



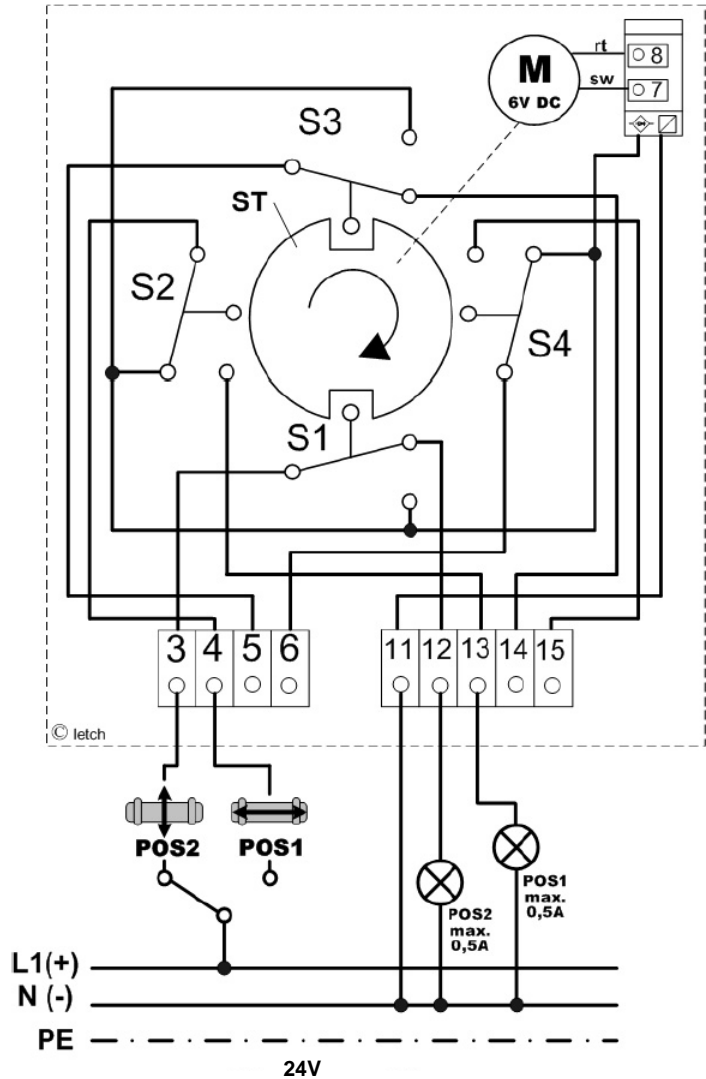
ESQUEMAS DE CONEXIONES

14. Válvula de bola de 2 Vías

Posición de la válvula de bola		Posición 1 	Posición 2 
Número del borne	Punto central	11	
	Alimentación	4	3
	Señalización	13	12
Tiempo de cambio	12s	12s	

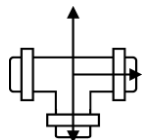
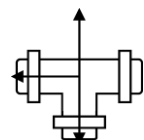
Esquema eléctrico:

- S1 ... contacto final de carrera 1
- S2 ... contacto final de carrera 2
- M ... motor
- ST ... disco de levas



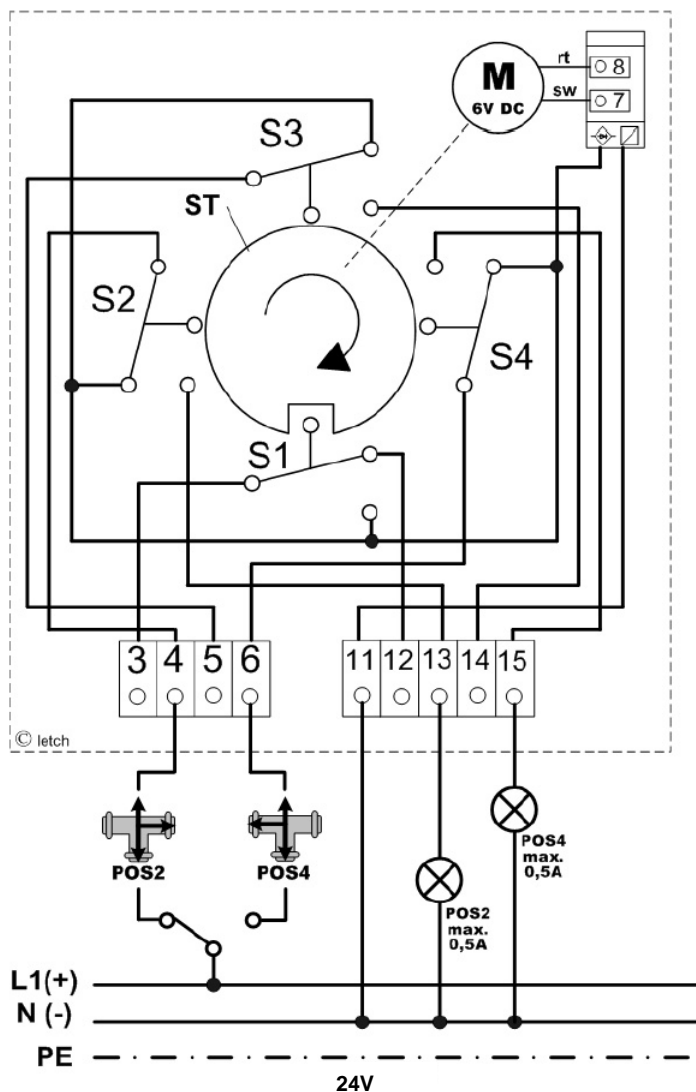
U ... Voltaje 12 – 24V DC
 24V AC 50/60 Hz

15. Solar Válvula de bola de 3 Vías, bola en <T> 2 posiciones

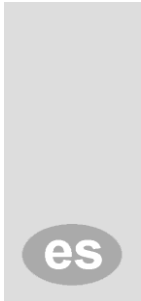
Posición de la válvula de bola		Posición 2 	Posición 4 
Número del borne	Punto central	11	
	Alimentación	4	6
	Señalización	13	15
Tiempo de cambio	24s	24s	

Esquema eléctrico:

- S1 ... contacto final de carrera 1
- S2 ... contacto final de carrera 2
- M ... motor
- ST ... disco de levas



U ... Voltaje 12 – 24V DC
 24V AC 50/60 Hz

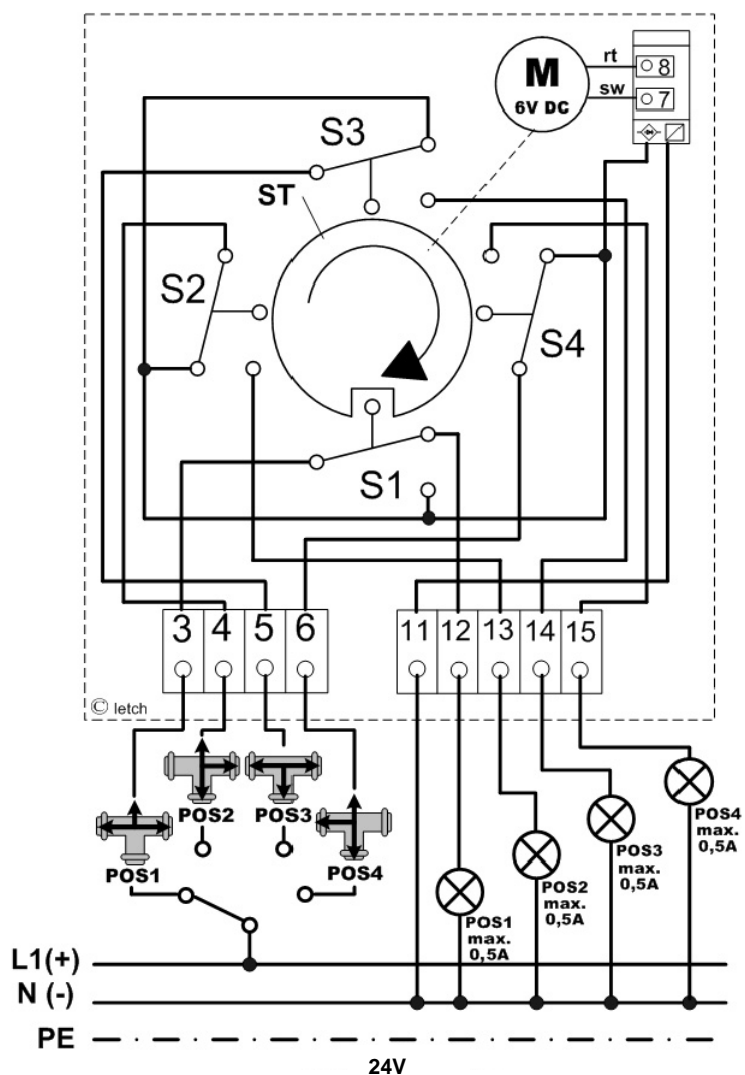


16. Válvula de bola de 3 Vías, bola en <T>

Posición de la válvula de bola		Posición 1	Posición 2	Posición 3	Posición 4
Número del borne	Punto central	11			
	Alimentación	3	4	5	6
	Señalización	12	13	14	15
Tiempo de cambio		12s	12s	12s	12s

Esquema eléctrico:

- S1 ... contacto final de carrera 1
- S2 ... contacto final de carrera 2
- S3 ... contacto final de carrera 3
- S4 ... contacto final de carrera 4
- M ... motor
- ST ... disco de levas



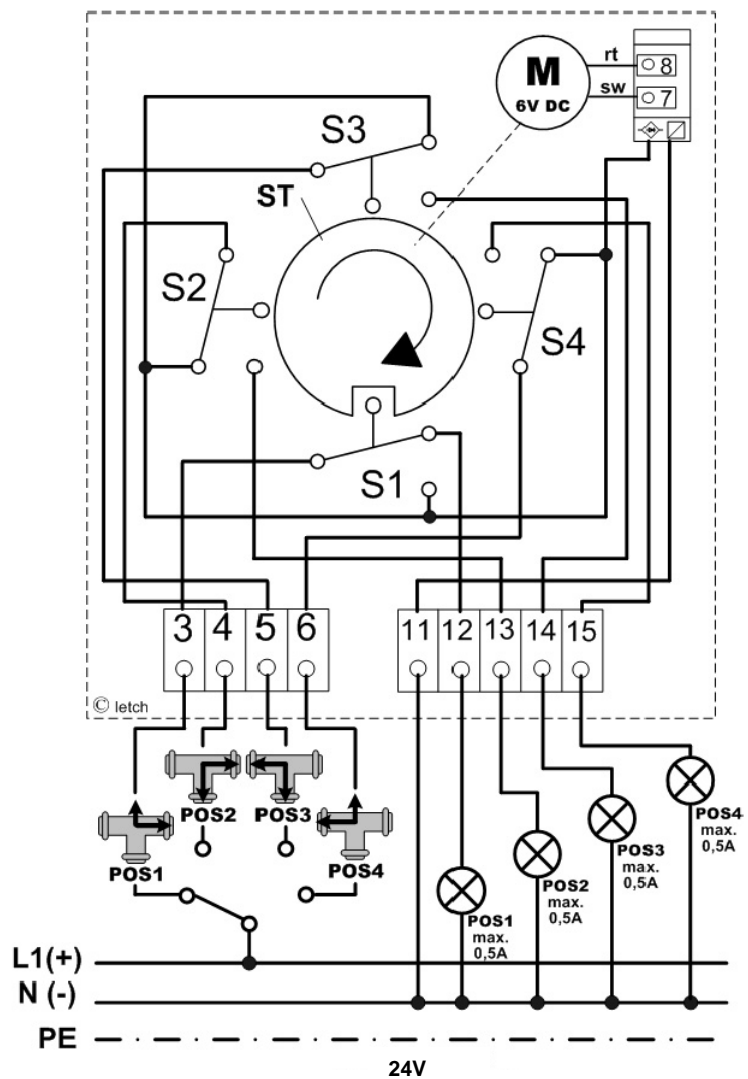
U ... Voltaje 12 – 24V DC
24V AC 50/60 Hz

17. Válvula de bola de 3 Vías, bola en <L>

Posición de la válvula de bola		Posición 1	Posición 2	Posición 3	Posición 4
Número del borne	Punto central	11			
	Alimentación	3	4	5	6
	Señalización	12	13	14	15
Tiempo de cambio		12s	12s	12s	12s

Esquema eléctrico:

- S1 ... contacto final de carrera 1
- S2 ... contacto final de carrera 2
- S3 ... contacto final de carrera 3
- S4 ... contacto final de carrera 4
- M ... motor
- ST ... disco de levas



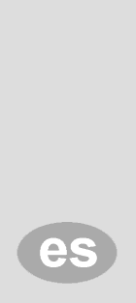
U ... Voltaje 12 – 24V DC
24V AC 50/60 Hz

18. Solución de problemas:

- La válvula de bola se mueve con dificultad
 - El anillo de empuje está demasiado apretado
 - La válvula de bola está preajustada y los anillos de empuje no se deben modificar
 - Devuelva el anillo de empuje a su posición original
 - La tuerca racor está demasiado apretada
 - Afloje la tuerca racor y apriétela con la mano
 - El anillo de empuje de compensación está en una posición incorrecta en la válvula de bola Solar
 - Véase el punto 12.1 Observaciones sobre la válvula de bola de 3 vías Solar
 - Temperaturas demasiado altas en el sistema
 - Utilice el material de la válvula de bola adecuado para las temperaturas correspondientes
 - Pregunte a nuestros técnicos de servicio postventa
 - El fluido no es compatible con el material
 - Utilice el material de la válvula de bola adecuado para los fluidos correspondientes
 - Pregunte a nuestros técnicos de servicio postventa
- El actuador ya no gira
 - No hay tensión
 - Compruebe la tensión que hay en los bornes
 - Compruebe la instalación eléctrica
 - La tensión que hay en los bornes no es correcta
 - Compruebe la tensión que hay en los bornes
 - Conecte a los bornes la tensión indicada en la placa de tipo
 - Largo periodo de inactividad
 - Gire la válvula de bola con la mano
 - El anillo de empuje de compensación está en una posición incorrecta en la válvula de bola Solar
 - Véase el punto Véase el punto 12.1 Observaciones sobre la válvula de bola de 3 vías Solar
 - Hay cuerpos extraños en el sistema
 - Retire los cuerpos extraños
 - Instale un filtro en el sistema
 - La bola y la junta están dañadas
 - Cambie la bola y la junta
 - Instale un filtro en el sistema
- La válvula de bola no es estanca
 - Está utilizando una válvula de bola Solar
 - La válvula de bola Solar no es estanca
 - Véase el punto Véase el punto 12.1 Observaciones sobre la válvula de bola de 3 vías Solar
 - Hay cuerpos extraños en el sistema
 - Retire los cuerpos extraños
 - Instale un filtro en el sistema
 - La bola y la junta están dañadas
 - Cambie la bola y la junta
 - Instale un filtro en el sistema
 - La válvula de bola se mueve con dificultad
 - Véase el punto 1 en "Solución de problemas"

Notes

A series of horizontal dashed lines for writing notes, spanning the width of the page.



Vanne à boule à actionneur électrique EO510IND

Vanne à boule 2 voies et 3 voies, à actionneur électrique dans les dimensions
DN10 / DN15 / DN20 / DN25 / DN32 / DN40 / DN50

SOMMAIRE

1.	Droits d'auteur	3
2.	Avant-propos sur la notice d'utilisation	3
3.	Action en garantie et responsabilité	4
4.	Consignes de sécurité au travail	4
5.	Consignes de sécurité	4
6.	Risques résiduels	6
6.1.	Mise en danger par courant électrique	6
6.2.	Mise en danger par défaut de comportement humain	6
6.3.	Mise en danger par courant électrique lors des travaux de nettoyage	6
7.	Généralités	6
8.	Prescriptions	6
	DONNEES TECHNIQUES	7
9.	Actionneur	7
10.	Dimensions Vanne à 2 voies:	8
11.	Dimensions Vanne à 3 voies:	9
12.	Medidas Válvula de bola de 3 vías Solar	10
12.1.	Remarques sur la vanne à boisseau à 3 voies Solar	10
13.	Pression – Diagramme de Temperature	11
	CÂBLAGE ET LA CONNEXION SCHEMA	12
14.	Vanne à boisseau 2 voies	12
15.	Solar Vanne à boisseau 3 voies, bille en T, 2 positions	13
16.	Vanne à boisseau 3 voies, bille en T	14
17.	Vanne à boisseau 3 voies, bille en L	15
18.	Résolutions des problèmes:	16

1. Droits d'auteur

La présente notice d'utilisation contient des informations protégées par droits d'auteur. Tous droits réservés à la société Praher Plastics Austria GmbH.

La notice d'utilisation est destinée à l'opérateur.

La duplication, la reproduction ou la traduction de ces documents dans d'autres langues, en tout ou partie, nécessite d'accord express de la société Praher Plastics Austria GmbH.

© 2015 Praher Plastics Austria GmbH

La présente notice d'utilisation a été rédigée dans l'intention d'être lue, comprise et observée en tout point par ceux qui sont responsables du domaine EO510IND.

Ce n'est qu'en connaissance des consignes édictées ci-dessous qu'il est possible d'éviter les erreurs sur l'EO510IND et de garantir un fonctionnement sans défaut.

C'est pourquoi il est important que la présente documentation soit aussi vraiment connue des personnes compétentes.

2. Avant-propos sur la notice d'utilisation

La présente notice d'utilisation doit faciliter la prise de connaissance de l'EO510IND et l'utilisation conforme de ses possibilités d'application.

La notice d'utilisation contient d'importantes indications relatives à l'exploitation conforme, économique et en toute sécurité de l'EO510IND. Votre vigilance aide aux points suivants :

- éviter les dangers
- empêcher les frais de réparation et les pannes
- augmenter la fiabilité et la durée de vie de l'EO510IND

La notice d'utilisation complète les instructions par des prescriptions relatives à la prévention des accidents et à la protection de l'environnement. Elle doit en permanence être disponible sur le lieu d'utilisation et doit être lue par toute personne voulant travailler avec l'EO510IND. Cela concerne en particulier :

- l'utilisation, y compris
- l'élimination des défauts lors du déroulement
- l'entretien

Outre la notice d'utilisation et la réglementation légale en vigueur dans le pays d'utilisation et sur le lieu d'utilisation, il faut également observer les règles techniques spécifiques reconnues.

fr

3. Action en garantie et responsabilité

Les recours en garantie et en responsabilité en cas de dommages corporels et matériels sont exclus lorsqu'ils sont attribués à l'une ou à plusieurs des causes suivantes.

- Utilisation non conforme de l'EO510IND
- Montage, mise en service, manœuvre et maintenance inappropriée de l'EO510IND
- Exploitation de l'EO510IND en cas de dispositifs de sécurité endommagés, non installés correctement ou de dispositifs de sécurité et de protection non fonctionnels
- Non-observation des consignes de la notice d'utilisation relatives au montage, à la mise en service, au fonctionnement et à la maintenance de l'EO510IND
- Modifications constructives sans autorisation sur l'EO510IND
- Manque de surveillance de pièces de l'appareil soumises à usure
- Réparations effectuées de façon inappropriée sur l'EO510IND
- Cas résultant de l'action de corps étrangers ou de force majeure sur l'EO510IND

En cas de dommage survenant par inobservation de la notice d'utilisation ou par violation des parties scellées, tout recours en garantie est annulé.

Aucune responsabilité n'est assurée pour les dommages consécutifs qui en résultent !

4. Consignes de sécurité au travail

- Toute personne dans l'entreprise de l'utilisateur chargée du montage, du démontage, de la mise en service, de l'utilisation et de la réparation de l'EO510IND doit avoir lu et compris la totalité de la notice d'utilisation, en particulier le chapitre "Consignes de sécurité".
- Les symboles d'obligation et d'avertissement qui renvoient aux mises en danger doivent impérativement être respectés.



Tension électrique dangereuse !
Il s'agit de votre sécurité.

5. Consignes de sécurité

- Le présent appareil a été construit et essayé selon les dispositions de protection valables pour les appareils électroniques, et a quitté l'usine dans un état technique impeccable.
- Afin de conserver cet état et de s'assurer d'un fonctionnement sans danger, l'utilisateur doit observer les consignes de sécurité contenues dans la présente notice d'utilisation.
- Les travaux d'installation ne doivent être effectués que par un installateur électricien ou une entreprise d'électricité homologué(e) et avec contrat de concession.

- Le présent appareil n'est pas destiné à être utilisé par des personnes (enfants compris) aux capacités physiques, sensorielles ou intellectuelles limitées ou manquant d'expérience et/ou de connaissances, sauf si elles sont supervisées par une personne responsable de leur sécurité ou de laquelle elles ont reçu des instructions sur la façon d'utiliser l'appareil. Les enfants doivent rester sous surveillance afin de s'assurer qu'ils ne jouent pas avec l'appareil.
- Les installations électriques doivent être réalisées selon les prescriptions respectives locales et régionales (par ex. ÖVE, VDE ...) et éventuellement les prescriptions des autorités.
- Lors du raccordement électrique, il faut intégrer un dispositif sectionneur dans l'installation électrique définie, permettant de sectionner du secteur le raccordement électrique sur tous les pôles avec une ouverture de contact d'au moins 3 mm.
- Veiller à ce que la tension d'alimentation soit correctement sécurisée et qu'un disjoncteur différentiel ≤ 30 mA soit installé.
- N'utiliser l'appareil que dans les locaux dans lesquels aucun gaz ni aucune vapeur ne peuvent être présent.
- Ne pas mettre tout de suite l'appareil en service s'il a été transporté d'un local froid vers un local chaud. L'eau condensée qui apparaît alors peut dans certaines circonstances détruire votre appareil.
- Si l'appareil présente des dommages visibles, ne fonctionne plus ou a été entreposé assez longtemps dans des conditions défavorables, on peut supposer qu'un fonctionnement sans danger n'est plus possible.
Il faut alors sécuriser l'appareil contre toute mise en service inopinée et si nécessaire, le mettre hors service.
- Lors de l'ouverture de capots ou de l'enlèvement de pièces, des pièces sous tension peuvent être mises à nu. Avant une compensation, une maintenance, une réparation ou un remplacement de pièces ou de modules, il faut séparer l'appareil de toutes les sources de tension si l'ouverture de l'appareil est nécessaire. Si ensuite une compensation, une maintenance ou une réparation sur l'appareil ouvert sous tension est inévitable, cela ne doit s'effectuer que par un spécialiste avisé, connaissant les risques associés et toutes les prescriptions de sécurité.
- Les condensateurs sur l'appareil peuvent être encore chargés, même si l'appareil a été sectionné de toute source de tension.
- Montage ou démontage des pièces de robinetterie uniquement à l'état hors pression (c.-à-d. purger la tuyauterie au préalable).
- Sur les pièces de robinetterie, respecter le sens du débit ou de l'écoulement !

**Toute personne s'occupant de la manœuvre et de l'entretien de l'appareil
doit avoir lu et compris la présente notice !**

Il en va de votre sécurité !

6. Risques résiduels

6.1. Mise en danger par courant électrique



Les manipulations sur l'EO510IND sont strictement interdites aux opérateurs et ne doivent être entreprises que par des personnes formées et habilitées. Les symboles d'obligation et d'interdiction associés doivent être respectés.

6.2. Mise en danger par défaut de comportement humain



Les opérateurs doivent être instruits aux menaces résiduelles par courant électrique et à la manipulation correcte, et doivent être contrôlés sur l'efficacité de cette instruction.

6.3. Mise en danger par courant électrique lors des travaux de nettoyage



Les travaux de nettoyage sur l'EO510IND ne doivent être effectués qu'à l'état hors tension.

7. Généralités

Les commandes PRAHER EO510IND sont des produits techniques de haute valeur, fabriqués avec une grande précision et selon les méthodes de fabrication technique les plus modernes. Si malgré tout des réclamations fondées devaient advenir, celles-ci seraient naturellement traitées le plus rapidement possible. L'appareil fait l'objet d'une garantie selon le droit en vigueur dans l'UE. Le début du délai de garantie est celui de la date d'achat.

ATTENTION ! Avant la mise en service ou après un arrêt de 2 mois, tourner la vanne à l'aide de la manœuvre manuelle d'urgence !

ATTENTION ! Serrer les écrous d'accouplement à la main tout en veillant à ce que les joints soient bien positionnés.

8. Prescriptions

La vanne à boule à actionneur électrique EO510IND répond aux prescriptions des directives européennes suivantes :

EN60730-1

EN61000-6-3

ISO 16135:2006

EN55022

EN61000-6-2

ISO 9393:2004

EN60335-1

EN61000-6-1

ISO 9001:2008

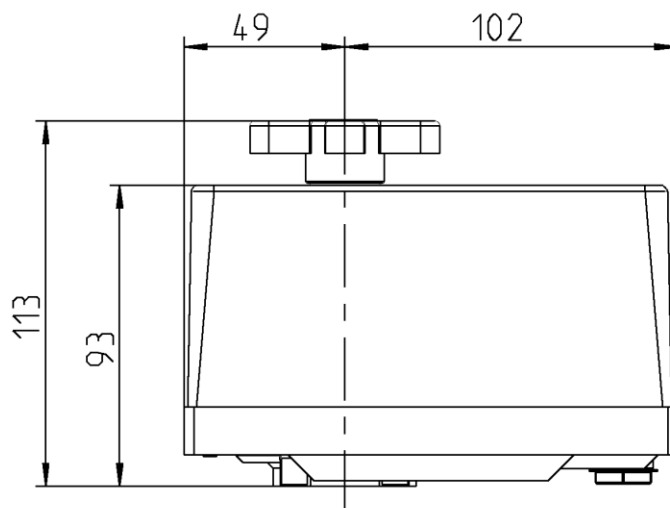
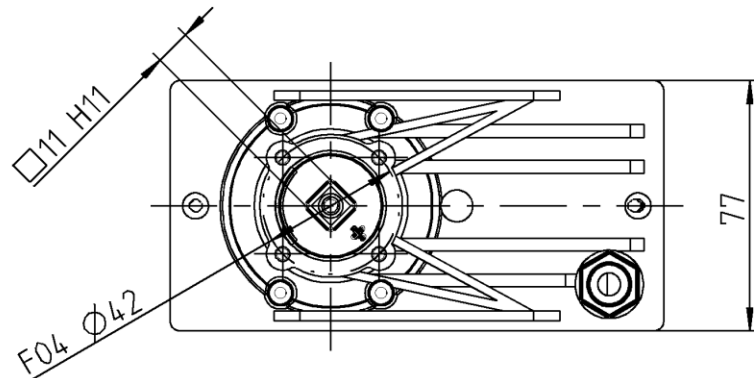
DONNEES TECHNIQUES

Vanne à 2 voies et 3 voies avec actionneur électrique E0510IND

9. Actionneur

Tension d'utilisation:	12 – 24V DC 24V AC 50/60 Hz
Type de protection:	IP 65
Temps de fonctionnement:	60% / 20 min.
Consommation:	P = 4 Watt / P _{max} = 8 Watt
Température ambiante:	-10°C á +60°C

! **ATTENTION:** Cette poignée ne doit être utilisée qu'en cas d'URGENCE. Elle doit être actionnée uniquement dans le sens des aiguilles d'une montre (voir flèche sur la poignée).



11. Dimensions Vanne à 3 voies:

						sans console	
DN	10	15	20	25	32	40	
d	16	20	25	32	40	50	
Vanne à boisseau PVC-U	A	100	100	120	120	162	162
	C	50	50	60	60	81	81
	D	53	53	70	70	101	101
	t ¹ / KS ²	16,5	16,5	20	22,5	27,5	31,5
	Y	53	53	63	63	84,5	85,5
	Z	106	106	126	126	169	171
	Z1 ^{KS²}	153	163	-	200	-	261
	bar	10	10	10	10	3	3
Support / entraînement	E	196,5	196,5	216,5	216,5	205	205
	H	216,5	216,5	236,5	236,5	225	225
	K	38	38	38	38	-	-
	L	33	33	43	43	56	56

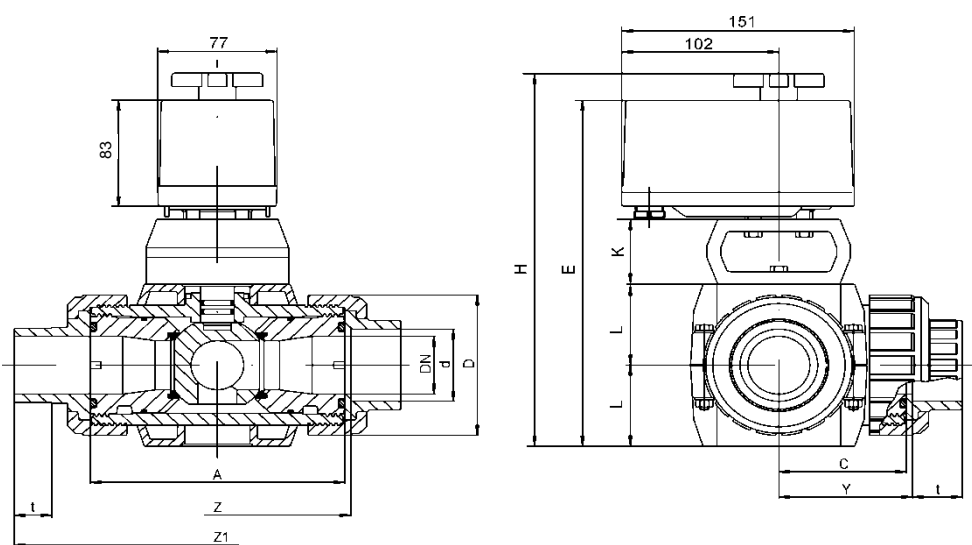
¹ KM = femelle à coller

- = actuellement impossible

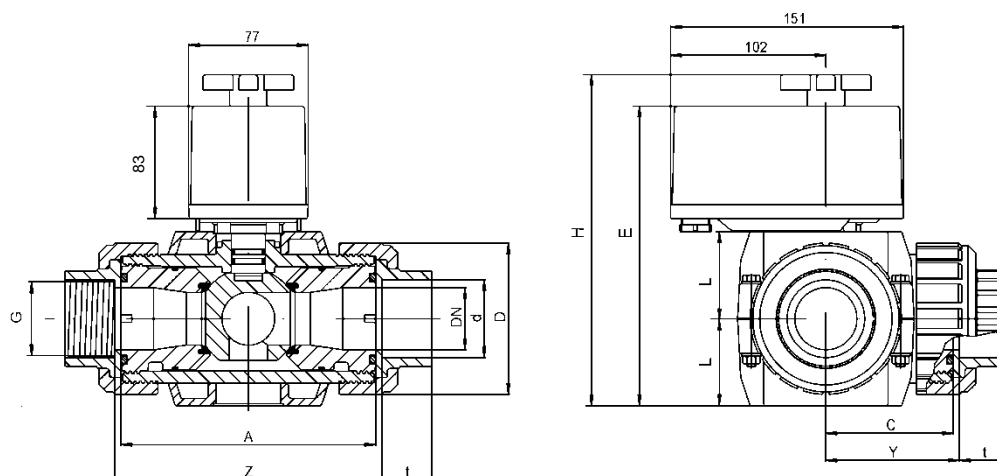
dimensions en mm

² KS = mâle à coller

EO510 ECO avec console



EO510 ECO sans console

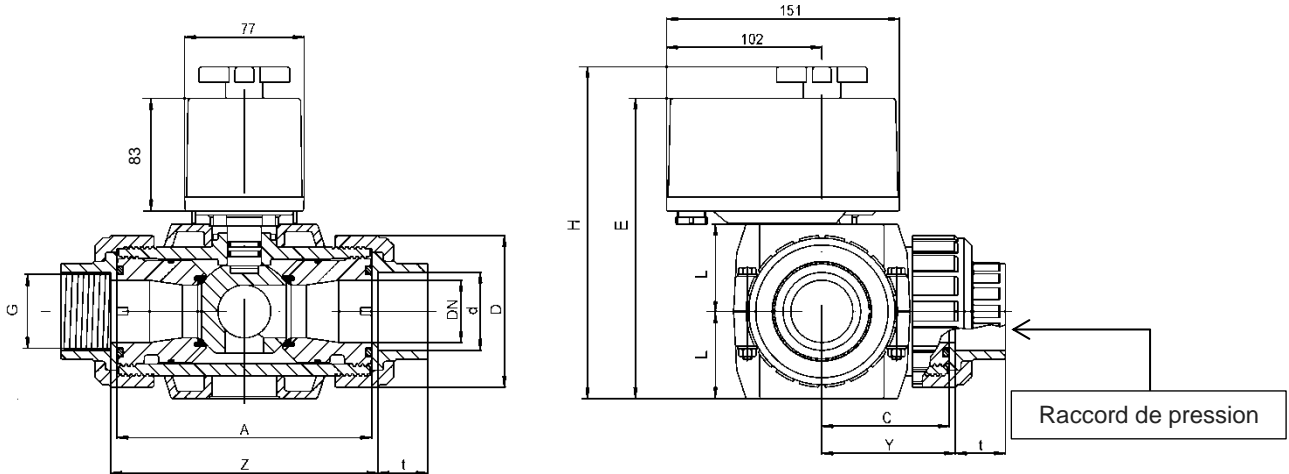


12. Medidas Válvula de bola de 3 vías Solar

DN		32	40	50
d		40	50	63
Kugelhahn PVC-U	G _{GM1}	1 1/4"	1 1/2"	2"
	A	162	162	181
	C	81	81	90,5
	D	101	101	124,5
	t _{KM²}	27,5	31,5	38,5
	Y _{GM¹ / KM²}	85	85	96
	Z _{GM¹ / KM²}	170	171	192
bar	3	3	3	
Antrieb	E	205	205	221
	H	225	225	241
	L	56	56	65

¹ GM = femelle à visser
² KM = femelle à coller

dimensions en mm



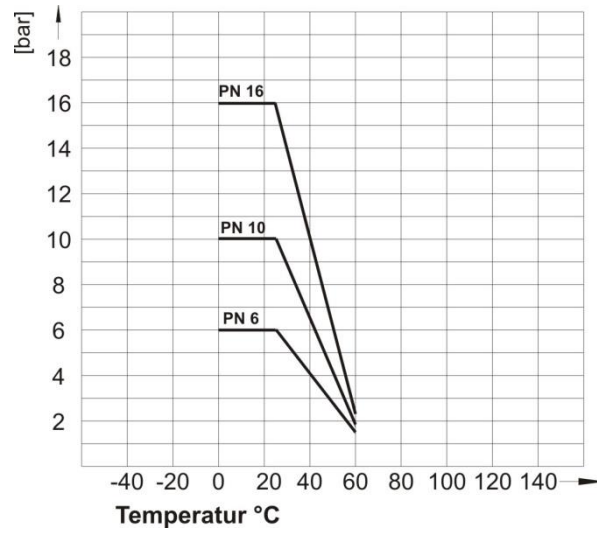
12.1. Remarques sur la vanne à boisseau à 3 voies Solar

L'anneau de positionnement avec le système breveté de compensation de pression doit toujours être monté du côté présentant la pression la plus élevée (côté pompe), car sinon le fonctionnement n'est pas garanti et la vanne à boisseau peut être détruite. L'anneau de positionnement avec les alésages de compensation de pression peut être transformé avec la clé fournie. Dans l'équipement d'usine, il se trouve en position centrale.

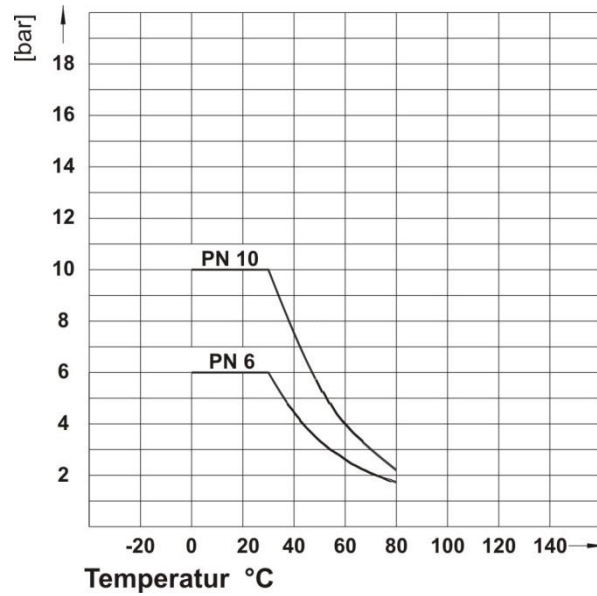
! **IMPORTANT.** La vanne solaire comprend un système breveté de régulation de la pression pour éviter que n'augmente la pression lors des manoeuvres. Si une manoeuvre est interrompue (par ex, en cas de coupure de courant), il est possible d'actionner la position souhaitée manuellement.

13. Pression – Diagramme de Temperature

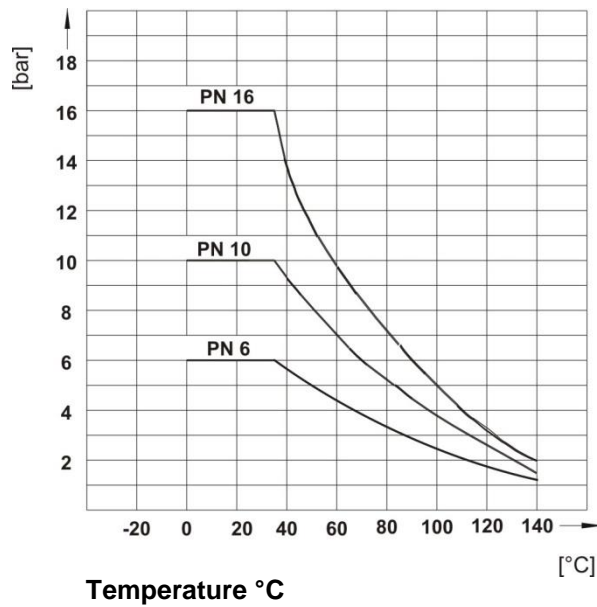
PVC



PP

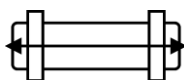
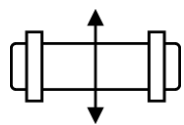


PVDF



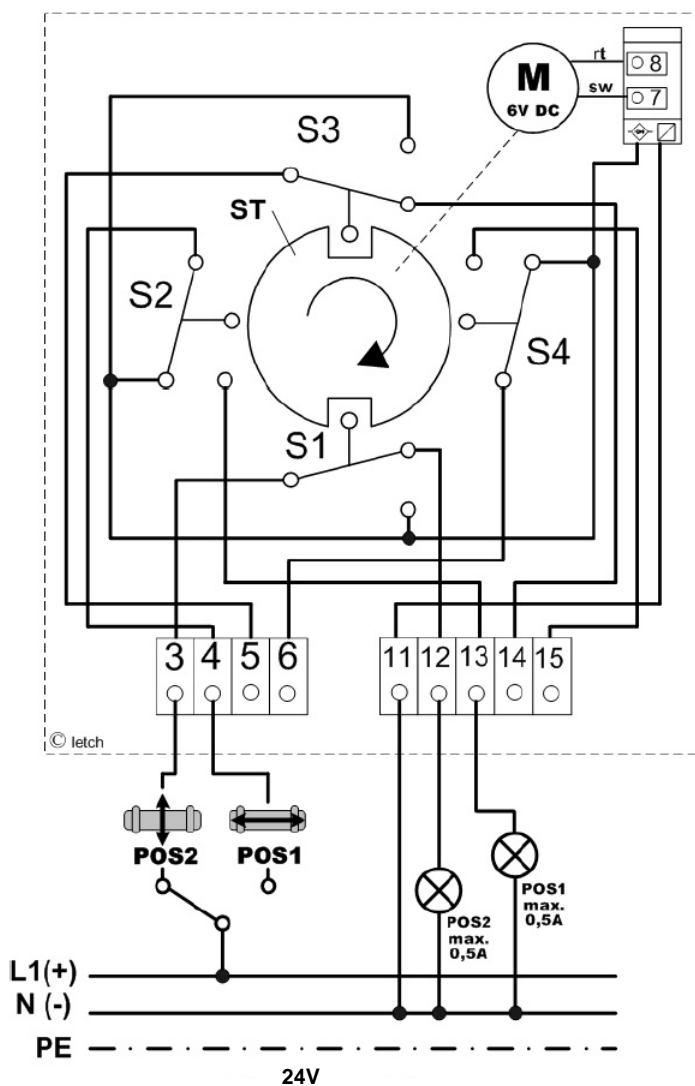
CÂBLAGE ET LA CONNEXION SCHÉMA

14. Vanne à boisseau 2 voies

Position de la vanne		Position 1 	Position 2 
Numéro de borne	Point en commun	11	
	Alimentation	4	3
	Indication en retour	13	12
Changement de position	12s	12s	

Plan:

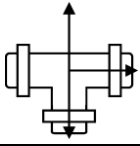
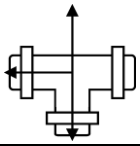
- S1 ... kontakt 1
- S2 ... kontakt 2
- M ... moteur
- ST ... disque de commande



U ... Tension d'alimentation

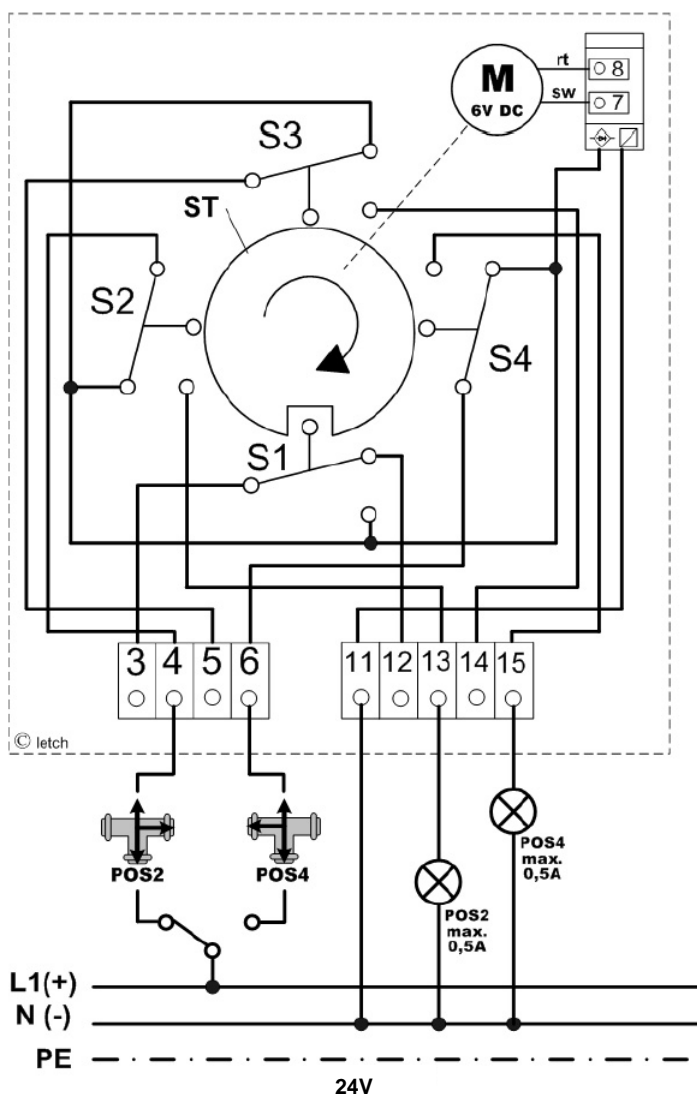
12 – 24V DC
24V AC 50/60 Hz

15. Solar Vanne à boisseau 3 voies, bille en T, 2 positions

Position de la vanne		Position 2 	Position 4 
Numéro de borne	Point en commun	11	
	Alimentation	4	6
	Indication en retour	13	15
Changement de position	24s	24s	

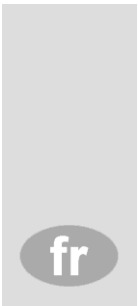
Plan:

- S1 ... kontakt 1
- S2 ... kontakt 2
- M ... moteur
- ST ... disque de commande



U ... Tension d'alimentation

12 – 24V DC
24V AC 50/60 Hz

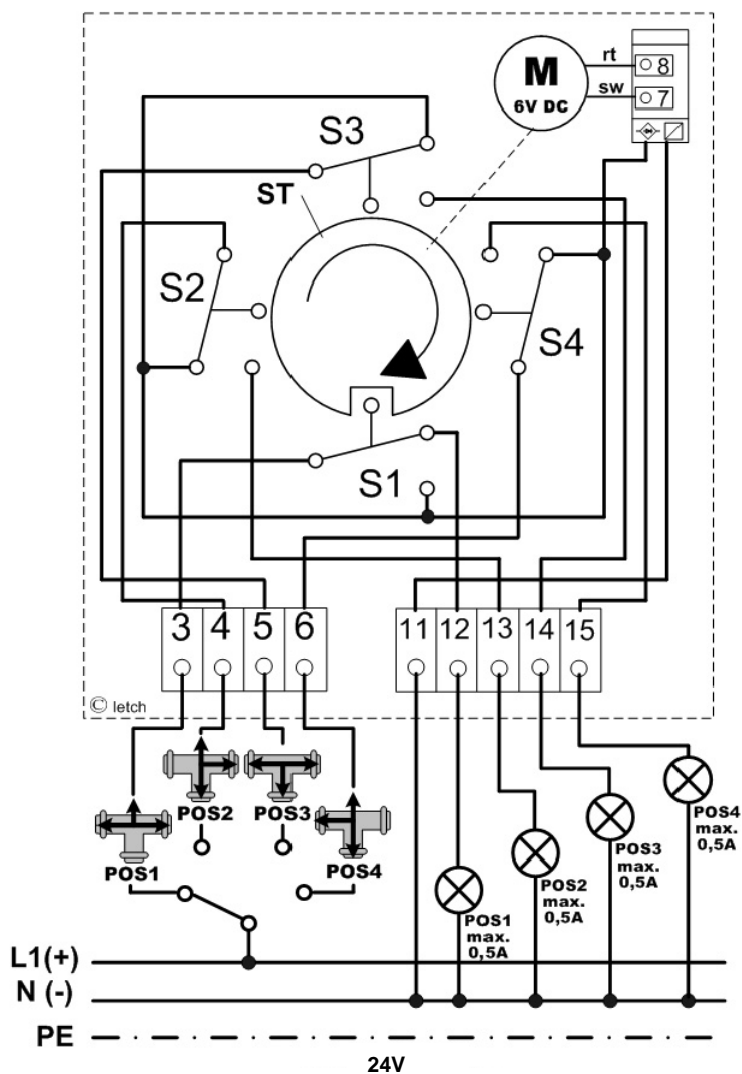


16. Vanne à boisseau 3 voies, bille en T

Position de la vanne		Position 1	Position 2	Position 3	Position 4
Numéro de borne	Point en commun	11			
	Alimentation	3	4	5	6
	Indication en retour	12	13	14	15
Changement de position		12s	12s	12s	12s

Plan:

- S1 ... kontakt 1
- S2 ... kontakt 2
- S3 ... kontakt 3
- S4 ... kontakt 4
- M ... moteur
- ST ... disque de commande



U ... Tension d'alimentation

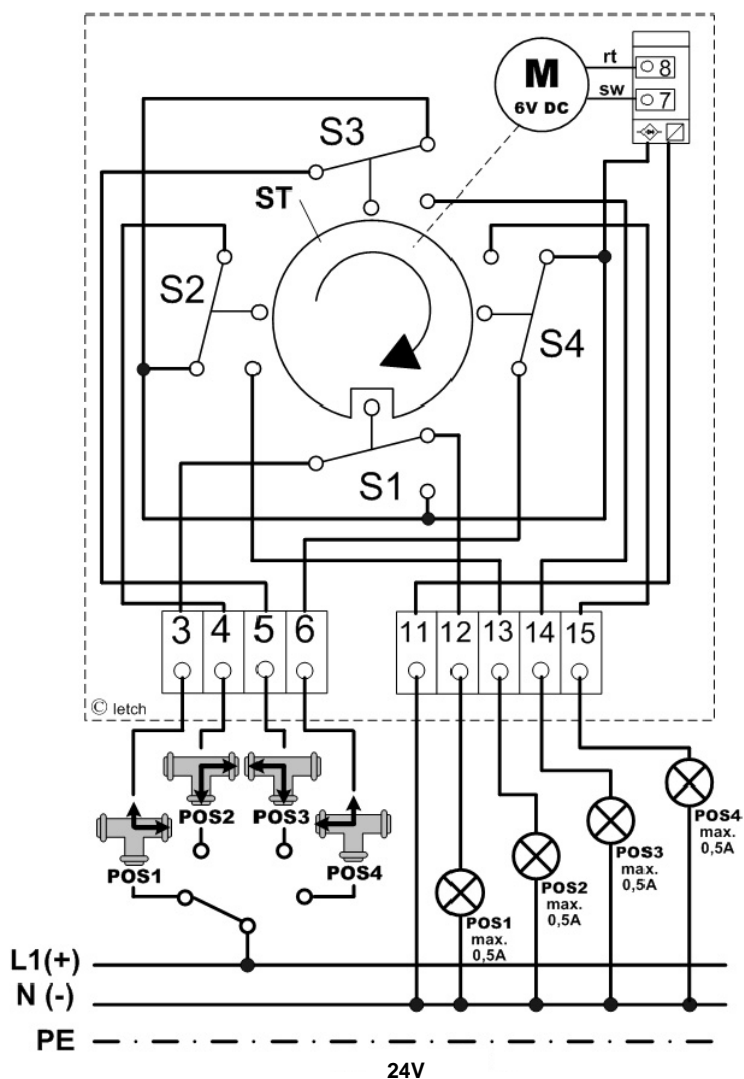
12 – 24V DC
24V AC 50/60 Hz

17. Vanne à boisseau 3 voies, bille en L

Position de la vanne		Position 1	Position 2	Position 3	Position 4
Numéro de borne	Point en commun	11			
	Alimentation	3	4	5	6
	Indication en retour	12	13	14	15
Changement de position		12s	12s	12s	12s

Plan:

- S1 ... kontakt 1
- S2 ... kontakt 2
- S3 ... kontakt 3
- S4 ... kontakt 4
- M ... moteur
- ST ... disque de commande



U ... Tension d'alimentation

12 – 24V DC
24V AC 50/60 Hz

18. Résolutions des problèmes:

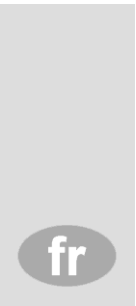
- La vanne à boisseau est difficile à dévisser
 - La bague de pression a été serrée trop fort.
 - La vanne à boisseau est pré réglée et les bagues de pression ne doivent pas être modifiées.
 - Remise de la bague de pression en position originale
 - L'écrou d'accouplement a été serré trop fort.
 - Desserrer l'écrou d'accouplement et le serrer à la main
 - Bague de pression de compensation de la vanne à boisseau solaire en mauvaise position
 - Voir point 12.1 Remarques sur la vanne à boisseau à 3 voies Solar
 - Températures trop élevées dans le système
 - Utiliser le matériau de vanne à boisseau adapté aux températures
 - Demandez à nos techniciens de service
 - Le produit n'est pas adapté au fluide
 - Utiliser le matériau de vanne à boisseau adapté au fluides
 - Demandez à nos techniciens de service

- L'entraînement ne tourne plus
 - Il n'y a pas de tension
 - Vérifier la tension au niveau des bornes
 - Vérifier l'installation électrique
 - Il y a une tension incorrecte au niveau des bornes
 - Vérifier la tension au niveau des bornes
 - Raccorder la tension aux bornes conformément à la plaque signalétique
 - Arrêt prolongé
 - Tourner la vanne à boisseau à la main
 - Bague de pression de compensation de la vanne à boisseau solaire en mauvaise position
 - Voir point 12.1 Remarques sur la vanne à boisseau à 3 voies Solar
 - Corps étranger dans le système
 - Retirer le corps étranger
 - Intégrer le filtre dans le système
 - Endommagements de la boule et du joint
 - Remplacer la boule et les joints
 - Intégrer le filtre dans le système

- La vanne à boisseau n'est pas étanche
 - Vous utilisez une vanne à boisseau solaire
 - La vanne à boisseau solaire n'est pas une vanne à boisseau à fermeture étanche
 - Voir point 12.1 Remarques sur la vanne à boisseau à 3 voies Solar
 - Corps étranger dans le système
 - Retirer le corps étranger
 - Intégrer le filtre dans le système
 - Endommagements de la boule et du joint
 - Remplacer la boule et les joints
 - Intégrer le filtre dans le système
 - La vanne à boisseau est difficile à dévisser
 - Voir point 1 dans Résolutions des problèmes

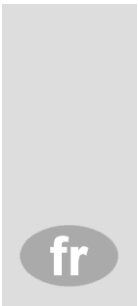
Notes

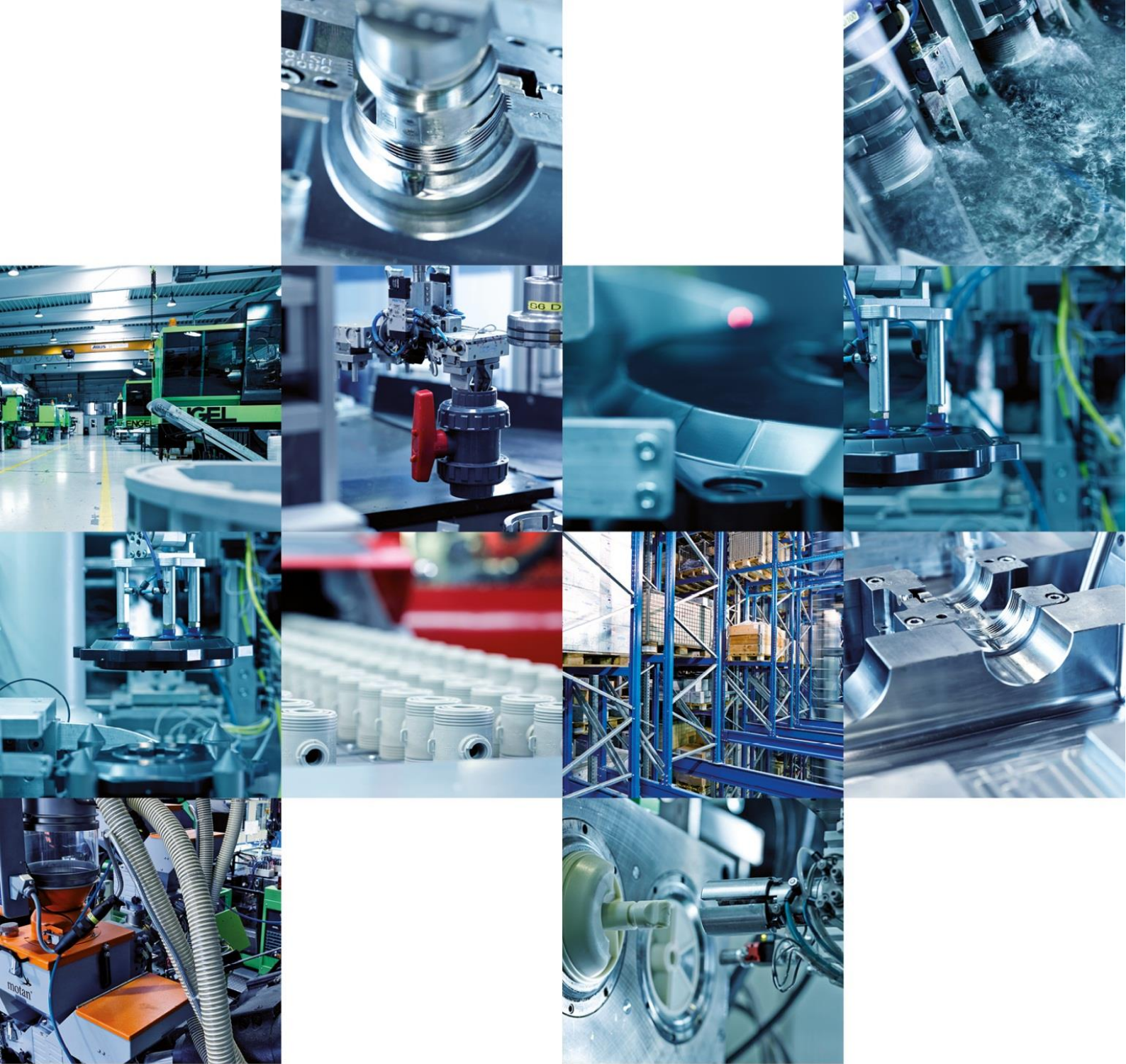
A series of horizontal dashed lines for writing notes, spanning the width of the page.



Notes

A series of horizontal dashed lines for writing notes.





Praher Plastics Austria GmbH

Poneggenstraße 5 . 4311 Schwertberg . Austria

T +43 (0)7262 / 61179-0 . F +43 (0)7262 / 61203

sales@praherplastics.com . www.praherplastics.com