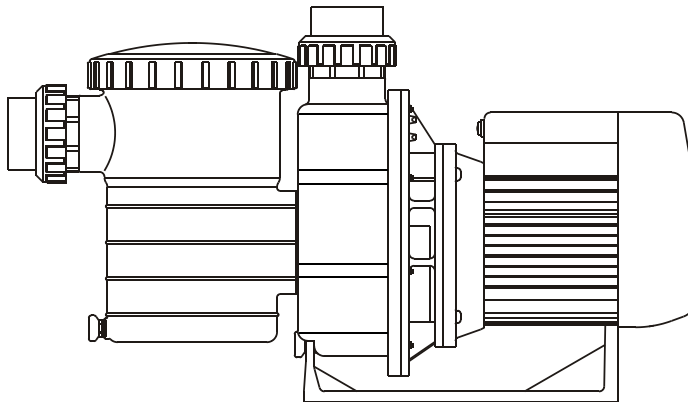




# SB Series Centrifugal Pump Installation & Operating Instructions



## INSTALLATION

Only qualified, licensed electrician or contractors should install pump and wiring.

### IMPORTANT NOTICE

All MEGA pumps must be wired to the main power supply with correct rating and by a certified electrician. Installation of electrical items must comply with Local Rules and Ordinances. Below information are for reference only:

- Local Rules (UK): According to BS7671
- Local Rules (NL): According to NEN1010
- Local Rules (Be): According to AREI 50

### Pump Mount Must:

- ✘ Be solid, level, rigid and free from vibration.
- ✘ Allow use of short, direct suction pipe. (To reduce friction losses & do not install the pump at more than 3M geometrical height from water level)
- ✘ Flowgates should be used in suction and discharge piping.
- ✘ Have adequate floor drainage to prevent flooding.
- ✘ Be protected from excess moisture.
- ✘ All adequate access for pump and piping servicing.

### NOTICE:

Pump suction and discharge connections have moulded in thread stops, **DO NOT** try to screw pipe in beyond these stops.



## OPERATION

**CAUTION**



**Hazardous suction. Can trap hair or body part, causing severe injury or death. Do not block suction.**

- ▲ **NEVER** run pump dry! Running pump dry may damage seals, causing leakage and flooding! Fill pump with water before starting motor.
- ▲ Before removing lid:  
STOP PUMP before proceeding.  
CLOSE GATE VALVES in suction and discharge pipes.  
RELEASE ALL PRESSURE from pump and piping system.  
NEVER tighten or loosen screws while pump is operation.
- ▲ Do not block pump suction! To do so with body may cause severe or fatal injury. Children using pool must **ALWAYS** have close adult Supervision!

### Priming Pump:

- ❖ Release all air from filter and piping system: see filter owner manual.
- ❖ In a flooded suction system (water source higher than pump), pump will prime itself when suction and discharge valves are opened.
- ❖ If pump is not in a flooded suction system, unscrew and remove trap cover; fill trap and pump with water.
- ❖ Clean and inspect Ring; re-install on trap cover.
- ❖ Replace trap cover on trap; turn clockwise to tighten cover.

### **NOTICE:** Tighten trap cover by hand only.

Pump should prime now. Priming time will depend on vertical length of suction lift and horizontal length of suction piping.

## Routine Maintenance

The only routine maintenance needed is inspection/cleaning of trap basket. Debris or trash that collects in basket, will choke off water flow through the pump. Follow instructions below to clean trap:

1. Stop pump, close gate valve in suction and discharge, and release all pressure from system before proceeding.
2. Unscrew trap lid (turn counterclockwise).
3. Remove strainer basket and clean. Be sure all holes in basket are clear, flush basket with water and replace in trap with large opening at pipe connection port (between ribs provided). If basket is replaced backwards cover will not fit on trap body.
4. Clean and inspect lid Ring; reinstall on trap cover.
5. Clean Ring groove on trap body and Replace lid. To help keep lid from sticking, tighten hand tight only.
6. Prime pump (see priming instructions above)



## SERVICE & REPAIR PARTS

Refer all service to your local agent or dealer as his knowledge of your equipment makes him the vest qualified source of information. Order all repair parts through your dealer. Give the following information when ordering repair parts:

1. Unit nameplate data or serial number on label.
2. Description of part.

## TROUBLE SHOOTING

### **MOTOR DOES NOT START**

1. Disconnect switch or circuit breaker in off position
2. Fuses blown or thermal overload open
3. Locked motor shaft
4. Motor windings burned out
5. Defective starting switch inside singl phase motor
6. Disconnected or defective wiring
7. Low voltage

### **PUMP DOES NOT REACH FULL SPEED**

1. Low voltage
2. Pump connected for wrong voltage

### **MOTOR OVERHEATS** (protector trips)

1. Low voltage
2. Motor windings connected for wrong voltage on dual voltage model
3. Inadequate ventilation

### **PUMP DELIVERS NO WATER**

1. Pump is not primed
2. Closed valve in suction or discharge line
3. Leakage or air into suction system
4. Impeller clogged

### **LEAKAGE OF WATER AT SHAFT**

1. Shaft seal requires replacement

### **LOW PUMP CAPACITY**

1. Valve in suction or discharge line partly closed
2. Suction or discharge line partly plugged
3. Suction or discharge line too small
4. Plugged basket in skimmer or hair and lint strainer
5. Dirty filter
6. Impeller clogged

### **HIGH PUMP PRESSURE**

1. Discharge valve or inlet fittings closed too much
2. Return lines too small
3. Dirty filters

### **NOISY PUMP AND MOTOR**

1. Plugged basket in skimmer or hair in lint strainer
2. Worn motor bearings
3. Valve in suction line partly closed
4. Suction line partly plugged
5. Vacuum hose plugged or too small
6. Pump not supported properly

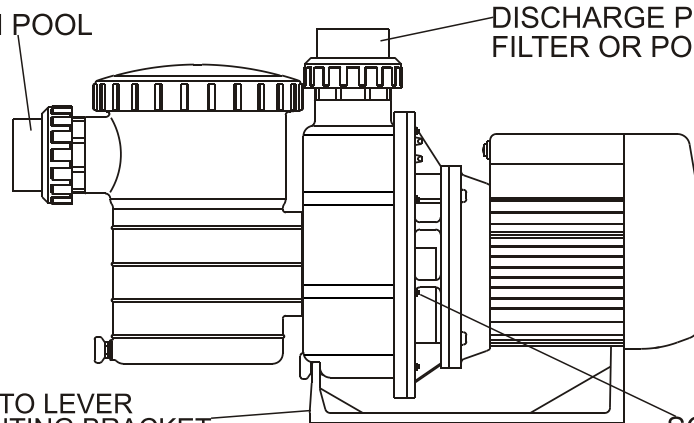
### **AIR BUBBLES AT INLET FITTINGS**

1. Leakage of air into suction line at connections or valve stem
2. Cover gasket of hair and lint strainer needs cleaning
3. Low water level in pool

**NOTE:** If the recommendations in the trouble shooting portion of this manual do not solve your particular problem(s), please contact your local dealer for service.

SUCTION PORT FROM POOL  
OR VACUUM FILTER

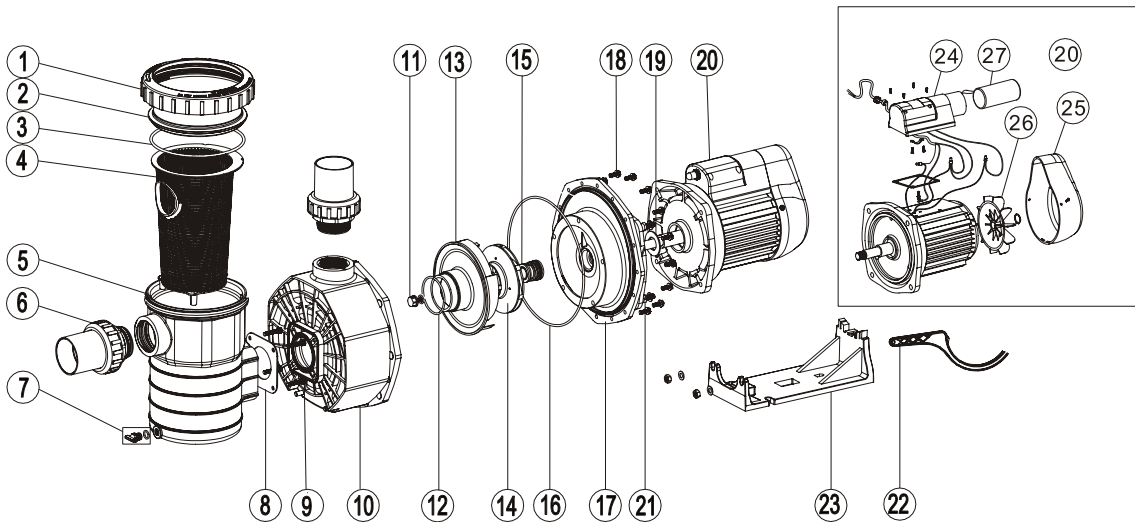
DISCHARGE PORT TO  
FILTER OR POOL



PUMP MAY BE BOLTED TO LEVER  
FOUNDATION OR MOUNTING BRACKET

SCREWS OF PUMP BODY

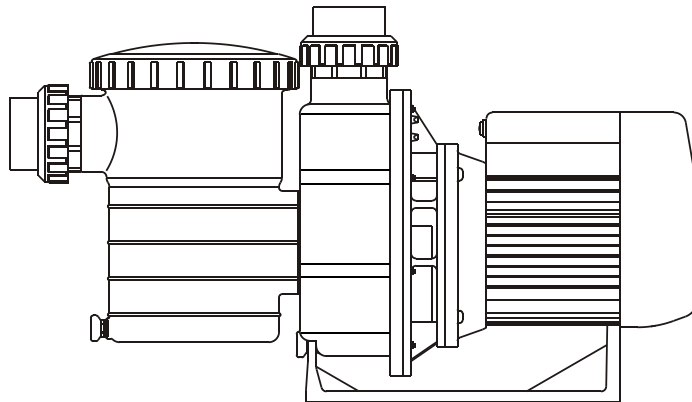
## PARTS OF PUMP



Key NO.	Part NO.	Product Description	QTY	Key NO.	Part NO.	Product Description	QTY
1	01021008	Nut for lid	1	17	01021013	SB Pump Flange	1
2	01041022	Transparent Lid	1	18	03011080	M6×15 Hexagonal Bolt	16
3	02011085	O-Ring for lid	1	19	02011099	Motor Slinger for SB10;SB15	1
4	01111030	Basket	1		02011101	Motor Slinger for SB20;SB30	1
5	89021305	Pre-filter body	1		89021301	Motor SB10(230V/50HZ)	1
6	89280103	2.0"Union	2		89021302	Motor SB15(230V/50HZ)	1
7	89021307	Drain Plug With O-ring	1		89021303	Motor SB20(230V/50HZ)	1
8	02011115	Square gasket	1		89021304	Motor SB30(230V/50HZ)	1
9	03011083	M6*30 Screw for pump body	4	20	89021601	Motor SB10(400V/50HZ)	1
10	89021308	SB Pump body	1		89021602	Motor SB15(400V/50HZ)	1
11	89021309	Screw for impeller with O-ring	1		89021603	Motor SB20(400V/50HZ)	1
12	02011108	O-Ring for diffuser	1		89021604	Motor SB30(400V/50HZ)	1
13	01111015	Diffuser	1	21	89021310	M8*20 Bolt for motor with washer	4
14	01311004	Impeller SB10(230V/50HZ)	1	22	01021021	Opening key	1
	01311005	Impeller SB15(230V/50HZ)	1		01111032	Base with nut & washer for SB10;SB15	1
	01311003	Impeller SB20(230V/50HZ)	1	23	01111031	Base with nut & washer for SB20;SB30	1
	01311006	Impeller SB30(230V/50HZ)	1	24	89021312	Cable Box for SB Pump 230V/50HZ;400V/50HZ.	1
	01311004	Impeller SB10(400V/50HZ)	1		01031008	Fan Cover for SB20,SB30 Pump	1
	01311005	Impeller SB15(400V/50HZ)	1	25	01031009	Fan Cover for SB10,SB15 Pump	1
	01311003	Impeller SB20(400V/50HZ)	1		01031007	Cooling fan for SB10,SB15 Pump	1
	01311006	Impeller SB30(400V/50HZ)	1	26	01031006	Cooling fan for SB20,SB30 Pump	1
15	04015001	3/4" Mechanical seal	1		04016014	Capacitor for SB10,SB15 Pump	1
16	02011093	O-Ring for flange	1	27	04016015	Capacitor for SB20 Pump	1
					04016016	Capacitor for SB30 Pump	1

# ZentrifugalpumpeSB

## Installation & Bedienungsanweisungen



### INSTALLATION

Nur qualifizierte, lizenzierte Elektriker oder Vertragsnehmer sollten die Pumpe und

#### WICHTIGER HINWEIS

Alle MEGA-Pumpen müssen durch einen zertifizierten Elektriker mit der Hauptstromversorgung mit korrekten Nennwerten verbunden werden. Die Installation der elektrischen Geräte muss den örtlichen Regeln und Verordnungen entsprechen. Die folgenden Informationen dienen ausschließlich Referenzzwecken:

- örtliche Regeln (UK): nach BS7671
- örtliche Regeln (NL): nach NEN1010
- örtliche Regeln (Be): nach AREI 50

#### Die Pumpenmontage muss:

- × Massiv, eben, starr und frei von Vibrationen sein.
- × Die Verwendung eines kurzen, direkten Ansaugrohrs gestatten (um die Reibungsverluste zu verringern, Pumpe nicht mehr als 3 m über der Wasseroberfläche installieren).
- × In den Ansaug- und Druckleitungen sollten Einlaufsperrn verwendet werden.
- × Einen angemessenen Bodenablauf haben, um ein Fluten zu vermeiden.
- × Vor übermäßiger Feuchtigkeit geschützt sein.
- × Geeigneten Zugang für Pumpen- und Rohrwartung bereitstellen.

#### HINWEIS :

Die Ansaug- und Druckleitungsanschlüsse der Pumpe haben eingeformte Gewinde-Ende. Versuchen Sie NICHT, das Rohr über diese Stellen hinaus einzudrehen.

## Betrieb

- ▲ Lassen Sie die Pumpe NIE trocken laufen! Wenn die Pumpe trockenläuft, kommt es zu Lecks und Flutung! Pumpe mit Wasser füllen, bevor der Motor gestartet wird.
- ▲ Vor Abnehmen des Deckels:  
Erst die PUMPE ANHALTEN.  
SCHIEBER in den Ansaug- und Druckleitungen SCHLIESSEN.  
ALLEN DRUCK aus der Pumpe und dem Rohrsystem ablassen.  
NIE Schrauben anziehen oder lösen, während die Pumpe in Betrieb ist.
- ▲ Pumpenansaugöffnung nicht blockieren! Dies kann zu schwere oder tödlichen Verletzung führen. Kinder im Pool müssen IMMER durch einen Erwachsenen beaufsichtigt werden!



### Vorbereiten der Pumpe:

- ❖ Alle Luft aus dem Filter und dem Rohrsystem entweichen lassen: siehe Benutzerhandbuch.
- ❖ In einem gefluteten Ansaug-System (die Wasserquelle liegt höher als die Pumpe) füllt sich die Pumpe von alleine, wenn die Ansaug- und Ablassventile geöffnet werden.
- ❖ Wenn die Pumpe sich nicht in einem gefluteten Ansaug-System befindet, schrauben Sie die Siphon-Abdeckung ab und entfernen Sie sie. Füllen Sie Siphon und Pumpe mit Wasser.
- ❖ Reinigen und kontrollieren Sie den Ring; installieren Sie ihn erneut auf der Siphon-Abdeckung.
- ❖ Bringen Sie die Siphon-Abdeckung wieder an; drehen Sie die Abdeckung im Uhrzeigersinn, um sie zu befestigen.

**HINWEIS: Ziehen Sie die Siphon-Abdeckung nur handfest an. Die Pumpe sollte sich jetzt füllen. Die Füllzeit ist abhängig von der vertikalen Länge der Ansaug-Höhe und der horizontalen Länge der Saugrohre.**

## Rutinewartung

Die einzige erforderliche Routinewartung ist die Inspektion/Reinigung des Siphon-Korbs. Schmutzpartikel und Verunreinigungen im Korb drücken den Wasserfluss durch die Pumpe ab. Befolgen Sie die folgenden Anweisungen, um den Siphon zu reinigen:

1. Halten Sie die Pumpe an, schließen Sie den Schieber in der Ansaug- und Druckleitung und lassen Sie allen Druck aus dem System ab, bevor Sie fortfahren.
2. Schrauben Sie den Siphondeckel ab (gegen den Uhrzeigersinn drehen).
3. Siebkorb entfernen und reinigen. Sicherstellen, dass alle Löcher im Korb frei sind, Korb mit Wasser spülen und mit der großen Öffnung am Rohranschluss-Port wieder in den Siphon einsetzen (Zwischenrippen sind eingefügt). Wenn der Korb rückwärts wieder eingesetzt wird, passt die Abdeckung nicht auf den Siphon.
4. Reinigen und kontrollieren Sie den Deckelring; installieren Sie ihn erneut auf der Siphon-Abdeckung.
5. Reinigen Sie die Ringkerbe am Siphon-Gehäuse und bringen Sie den Deckel wieder an. Damit der Deckel nicht klemmt, ziehen Sie ihn nur handfest an.
6. Bereiten Sie die Pumpe vor (siehe Vorbereitungsanweisungen oben).

## TEILE FÜR WARTUNG & REPARATUR

Siehe Wartungsangebot Ihres örtlichen Agenten oder Händlers, da sein Wissen um Ihre Geräte ihn zu der am besten qualifizierten Informationsquelle macht. Bestellen Sie alle Reparaturteile über Ihren Händler. Bei der Bestellung von Teilen zu Reparaturzwecken sind immer folgende Informationen anzugeben:

1. Daten auf dem Namensschild des Geräts oder Seriennummer auf dem Schild.
2. Beschreibung des Teils.

## PROBLEMLÖSUNG

### MOTOR LÄUFT NICHT AN

1. Schalter oder Sicherungsautomaten trennen oder auf "Aus" stellen.
2. Durchgebrannte Sicherungen oder Wärmeüberlastung offen
3. Gesperrte Motorwelle
4. Motorwicklungen ausgebrannt
5. Defekter Schalter in dem Einphasenmotor
6. Getrennte oder beschädigte Verkabelung
7. Unterspannung

### PUMPE ERREICHT NICHT DIE VOLLE GESCHWINDIGKEIT

1. Unterspannung
2. Pumpe für falsche Spannung angeschlossen.

### MOTOR ÜBERHITZT (Schutzschalter löst aus)

1. Unterspannung
2. Motorwicklungen für falsche Spannung an dualem Spannungsmodell angeschlossen.
3. Schlechte Belüftung

### PUMPE LIEFERT KEIN WASSER

1. Pumpe ist nicht vorbereitet.
2. Geschlossenes Ventil in der Ansaug- oder Druckleitung
3. Leck oder Luft im Ansaugsystem
4. Laufrad verstopft

### WASSERLECK AN WELLE

1. Wellendichtung muss platziert werden.

### ZU GERINGE PUMPENKAPAZITÄT

1. Ventil in Ansaug- oder Druckleitung teilweise geschlossen
2. Ansaug- oder Druckleitung teilweise verstopft
3. Ansaug- oder Druckleitung zu klein
4. Verstopfter Korb im Abschäumer oder Haare im Fusselsieb
5. Verschmutzter Filter
6. Laufrad verstopft

### ZU HOHER PUMPENDRUCK

1. Ablassventil oder Einlass-Armaturen zu weit geschlossen
2. Rücklaufleitungen zu klein
3. Verschmutzte Filter

### PUMPE UND MOTOR SIND LAUT

1. Verstopfter Korb im Abschäumer oder Haare im Fusselsieb
2. Abgenutzte Motorlager
3. Ventil in Ansaug- oder Druckleitung teilweise geschlossen
4. Ansaugleitung teilweise verstopft
5. Vakuumschlauch verstopft oder zu klein
6. Pumpe nicht korrekt getragen

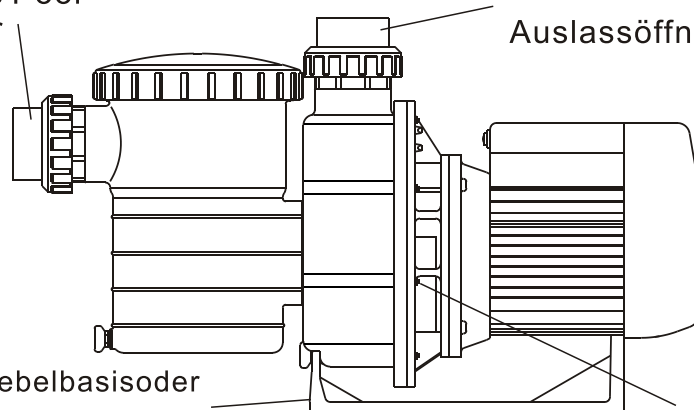
### LUFTBLASEN IN EINLASSARMATOREN

1. Luftleck in der Ansaugleitung an den Anschlüssen oder am Ventilschaft
2. Der Abdeckungskorb des Haar- und Fusselsiebs muss gereinigt werden.
3. Wasserstand im Pool zu tief

**HINWEIS:** Wenn die Empfehlungen aus dem Abschnitt zur Problemlösung in diesem Handbuch Ihr(e) Problem(e) nicht lösen können, wenden Sie sich für Wartungsarbeiten an Ihren örtlichen Händler.

Saugbehälter aus Pool  
oder Vakuumfilter

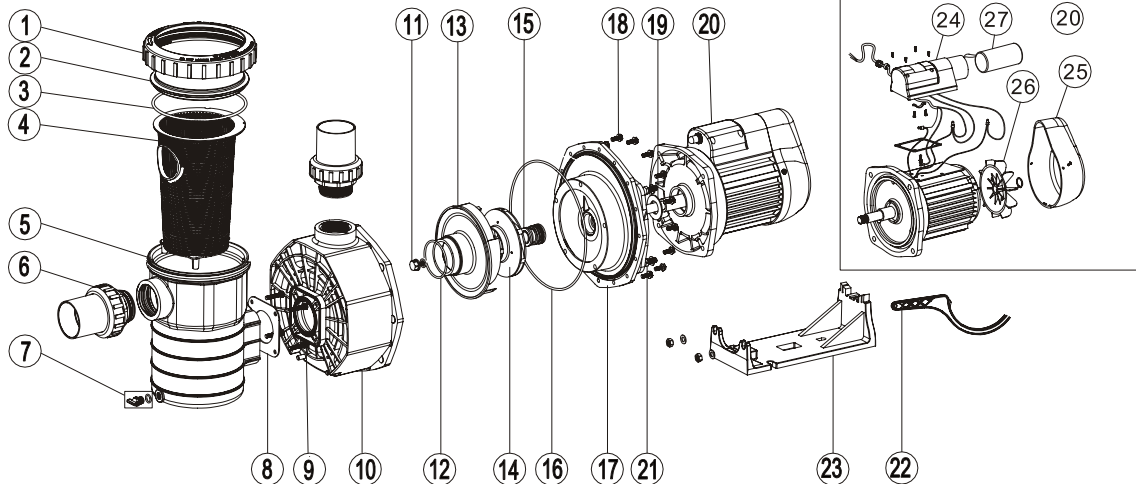
Auslassöffnung Filter oder Pool



Die Pumpe wird an Hebelbasis oder  
an Montagebügel

Schrauben Pumpengehäuse

## PUMPENTEILE



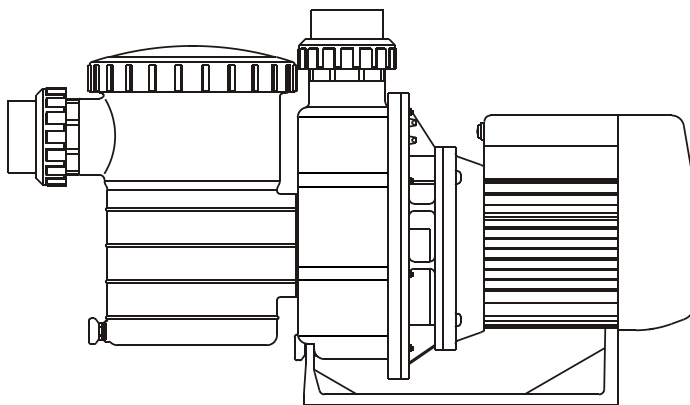
Schlüssel-Nr.	Teil-Nr.	Produktbeschreibung	Menge	Schlüssel-Nr.	Teil-Nr.	Produktbeschreibung	Menge
1	01021008	Mutter für Deckel	1	17	01021013	SB Pumpenflansch	1
2	01041022	Transparenter Deckel	1	18	03011080	M6 x 15 Sechskantschraube	16
3	02011085	O-Ring für Deckel	1	19	02011099	Motorschlinge für SB10;SB15	1
4	01111030	Korb	1		02011101	Motorschlinge für SB20;SB30	1
5	89021305	Vorfiltergehäuse	1	20	89021301	Motor SB10(230V/50HZ)	1
6	89280103	2,0"Union	2		89021302	Motor SB15(230V/50HZ)	1
7	89021307	Ablaufstopfen mit O-Ring	1		89021303	Motor SB20(230V/50HZ)	1
8	02011115	Eckdichtung	1		89021304	Motor SB30(230V/50HZ)	1
9	03011083	M6 x 30 Schraube für	4		89021601	Motor SB10(400V/50HZ)	1
10	89021308	SB Pumpengehäuse	1		89021602	Motor SB15(400V/50HZ)	1
11	89021309	Schraube für Laufrad mit O-Ring	1		89021603	Motor SB20(400V/50HZ)	1
12	02011108	O-Ring für Diffusor	1		89021604	Motor SB30(400V/50HZ)	1
13	01111015	Diffusor	1	21	89021310	M8*20 Schraube für Motor mit Unterlegscheibe	4
14	01311004	Laufrad SB10(230V/50HZ)	1	22	01021021	Öffnungsschlüssel	1
	01311005	Laufrad SB15(230V/50HZ)	1	23	01111032	Basis mit Mutter & Unterlegscheibe für SB10;SB15	1
	01311003	Laufrad SB20(230V/50HZ)	1		01111031	Basis mit Mutter & Unterlegscheibe für SB20;SB30	1
	01311006	Laufrad SB30(230V/50HZ)	1	24	89021312	Kabelbox für SB Pumpe 230V/50HZ;400V/50HZ.	1
	01311004	Laufrad SB10(400V/50HZ)	1	25	01031008	Lüfterabdeckung für SB20,SB30 Pumpe	1
	01311005	Laufrad SB15(400V/50HZ)	1		01031009	Lüfterabdeckung für SB10,SB15 Pumpe	1
	01311003	Laufrad SB20(400V/50HZ)	1	26	01031007	Kühllüfter für SB10,SB15 Pumpe	1
01311006	Laufrad SB30(400V/50HZ)	1	01031006		Kühllüfter für SB20,SB30 Pumpe	1	
15	04015001	3/4" Mechanische Dichtung	1	27	04016014	Kondensator für SB10,SB15 Pumpe	1
16	02011093	O-Ring für Flansch	1		04016015	Kondensator für SB20 Pumpe	1
					04016016	Kondensator für SB30 Pumpe	1





# Pompe centrifuge série SB

## Instructions d'installation et d'utilisation



### INSTALLATION

La pompe et le câblage ne doivent être installés que par un électricien ou des installateurs qualifiés agréés.

#### NOTE IMPORTANTE

Toutes les pompes MEGA doivent être raccordées à l'alimentation principale avec une puissance nominale appropriée et par un électricien certifié. L'installation de dispositifs électriques doit être conforme aux réglementations et aux ordonnances locales. Les informations ci-dessous ne sont fournies qu'à titre indicatif :

- Réglementations locales (Royaume-Uni) : selon la norme BS7671
- Réglementations locales (Pays-Bas) : selon la norme NEN1010
- Réglementations locales (Belgique) : selon la norme AREI 50

#### Le montage de la pompe doit :

- ✗ être robuste, de niveau et exempt de vibrations ;
- ✗ permettre d'utiliser un tuyau d'aspiration direct court (pour réduire les pertes par friction, n'installez pas la pompe à plus de 3 m de hauteur par rapport au niveau de l'eau) ;
- ✗ comporter des points de passage du flux entre les tuyaux d'aspiration et de décharge
- ✗ posséder une vidange au sol appropriée afin d'empêcher une inondation ;
- ✗ être protégé d'une humidité excessive.
- ✗ être accessible pour l'entretien de la pompe et des tuyaux.

#### NOTE :

Les raccords d'aspiration et de décharge de la pompe sont moulés avec des butées filetées. **N'ESSAYEZ PAS** de visser la conduite au-delà de ces butées.

## FONCTIONNEMENT



- ▲ Ne faites **JAMAIS** tourner la pompe à sec, cela pourrait endommager les joints et entraîner une fuite et une inondation. Remplissez la pompe avec de l'eau avant de démarrer le moteur. Avant de retirer le couvercle :
- ▲ **ARRÊTEZ LA POMPE** avant de continuer.  
**FERMEZ LES VANNES DES POINTS D'ACCÈS** des tuyaux d'aspiration et de décharge.  
**ÉVACUEZ TOUTE LA PRESSION** de la pompe et du système de canalisation.  
Ne serrez ou ne desserrez **JAMAIS** les vis alors que la pompe est en cours de fonctionnement.
- ▲ Ne bloquez pas l'aspiration de la pompe. Si vous bloquez la pompe avec une partie de votre corps, vous risquez de vous blesser gravement, voire mortellement. La supervision d'un adulte est **TOUJOURS** indispensable lorsque des enfants se baignent.

### Amorçage de la pompe :

- ❖ Évacuez tout l'air du filtre et du système de canalisation. Reportez-vous au manuel du fabricant.
- ❖ Dans un système d'aspiration immergé (source d'eau plus haute que la pompe), la pompe s'amorce lorsque les vannes d'aspiration et de décharge sont ouvertes.
- ❖ Si la pompe ne se trouve pas dans un système d'aspiration immergé, dévissez le couvercle du purgeur et retirez-le, remplissez le purgeur et pompez pour aspirer de l'eau.
- ❖ Nettoyez et inspectez la bague. Repositionnez-la sur le couvercle du purgeur.
- ❖ Remettez le couvercle du purgeur en place sur le purgeur. Tournez dans le sens horaire pour serrer le couvercle.

**NOTE** : Serrez manuellement le couvercle du purgeur uniquement. La pompe doit s'amorcer maintenant. Le délai d'amorçage dépend de la longueur verticale de la hauteur d'aspiration et de la longueur horizontale du tuyau d'aspiration.

## Maintenance de routine

L'inspection et/ou le nettoyage du panier du purgeur sont les seules opérations de maintenance de routine nécessaires. Les débris ou les déchets recueillis dans le panier obstruent le flux d'eau dans la pompe. Suivez les instructions ci-dessous pour nettoyer le purgeur :

1. Arrêtez la pompe, fermez le point de passage de la vanne d'aspiration et de décharge, et évacuez toute la pression du système avant de continuer.
2. Dévissez le couvercle du purgeur (tournez dans le sens contraire des aiguilles).
3. Retirez le panier de la crépine et nettoyez-le. Veillez à ce que tous les trous du panier soient libres. Rincez le panier avec de l'eau et remettez-le en place dans le purgeur avec la grande ouverture au niveau de l'orifice du raccordement du tuyau (entre les pattes fournies). Si le panier est repositionné, le couvercle arrière ne rentre pas dans le corps du purgeur.
4. Nettoyez et inspectez la bague du couvercle. Repositionnez-la sur le couvercle du purgeur.
5. Nettoyez la rainure de la bague dans le corps du purgeur et remettez le couvercle en place. Pour empêcher le couvercle de se gripper, serrez à la main uniquement.

## ENTRETIEN ET PIÈCES DE RECHANGE

Signalez tout entretien à l'agent local ou au revendeur, car compte tenu de ses connaissances sur votre équipement, il est la source d'informations la plus qualifiée. Commandez toutes les pièces de rechange auprès du revendeur. Lors de la commande des pièces de rechange, indiquez les informations suivantes :

1. Données de la plaque de la pièce ou numéro de série sur l'étiquette.
2. Description de la pièce.

## DÉPANNAGE

### LE MOTEUR NE DÉMARRE PAS

1. Commutateur de déconnexion ou disjoncteur en position éteinte
2. Fusibles grillés ou surcharge thermique ouverte
3. Arbre moteur bloqué
4. Bobinage moteur brûlé
5. Démarreur défectueux dans le moteur monophasé
6. Câblage déconnecté ou défectueux
7. Basse tension

### LA POMPE N'ATTEINT PAS LA PLEINE VITESSE

1. Basse tension
2. Pompe raccordée à une tension incorrecte

### SURCHAUFFE DU MOTEUR (boutons de protection)

1. Basse tension
2. Bobinage moteur connecté à une tension incorrecte sur un modèle à double tension

### Ventilation inappropriée

### LA POMPE NE FOURNIT PAS D'EAU

1. Pompe non amorcée
2. Vanne de la conduite d'aspiration ou de décharge fermée
3. Fuite d'air dans le système d'aspiration
4. Roue bloquée

### FUITE D'EAU AU NIVEAU DE L'ARBRE

1. Remplacement du joint de l'arbre nécessaire

### FAIBLE CAPACITÉ DE LA POMPE

1. Vanne de la conduite d'aspiration ou de décharge partiellement fermée
2. Conduite d'aspiration ou de décharge partiellement obstruée
3. Conduite d'aspiration ou de décharge trop petite
4. Panier de l'écumoire ou crépine de retenue des cheveux/peluches obstrué
5. Filtre encrassé
6. Roue bloquée

### POMPE SOUS HAUTE PRESSION

1. Vanne de décharge ou dispositifs d'entrée trop fermés
2. Conduites de retour trop petites
3. Filtres encrassés

### POMPE ET MOTEUR BRUYANTS

1. Panier de l'écumoire ou crépine de retenue des cheveux/peluches obstrué
2. Roulements du moteur usés
3. Vanne de la conduite d'aspiration partiellement fermée
4. Conduite d'aspiration partiellement obstruée
5. Tuyau flexible de vide obstrué ou trop petit
6. Pompe in correctement soutenue

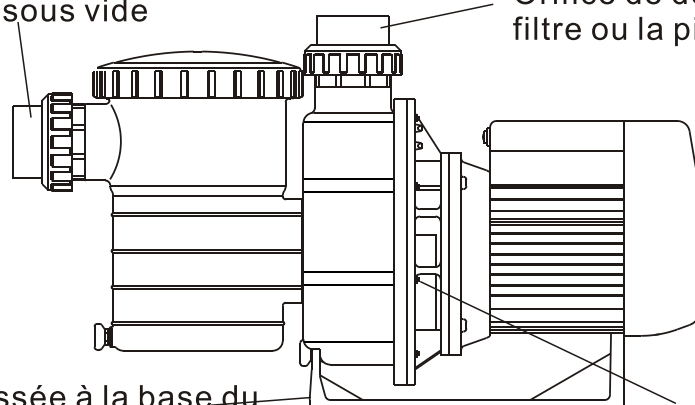
### BULLES D'AIR AU NIVEAU DES DISPOSITIFS D'ENTRÉE

1. Fuite d'air dans la conduite d'aspiration au niveau des raccordements ou de la tige de la vanne
2. Nettoyage nécessaire du joint d'étanchéité du couvercle de la crépine de retenue des cheveux/peluches
3. Niveau d'eau bas dans la piscine

**NOTE:** If the recommendations in the trouble shooting portion of this manual do not solve your particular problem(s), please contact your local dealer for service.

Orifice d'aspiration de la piscine ou du filtre sous vide

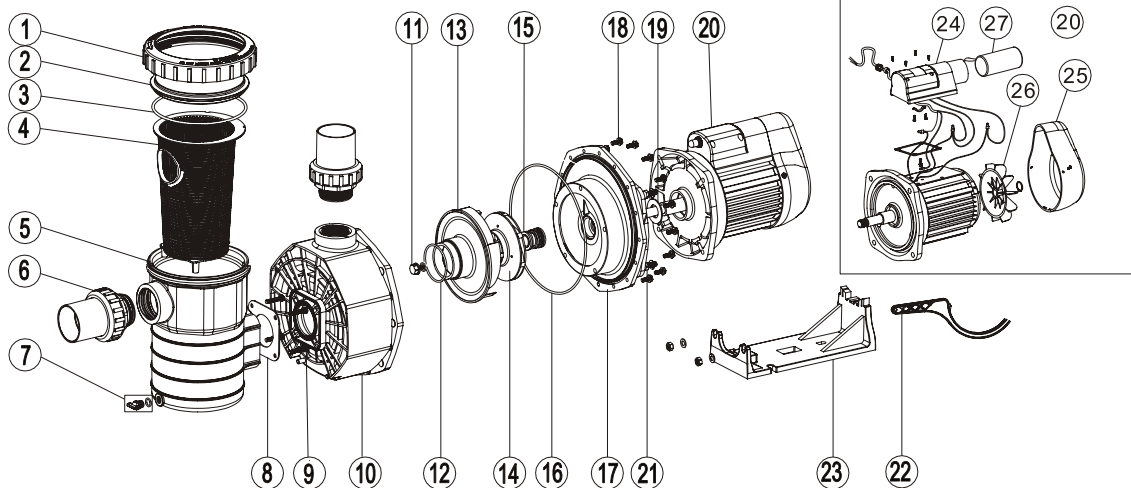
Orifice de décharge vers le filtre ou la piscine



La pompe peut être vissée à la base du levier ou sur un support de montage

Vis du corps de la pompe

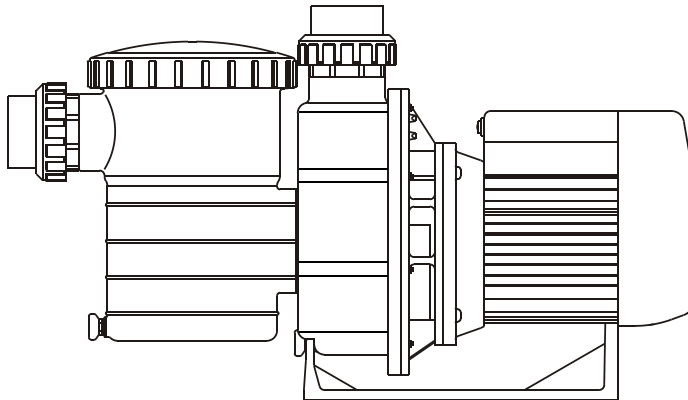
## Pièces de la pompe



N°	Référence	Description du produit	QTÉ	N°	Référence	Description du produit	QTÉ
1	01021008	Écrou de couvercle	1	17	01021013	Bride de pompe SB	1
2	01041022	Couvercle transparent	1	18	03011080	Boulon hexagonal M6×15	16
3	02011085	Joint torique de couvercle	1	19	02011099	Gicleur de moteur pour SB10;SB15	1
4	01111030	Panier	1	02011101	Gicleur de moteur pour SB20;SB30	1	
5	89021305	Corps de préfiltre	1	89021301	Moteur (230 V/50 Hz) SB10	1	
6	89280103	Raccord 5 cm (2,0")	2	89021302	Moteur (230 V/50 Hz) SB15	1	
7	89021307	Bouchon de vidange avec joint	1	89021303	Moteur (230 V/50 Hz) SB20	1	
8	02011115	Joint d'étanchéité carré	1	89021304	Moteur (230 V/50 Hz) SB30	1	
9	03011083	Vis M6×30 de corps de pompe	4	89021601	Moteur (400 V/50 Hz) SB10	1	
10	89021308	Corps de pompe SB	1	89021602	Moteur (400 V/50 Hz) SB15	1	
11	89021309	Vis de roue avec joint torique	1	89021603	Moteur (400 V/50 Hz) SB20	1	
12	02011108	Joint torique de diffuseur	1	89021604	Moteur (400 V/50 Hz) SB30	1	
13	01111015	Diffuseur	1	21	89021310	Boulon M8×20 de moteur avec rondelle	4
14	01311004	Roue (230 V/50 Hz) SB10	1	22	01021021	Clé d'ouverture	1
	01311005	Roue (230 V/50 Hz) SB15	1	23	01111032	Base avec écrou et rondelle pour SB10;SB15	1
	01311003	Roue (230 V/50 Hz) SB20	1	01111031	Base avec écrou et rondelle pour SB20;SB30	1	
	01311006	Roue (230 V/50 Hz) SB30	1	24	89021312	Boîtier de connexion de pompe SB 230 V/50 Hz, 400 V/50 Hz	1
	01311004	Roue (400 V/50 Hz) SB10	1	25	01031008	Cache de ventilateur de pompe SB20, SB30	1
	01311005	Roue (400 V/50 Hz) SB15	1	01031009	Cache de ventilateur de pompe SB10, SB15	1	
	01311003	Roue (400 V/50 Hz) SB20	1	26	01031007	Ventilateur de refroidissement de pompe SB10, SB15	1
15	04015001	Joint mécanique 1,9 cm (3/4")	1	01031006	Ventilateur de refroidissement de pompe SB20, SB30	1	
	02011093	Joint torique de bride	1	27	04016014	Condensateur de pompe SB10, SB15	1
16	02011093	Joint torique de bride	1	04016015	Condensateur de pompe SB20	1	
				04016016	Condensateur de pompe SB30	1	

# SB-serie centrifugaalpomp

## Installatie en bediening



### INSTALLATION

Alleen gekwalificeerde en erkende elektriciens of aannemers mogen de pomp installeren en aansluiten.

#### BELANGRIJKE INFORMATIE

Alle MEGA-pompen moeten worden aangesloten op het hoofdnet met de juiste spanning door een erkend elektricien. De installatie van elektrische installaties moet in overeenstemming zijn met de plaatselijke voorschriften en wetgeving. Onderstaande informatie dient uitsluitend als referentie:

- Plaatselijke voorschriften (UK): Conform BS7671
- Plaatselijke voorschriften (NL): Conform NEN1010
- Plaatselijke voorschriften (BE): Conform AREI 500

#### De pomp monteren:

- ✘ Steeds op een stevige, horizontale en trillingvrije ondergrond.
- ✘ Gebruik een korte, rechtstreekse zuigleiding. (Om frictieverlies te vermijden de pomp niet meer dan 3 m hoger dan het waterniveau installeren)
- ✘ De stroompoorten gebruiken in zuig- en uitvoerleidingen.
- ✘ Geschikte afwatering om overstroming te vermijden.
- ✘ Bescherming tegen overmatig vocht.
- ✘ Geschikte toegang voor onderhoudswerken aan pomp en leidingen.

#### LET OP:

De aanzuig- en uitvoerzijde van de pomp hebben schroefdraadkoppelingen, schroef de buizen niet verder dan deze schroefdraad.

## OPERATION



- ▲ Laat de pomp **NOOIT** leeg draaien! Dit kan de dichtingen beschadigen, wat lekken en overstromingen kan veroorzaken! Vul de pomp met water voor u de motor start.
- ▲ Voor u het deksel verwijdert: STOP POMP voor u verder gaat. SLUIT AFSLUITERS in zuig- en uitvoerleidingen. LAAT ALLE DRUK uit de pomp en de leidingen. Draai schroeven **NOOIT** los of vast terwijl de pomp in werking is.
- ▲ Blokkeer de pompaanzuiging nooit! Indien u dit met uw lichaam doet, kan dit ernstige verwondingen of overlijden als gevolg hebben. Kinderen mogen **ALLEEN** in het zwembad onder toezicht van een volwassene.

### De pomp vullen:

- ❖ Laat alle lucht uit de filter en leidingen: zie filterhandleiding.
- ❖ In een zelfaanzuigend systeem (waterbron hoger dan pomp) zal de pomp zichzelf aanzuigen wanneer de zuig- en afvoerkleppen worden geopend.
- ❖ Wanneer u geen zelfaanzuigend systeem gebruikt, moet u het deksel van de afscheider losdraaien en verwijderen, en vervolgens de afscheider en pomp vullen met water.
- ❖ Reinig en inspecteer de ring; hermonteer op het deksel van de afscheider.
- ❖ Plaats het deksel opnieuw op de afscheider, draai het naar rechts om het vast te zetten.

**LET OP: Draai het filterdeksel alleen met de hand vast. De pomp wordt nu gevuld. Dit duurt afhankelijk van de verticale lengte van de zuiglift en de horizontale lengte van de zuigleiding.**

## Periodiek onderhoud

Het enige periodiek onderhoud dat noodzakelijk is, is de inspectie/reiniging van de filterkorf. Er komt afval of vuil in de korf terecht, die de waterstroming door de pomp versperren. Volg de instructies hieronder om de filter te reinigen.

1. Leg de pomp stil, sluit de klep in de zuig- en uitvoerleiding en laat alle druk van het systeem voor u verder gaat.
2. Schroef het deksel van de filter los (draai tegen de klok in).
3. Verwijder de korf en reinig deze. Zorg ervoor dat alle openingen van de korf vrij zijn, spoel de korf met water en plaats de filter terug met de grote opening aan de koppelingspoort (tussen ribben). Indien de korf verkeerd wordt teruggezet, past het achterste deksel niet op de filter.
4. Reinig en inspecteer de ring; hermonteer op het deksel van de filter.
5. Reinig de ringgroef op de filter en plaats het deksel terug. Draai het deksel alleen vast met de hand om te verhinderen dat het vast komt te zitten.
6. Vul de pomp (zie vulinstructies hierboven).

## ONDERDELEN VOOR ONDERHOUD EN HERSTELLING

Raadpleeg voor alle onderhoudswerken uw lokale agent of dealer. Hij kent uw installatie het best en is een betrouwbare bron van informatie. Bestel alle onderdelen via uw dealer. Geef de volgende informatie op wanneer u onderdelen bestelt:

1. Gegevens typeplaatje of serienummer.
2. Beschrijving onderdeel.

## PROBLEEMWIJZER

### MOTOR START NIET

1. Hoofdschakelaar of stroomonderbreker in de UIT-positie
2. Zekeringen gesprongen of thermische overbelasting open
3. Motoras zit vast
4. Motorwikkelingen verbrand
5. Startschakelaar in 1-fasige motor defect
6. Bedrading niet aangesloten of defect
7. Spanning te laag

### POMP BEREIKT NIET VOLLEDIGE SNELHEID

1. Spanning te laag
2. Pomp aangesloten voor verkeerde spanning

### MOTOR GERAAKT OVERVERHIT

(protector trips)

1. Spanning te laag
2. Motorwikkelingen aangesloten voor verkeerde spanning op model dubbele spanning
3. Onvoldoende verluchting

### POMP LEVERT GEEN WATER

1. Pomp niet gevuld
2. Klep in zuig- of uitvoerleiding gesloten
3. Lek of lucht in aanzuigsysteem
4. Rotor verstopt

**WATERLEKKEN AAN AS.** Asdichting moet worden vervangen

### POMPVERMOGEN TE LAAG

1. Klep in zuig- of uitvoerleiding gedeeltelijk gesloten
2. Zuig- of uitvoerleiding gedeeltelijk verstopt
3. Zuig- of uitvoerleiding te klein
4. Korf in skimmer of haar- en lintfilter verstopt
5. Filter vuil
6. Rotor verstopt

### POMPDRUK TE HOOG

1. Uitlaatklep of inlaatfittings te ver gesloten
2. Retourleidingen te klein
3. Filters vuil

### POMP EN MOTOR MAKEN LAWAAI

1. Korf in skimmer of haar- en lintfilter verstopt

2. Motorlagers versleten
3. Klep in zuigleiding gedeeltelijk gesloten
4. Zuigleiding gedeeltelijk verstopt
5. Vacuümslang verstopt of te klein
6. Pomp niet voldoende ondersteund

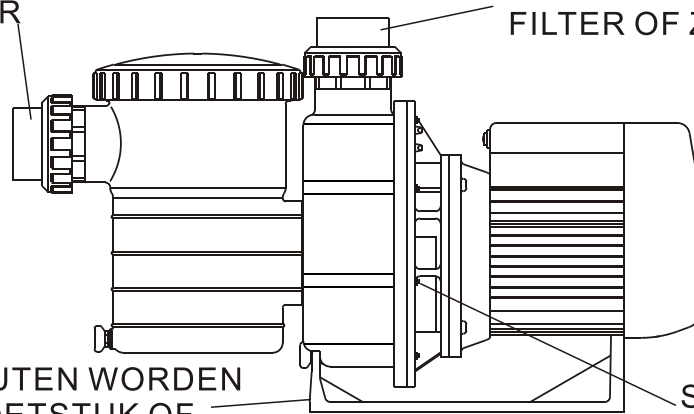
### LUCHTBELLEN BIJ INLAATFITTINGS

1. Er lekt lucht in de zuigleiding aan de koppelingen of afsluiterstang
2. Afdekring haar- en lintfilter moet worden gereinigd
3. Waterpeil in zwembad te laag

**BELANGRIJK:** Indien de aanbevelingen in dit hoofdstuk uw probleem niet oplossen, gelieve dan contact op te nemen met uw lokale dealer voor onderhoud.

ZUIGPOORT VAN ZWEMBAD  
OF VACUÛMFILTER

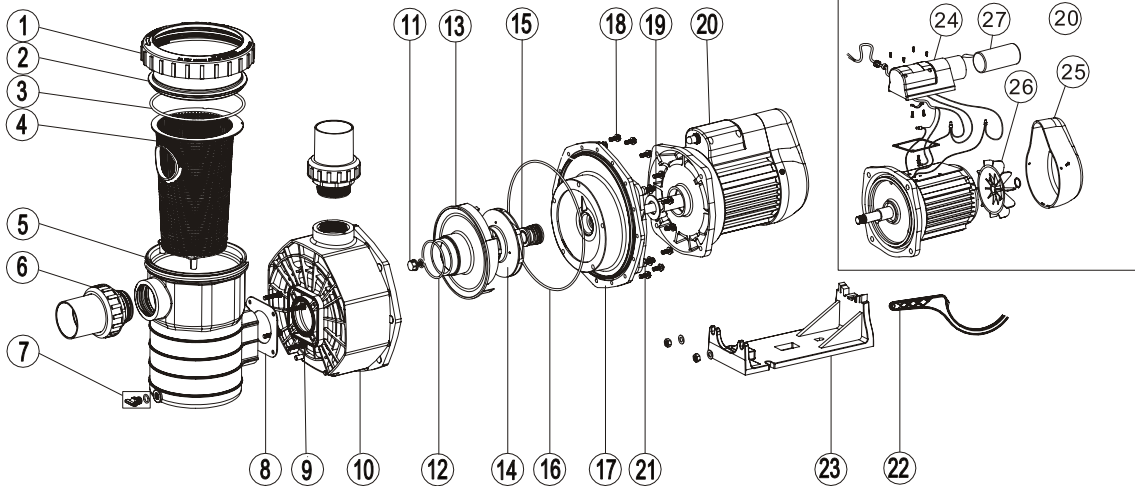
UITVOERPOORT NAAR  
FILTER OF ZWEMBAD



POMP KAN MET BOUTEN WORDEN  
BEVESTIGD AAN VOETSTUK OF  
MONTAGEHAAK

SCHROEVEN VAN  
POMPHUIS

## POMPONDERDELEN



Nr.	Onderdeel nr.	Productomschrijving	Aantal	Nr.	Onderdeel nr.	Productomschrijving	Aantal
1	01021008	Moer voor deksel	1	17	01021013	SB Pompflens	1
2	01041022	Transparant deksel	1	18	03011080	M6×15 Zeskantbout	16
3	02011085	O-ring voor deksel	1	19	02011099	Smeerring motor voor SB10;SB15	1
4	01111030	Korf	1		02011101	Smeerring motor voor SB20;SB30	1
5	89021305	Voorfilter	1		89021301	Motor SB10(230V/50HZ)	1
6	89280103	2.0" Aansluiting	2		89021302	Motor SB15 (230V/50HZ)	1
7	89021307	Aflaatdop met O-ring	1	89021303	Motor SB20 (230V/50HZ)	1	
8	02011115	Vierkante pakking	1	89021304	Motor SB30 (230V/50HZ)	1	
9	03011083	M6*30 Schroef voor pomphuis	4	20	89021601	Motor SB10 (400V/50HZ)	1
10	89021308	SB Pomp	1		89021602	Motor SB15 (400V/50HZ)	1
11	89021309	Schroef voor rotor met O-ring	1		89021603	Motor SB20 (400V/50HZ)	1
12	02011108	O-ring voor diffuser	1		89021604	Motor SB30 (400V/50HZ)	1
13	01111015	Diffuser	1	21	89021310	M8*20 Bout voor motor met ring	4
14	01311004	Rotor SB10(230V/50HZ)	1	22	01021021	Openings sleutel	1
	01311005	Rotor SB15(230V/50HZ)	1	23	01111032	Basis met moer & ring voor SB10;SB15	1
	01311003	Rotor SB20(230V/50HZ)	1	24	01111031	Base met moer & ring voor SB20;SB30	1
	01311006	Rotor SB30(230V/50HZ)	1	24	89021312	Kabeldoos voor SB Pomp 230V/50HZ;400V/50HZ.	1
	01311004	Rotor SB10(400V/50HZ)	1	25	01031008	Ventilatordeksel voor SB20,SB30-pomp	1
	01311005	Rotor SB15(400V/50HZ)	1		01031009	Ventilatordeksel voor SB10,SB15-pomp	1
	15	01311003	Rotor SB20(400V/50HZ)	1	26	01031007	Ventilator voor SB10,SB15-pomp
01311006		Rotor SB30(400V/50HZ)	1	01031006		Ventilator voor SB20,SB30-pomp	1
16	04015001	3/4" Mechanische dichting	1	27	04016014	Condensator voor SB10,SB15-pomp	1
16	02011093	O-ring voor flens	1		04016015	Condensator voor SB20-pomp	1
					04016016	Condensator voor SB30-pomp	1