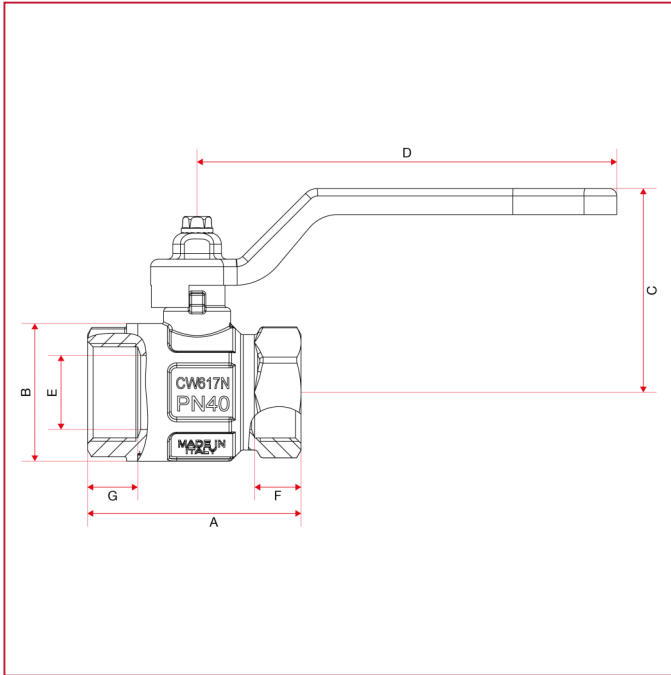




# FULL FLOW BALL VALVES: IDEAL

## 090 Ideal ball valve, full flow

### OVERALL DIMENSIONS



	1/4"	3/8"	1/2"	3/4"	1"	1"1/4	1"1/2	2"	2"1/2	3"	4"
<b>DN</b>	8	10	15	20	25	32	40	50	65	80	100
<b>A</b>	44,4	44,4	50,5	57,5	70	80,5	94,5	112,5	134,5	157	190
<b>B</b>	23,5	24	30,5	37	45,5	57	70	84	109	131	164
<b>C</b>	37	37	41	55	59	75	81	96	115	133	149
<b>D</b>	80	80	80	113	113	138	138	157,8	197	250	250
<b>E</b>	10	10	15	20	25	32	40	50	65	80	100
<b>F</b>	10	10	12	12,5	15	17	18,5	22	24	26	30
<b>G</b>	10	10	12,5	13,5	15	16,5	17,5	20,5	24	26	30
<b>Kg/cm<sup>2</sup> bar</b>	50	50	50	40	40	30	30	25	18	16	14
<b>LBS - psi</b>	725	725	725	580	580	435	435	362,5	261	232	203