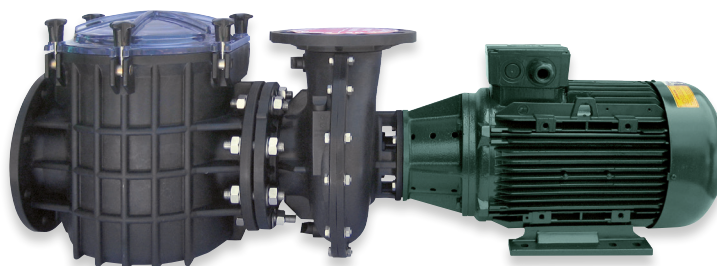


F-GIANT

Construcción en polipropileno con 30% de fibra de vidrio/
Polypropylene + 30% fiberglass construction/
Construction en polypropylène + 30% fibre de verre



F-GIANT es la primera bomba de gran caudal, desarrollada integralmente en plástico, con los mejores rendimientos del mercado. Equipada con una turbina de plástico con forma helicoidal de una sola pieza, desarrollada con tecnología innovadora y patentada por BOMBAS PSH. Equipada con cuerpo bomba, con forma de voluta logarítmica - también patente de BOMBAS PSH.

Por su diseño y tecnología la F-GIANT con turbina en plástico se convierte en la primera bomba de estas características en el mercado, ecológica y sostenible, especialmente recomendable para grandes acuarios por su bajo nivel de ruido y la ausencia de contacto de las partes metálicas con el agua. Por esta misma razón la F-GIANT es totalmente compatible con: Agua Marina, Cloradores Salinos e Ionizadores. En consecuencia contribuyen a la gestión responsable del agua, y a la reducción del consumo de productos químicos en el tratamiento de agua.

También disponible con turbina de bronce

- Alta eficiencia hidráulica
- Extremadamente silenciosa
- Importante ahorro de energía eléctrica
- Motor de alta eficiencia energética tipo IE3 según reglamento CE nº640/2009
- Motor normalizado lo que la hace compatible con los motores de cualquier fabricante en todo el mundo
- Apta para trabajar con todos los tipos de agua
- Especialmente indicada para uso en grandes acuarios por preservar la salud de la fauna marina
- Gran resistencia de los materiales gracias al grosor de sus paredes de 9mm
- Muy versátil gracias a la ligereza de sus materiales
- Prefiltro de gran volumen y tapa transparente con fácil acceso para su limpieza
- Prefiltro independiente lo que permite utilizar la bomba sin prefiltro
- Clase de aislamiento: F
- Protección: IP55
- Sello mecánico de alta calidad y resistencia
- Caudal: hasta 180 m³/h
- Potencias: de 4 HP a 12,5 HP
- Tensión: 230/400V o 400/690V
- Motor: 50Hz/2900 rpm
- Disponible también a 60Hz
- Ecológica y sostenible
- Totalmente desmontable y reciclable

MATERIALES

Cuerpo bomba: Polipropileno + 30% FV.
Turbina: Plástico de una sola pieza o bronce/aluminio.
Prefiltro: Polipropileno +30% FV.
Eje: Acero inoxidable AISI 316L.
Sello mecánico: Carbono+Resina - Cerámica.
Tornillería: Acero inoxidable AISI 304.
Tapa Prefiltro: Policarbonato.
Cesta prefiltro: Acero inoxidable AISI 304.

F-GIANT is the first high flow rate pump, entirely built in plastic presenting the best hydraulic performances in the market.

Equipped with one piece helical plastic impeller developed with innovative technology and patented by BOMBAS PSH. Equipped with volute shaped plastic pump housing - also BOMBAS PSH Patent.

Because of its design and technology the F-GIANT plastic impeller becomes the first pump of its brand in the market, eco-friendly and sustainable, especially recommended for large aquariums due to its low noise level and the absence of contact of metal parts with water. For the same reason the F-GIANT is fully compatible with: sea water, salt chlorinators and salt ionizers. Therefore contribute to responsible water management, and reducing chemical consumption in the treatment of pool water.

Also available with bronze impeller

- High hydraulic efficiency
- Extremely quiet
- Important savings of electrical energy
- High efficiency motor class IE3 according to regulation EC nº640/2009
- Standard motor which makes it compatible with any manufacturer's engine worldwide
- Suitable for all types of water
- Especially suitable for use in large aquariums to preserve the health of the marine fauna
- High strength of the materials thanks to its wall thickness of 9mm
- Very versatile thanks to the lightness of its materials
- A large volume pre-filter and a transparent lid with easy access for cleaning
- Independent prefilter allowing to use the pump without prefilter
- Insulation Class: F
- Protection: IP55
- High quality mechanical seal
- Flow rate: up to 180 m³/h
- Power rate: from 4 HP a 12,5 HP
- Voltage: 230/400V or 400/690V
- Motor: 50Hz/2900 rpm
- Available also at 60Hz
- Ecological and sustainable
- Fully removable and recyclable

MATERIALS

Pump housing: Polypropylene + 30% GF.
Impeller: One piece plastic impeller or bronze/aluminium impeller.
Prefilter: Polypropylene +30% GF.
Shaft: Stainless steel AISI 316L.
Mechanical Seal: Carbon + Resin - Ceramics.
Screws: Stainless steel AISI 304.
Prefilter Cover: Polycarbonate.
Prefilter basket: Stainless steel AISI 304.

F-GIANT est la première pompe à débit élevé, entièrement construite en plastique présentant les meilleures performances hydrauliques du marché.

Equipé d'une turbine hélicoïdale en plastique faite d'une seule pièce avec une technologie innovante développée et brevetée par BOMBAS PSH. Equipé de corps de pompe en plastique en forme de volute logarithmique - également breveté par BOMBAS PSH.

En raison de son design et de la technologie utilisée, la F-GIANT turbine plastique devient la première pompe de sa marque sur le marché, écologique et durable, particulièrement recommandé pour les grands aquariums en raison de son faible niveau de bruit et l'absence de contact de pièces métalliques avec de l'eau. Pour la même raison, le F-GIANT est compatible avec: l'eau de mer, électrolyseurs de sel et ioniseurs. Donc il contribue à la gestion responsable de l'eau, et la réduction de la consommation de produits chimiques dans le traitement de l'eau de la piscine.

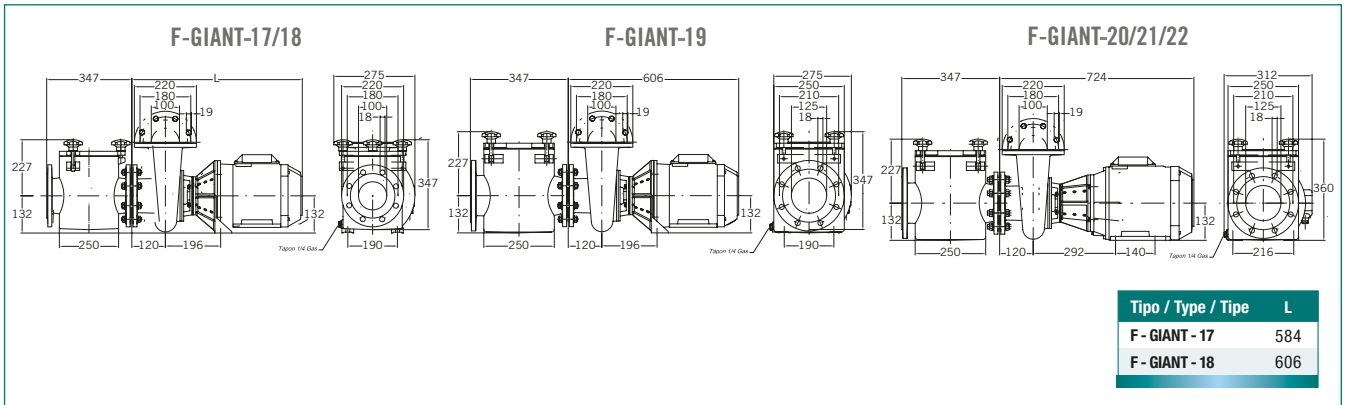
Aussi disponible avec turbine en bronze

- Haut rendement hydraulique
- Extrêmement silencieuse
- Des économies importantes d'énergie électrique
- Equipée d'un moteur à haut rendement IE3 selon règlement CE nº640/2009
- Moteur standard qui le rend compatible avec les moteurs de tout fabricant dans le monde entier
- Adapté à fonctionnement avec tous les types d'eau
- Particulièrement adaptée pour une utilisation dans les grands aquariums afin de préserver la santé de la faune marine
- Haute résistance des matériaux grâce à l'épaisseur de ses parois de 9mm
- Très versatile grâce à la légèreté de ses matériaux
- Un pré-filtre de grand volume et couvercle transparente avec un accès facile pour le nettoyage
- Equipée avec préfiltre indépendant qui permet d'utiliser la pompe sans préfiltre
- Classe d'isolement: F
- Étanchéité: IP55
- Garniture mécanique d'haute qualité
- Débit: jusqu'à 180 m³/h
- Puissance: de 4 HP à 12,5 HP
- Tension: 230/400V ou 400/690V
- Moteur: 50Hz/2900 rpm
- Available aussi a 60Hz
- Écologique et durable
- Entièrement démontable et recyclable

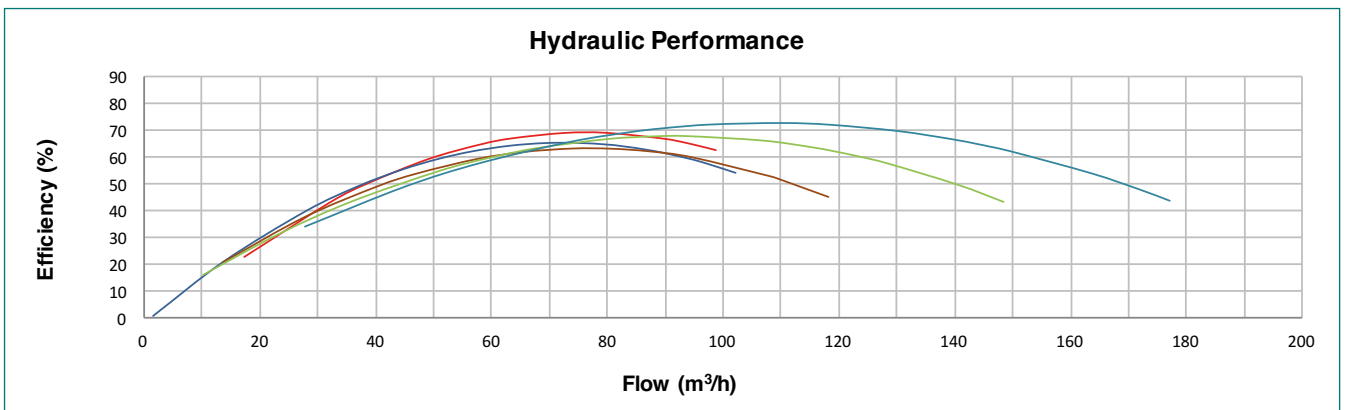
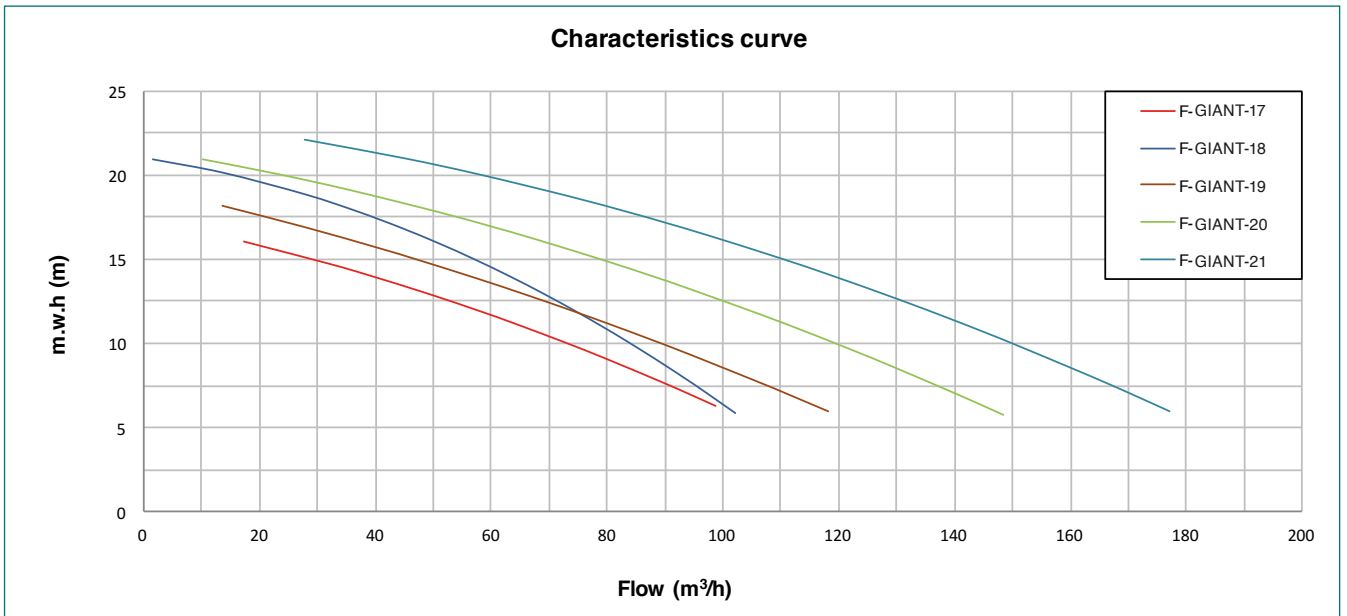
MATÉRIAUX

Corps de pompe: Polypropylène + 30% FV.
Turbine: Turbine monoblock en plastique ou turbine en bronze/aluminium.
Prefiltre: Polypropylène +30% FV.
Arbre: Acier inoxydable AISI 316L.
Garniture mécanique: Carbone + Résine - Céramique.
Viss: Acier inoxydable AISI 304.
Couvercle préfiltre: Policarbonato.
Panier préfiltre: Acier inoxydable AISI 304.

F-GIANT

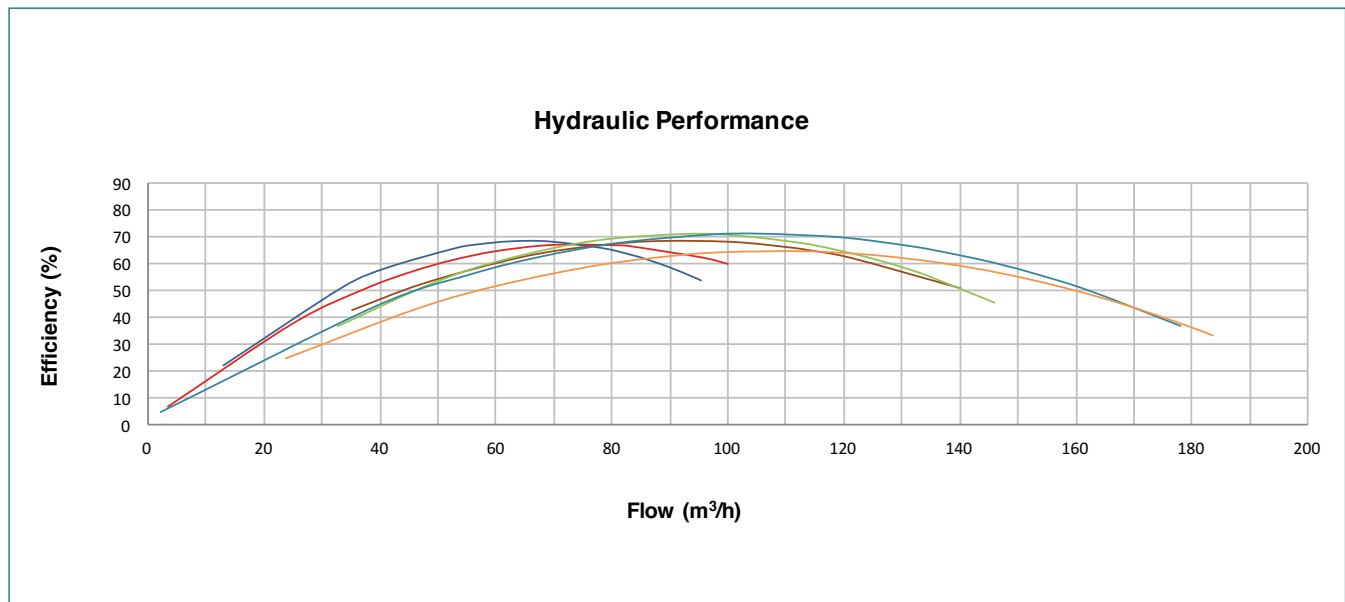
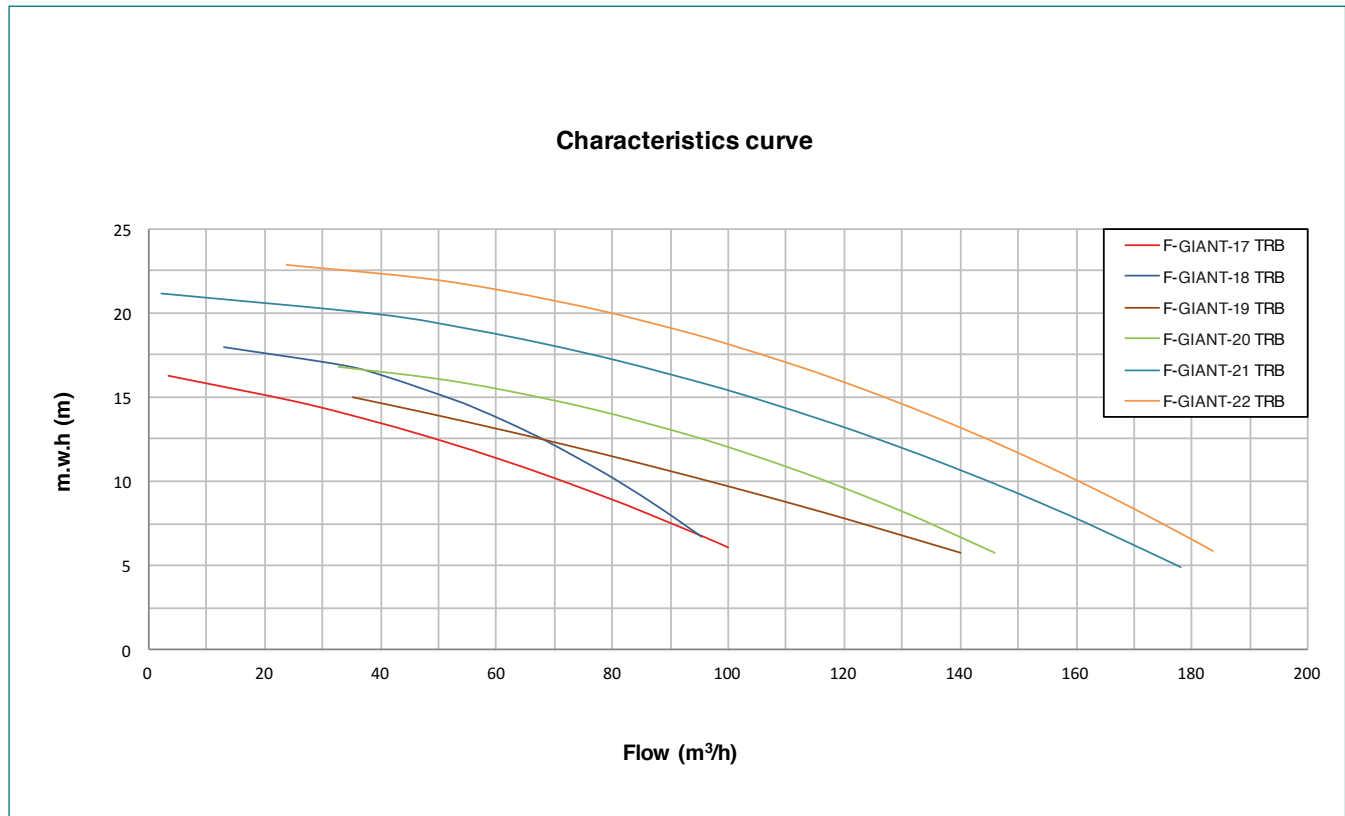


TURBINA DE PLÁSTICO / PLASTIC IMPELLER / TURBINE EN PLASTIQUE



Tipo Type Tipe	Potencia Power Puissance kW HP		III				Altura Manométrica / Head / Hauteur manométrique (m)										Bocas / Mouths Embouchures		Peso Weight Poids Kg
			230/400V		400/690V		6	8	10	12	14	16	18	20	22	IN	OUT		
			A	A	A	A	Caudal / Flow rate / Débit (m³/h)												
F-GIANT-17	3	4	9,9	5,7	-	-	99	90	73	58	39	17	-	-	-	100	100	62	
F-GIANT-18	4	5,5	13,0	7,4	7,4	4,3	102	94	82	75	63	51	37	14	-	100	100	68	
F-GIANT-19	4	5,5	13,0	7,4	7,4	4,3	118	108	89	74	57	40	14	-	-	125	100	70	
F-GIANT-20	5,5	7,5	17,6	10,1	10,1	5,9	148	130	119	107	88	68	51	23	-	125	100	81	
F-GIANT-21	7,5	10	-	-	13,5	7,8	177	164	148	137	119	98	84	58	28	125	100	87	

TURBINA DE BRONCE / BRONZE IMPELLER / TURBINE EN BRONZE



Tipo Type Type	Potencia Power Puissance kW HP		III				Altura Manométrica / Head / Hauteur manométrique (m)										Bocas / Mouths Embouchures		Peso Weight Poids Kg
			230/400V		400/690V		6	8	10	12	14	16	18	20	22	DN	OUT		
			A	A	A	A	Caudal / Flow rate / Débit (m³/h)												
F-GIANT-17 TRB	3	4	9,9	5,7	-	-	100	85	70	53	34	4	-	-	-	100	100	63	
F-GIANT-18 TRB	4	5,5	13,0	7,4	7,4	4,3	96	90	82	69	57	41	13	-	-	100	100	69	
F-GIANT-19 TRB	4	5,5	13,0	7,4	7,4	4,3	140	119	100	73	47	-	-	-	-	125	100	71	
F-GIANT-20 TRB	5,5	7,5	17,6	10,1	10,1	5,9	146	130	118	102	77	49	-	-	-	125	100	82	
F-GIANT-21 TRB	7,5	10	-	-	13,5	7,8	178	160	147	133	117	97	68	40	-	125	100	88	
F-GIANT-22 TRB	9,2	12,5	-	-	16,6	9,6	184	172	162	148	136	120	100	78	47	125	100	90	