



# **FORQAS<sup>®</sup>**

***water pumps***



## **IT - DICHIARAZIONE DI CONFORMITÀ**

Si dichiara che i prodotti in elenco (gruppo 1 e 2) sono conformi alle prescrizioni delle direttive [D-CE] e costruiti nel rispetto delle norme armonizzate [N-A].

## **GB - DECLARATION OF CONFORMITY**

The listed products (group 1 and 2) comply with the requirements of the Directives [D-CE] and are built in accordance with the updated, current regulations [N-A].

## **D - KONFORMITÄTSEKRÄRUNG**

Wir bestätigen, dass die im Verzeichnis aufgeführten Produkte (Gruppe 1 und 2) den Vorschriftenrichtlinien [D-CE] entsprechen und laut der aktuellen und laufenden Normen hergestellt worden [N-A].

## **F - DÉCLARATION DE CONFORMITÉ**

Nous déclarons que les produits cités dans la liste (groupe 1 et 2) sont conformes aux prescriptions des directives [D-CE] et sont fabriqués conformément aux normes harmonisées [N-A].

## **S - ÖVERENSSTÄMSELSEINTYG**

Harmed intygas att produkterna i fö rteckningen (grupp 1 o uc 2) överensstämmer med föreskrifterna i direktiven [D-CE] och ar tillverkade i enlighet med normerna [N-A].

## **NO - OVERENSSTEMMELSESERKLÆRING**

Vi erklærer at produktene i listen (gruppe 1 og 2) er i overensstemmelse med direktivene [D-CE] og de er laget i overensstemmelse med standardene [N-A].

## **DK - OVERENSSTEMMELSESERKLÆRING**

Der erklæres at de listede produkter (gruppe 1 og 2) er i overensstemmelse med foranstaltninger i europadirektiverne [D-CE] og at de er bygget i overensstemmelse med de harmoniserede normer [N-A].

## **NL - VERKLARING VAN CONFORMITEIT**

Hierbij verklaren wij dat de in de lijst genoemde artikelen (groep 1 en 2) conform de voorschriften van de richtlijnen [D-CE] zijn en gefabriceerd met inachtneming van de op elkaar afgestelde normen [N-A].

## **FIN - YHDENMUKAISUUSTODISTUS**

Vakuutamme, että luettelossa mainitut tuotteet (ryhma 1 ja 2) vastaavat direktiivien [D-CE] vaatimuksia ja että ne on valmistettu yhdennettyjen saannosten [N-A].

## **E - DECLARACION DE CONFORMIDAD**

Se declara que los productos en la lista (grupo 1 y 2) están conformes a las prescripciones de las directrices [D-CE] y construidos en el respecto de las normas armonizadas [N-A].

## **P - DECLARAÇÃO DE CONFORMIDADE**

Se declara que os produtos elencados (grupo 1 e 2) são conformes com às prescrições das directrices [D-CE] e construidos no respeito das normas harmonizadas [N-A].

## **GR - ΑΗΛΩΣ ΣΥΜΜΟΡΦΩΣΗΣ**

Δηλώνουμε ότι τα αναγραφόμενα προϊόντα (ομάδες 1 και 2) είναι κατασκευασμένα σε συμμόρφωση με τις προδιαγραφές των Οδηγιών [D-CE] και των εναρμονισμένων προτύπων [N-A].

## **TR - UYGUNLUL BEYANI**

Listedeki (gruplar 1 ve 2) ürünlerin [D-CE] direktifleri yönergelerine uygun olduklari ve ilgili harmonize [N-A] direktiflere uyularak imal edildikleri beyan edilir.

## **BG - ДЕКЛАРАЦИЯ ЗА СЪВМЕСТИМОСТ**

Декларира се че, продуктите в списъка (група 1 и 2) отговарят на разпоредбите на директивите [D-CE] и че са произведени, в съответствие с хармонизираните нормативи [N-A].

## **CZ - PROHLÁŠENÍ O SHODĚ**

Prohlašuje se, že výrobky uvedeny na seznamu (skupina 1 a 2) jsou v souladu s nařízenými směrnici [D-CE] a realizovány s respektováním normativních odkazů [N-A].

## **SL - IZJAVA O SKLADNOSTI**

Izjavljamo, da izdelki s seznama (skupini 1 in 2) izpolnjujejo zahteve direktiv [D-CE] in so izdelani ob upoštevanju harmoniziranih standardov [N-A].

## **LV - ATBILSTĪBAS DEKLARĀCIJA**

Tiek deklarēts, ka produkti sarakstā (grupa 1 un 2) ir atbilstībā ar direktīvu [D-CE] nosacījumiem un ražoti ievērojot harmonizētās normas [N-A].

## **LT - ATITIKTIES DEKLARACIJA**

Pareiškiami, kad sąrašo nurodyti produktai (1 ir 2 grupės) atitinka direktyvų [D-CE] reikalavimus ir yra pagaminti laikantis harmonizuotų normų [N-A] nuostatų.

## **PL - DEKLARACJA ZGODNOŚCI**

Oświadczam się, że produkty na liście (grupa 1 i 2) są zgodne z zaleceniami direktyw [D-CE] i wykonane z uwzględnieniem zharmonizowanych norm [N-A].

## **RO - DECLARAȚIE DE CONFORMITATE**

Declarăm că produsele din listă (grupul 1 și 2) sunt conforme recomandărilor directivelor [D-CE] și sunt fabricate conform normelor armonizate [N-A].

## **H - MEGFELELŐSÉGI NYILATKOZAT**

A gyártó kijelenti, hogy az itt felsorolt termékek (1 és 2 csoport) megfelelnek az európai unió irányelvek [D-CE] előírásainak valamint, hogy a termékeket a harmonizált szabványoknak [N-A] megfelelően gyártotta.

[D-CE]

2006/42/CE; 2006/95/CE; 2004/108/CE; 2000/14/CE (followed procedure: annex V); 87/404/CE: 97/23/CE (Cat.1, Mod.A).

[N-A]

EN 60034...; EN 60204-1; EN 60335-1; EN 60335-2-41; EN 61000; EN 55014; EN ISO 12100-1; EN ISO 12100-2; EN ISO 14121-1; EN ISO 3744

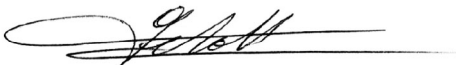
<b>GRUPPO 1</b>					
<b>Measured sound power level LWA: 88 dB (A)</b> <b>Guaranteed sound power level LWA: 89 dB (A)</b> <b>Measured sound pressure level LpA: (R: 1,5m; H: 1,5m): ≤ 75 dB (A)</b> (rated voltage/frequency, maximum declared capacity).					
<i>Modello</i>	<i>kW rated</i>	<i>kW absorbed</i>	<i>Modello</i>	<i>kW rated</i>	<i>kW absorbed</i>
JG	0,59÷0,74	0,78÷1	SD	0,59÷4	0,63÷5,05
JA-JAM	0,44÷2,2	0,59÷2,65	SC-SE	1,1÷4	1,9÷5,1
JXF	0,59÷0,74	0,78÷1	RA	0,59÷0,74	0,73÷1,2
JA150-300	1,1÷2,2	1,65÷2,65	KB100÷900	0,74÷6,6	1,15÷7,6
PA	0,59÷1,65	0,8÷2,22	KBJ	0,59÷0,88	0,83÷1,33
PE-PL	0,37÷0,74	0,49÷1,13	PLUS	0,37÷6,6	0,41÷7
PC	0,59÷0,74	0,94÷1,17	JXM-MON	0,59÷0,88	0,83÷1,33
KM	0,37÷4	0,59÷5,1			

<b>GRUPPO 2</b>					
<b>Measured sound power level LWA: 98 dB (A)</b> <b>Guaranteed sound power level LWA: 99 dB (A)</b> <b>Measured sound pressure level LpA: (R: 1,5m; H: 1,5m): ≤ 90 dB (A)</b> (rated voltage/frequency, maximum declared capacity).					
<i>Modello</i>	<i>kW rated</i>	<i>kW absorbed</i>	<i>Modello</i>	<i>kW rated</i>	<i>kW absorbed</i>
KB 700÷1500	5,5÷11	8,5÷12,1	normalized monobloc mod. MN	1,5÷37	2,3÷45

Manufacturer and depositary of technical documentation:

PENTAX S.p.A.  
Viale dell'Industria, 1  
37040 Veronella (VR) - Italy

Gianluigi Pedrollo (President)



Gianluigi Pedrollo

Veronella (VR), 01/06/2011





# ISTRUZIONI PER L'INSTALLAZIONE E L'UTILIZZO DI ELETTOPOMPE DI SUPERFICIE FORAS

## Condizioni di impiego e installazione

Le elettropompe di superficie di fabbricazione Foras, in esecuzione normale:

- ✓ Sono adatte per il pompaggio di acqua pulita e liquidi chimicamente e meccanicamente non aggressivi per i materiali della pompa, non esplosivi, con temperatura:
  - da +5 °C fino a +50 °C, per tutti i modelli con idraulica in noryl ad eccezione dei modelli PLUS dove è consigliato non superare i +35 °C;
  - da -15 °C fino a +90 °C, per i modelli con girante in materiale metallico (ottone, acciaio, ghisa);
  - da -15 °C fino a +110 °C, per i modelli PLUS S, SL e SLX.

Tenere presente che un'elevata temperatura del liquido da pompare, così come l'altitudine del luogo di installazione della elettropompa, riducono la possibilità/capacità di aspirazione delle pompe.

- ✓ Devono essere installate in luoghi ben areati, non polverosi, protetti dalle intemperie, con temperatura ambiente compresa tra 5 e 40 °C; nell'installare la macchina, è consigliabile valutare attentamente lo spazio necessario per eventuali riparazioni o rimozione della stessa. Da ricordare che la temperatura ambiente e l'altitudine del luogo di installazione dell'elettropompa influenzano il raffreddamento del motore elettrico e quindi la possibilità o meno di farlo funzionare a pieno carico.
- ✓ Sono previste con bocche filettate o flangiate (provviste di contro flangia), asse del rotore orizzontale o verticale e piedi/base di appoggio; per ragioni di sicurezza si consiglia di fissare le l'elettropompa utilizzando gli appositi fori presenti sui piedi/base di appoggio; evitare l'installazione con il motore sotto il corpo pompa.
- ✓ Non possono essere soggette a più di:
  - 10 avviamenti all'ora ad intervalli regolari: modelli con potenza nominale da 10 a 37 kW;
  - 15 avviamenti all'ora ad intervalli regolari: modelli con idraulica in noryl o con potenza nominale da 3 a 7.5 kW;
  - 30 avviamenti all'ora ad intervalli regolari: modelli con idraulica in acciaio inox o con potenza nominale fino a 2.2 kW.

La quantità massima di avviamenti tollerabile è tanto più bassa quanto maggiore è la potenza della macchina. Nel caso di gruppi di pressurizzazione, per regolarizzare il n° di avviamenti/ora dell'elettropompa, bisogna agire sulle pressioni di taratura del pressostato aumentando il differenziale "ΔP" (vedi paragrafo relativo), oppure aumentare la capacità del serbatoio (aggiungendone altri uguali a quello esistente o sostituendo quest'ultimo con uno di volume maggiore). Porre particolare attenzione al funzionamento delle elettropompe con i sistemi "press-control" e/o "presso-flussostato": la minima ed impercettibile perdita nell'impianto può provocare un numero elevato di avviamenti/arresti dell'elettropompa, compromettendone la sua durata di vita. Si consiglia l'installazione di tali dispositivi in abbinamento con un serbatoio autoclavale, anche di piccola capacità (0,5-1 litri).

- ✓ Possono sopportare una pressione massima di esercizio (uguale a pressione in aspirazione + prevalenza a valvola di mandata chiusa) di:

TIPO POMPA	bar
JA60÷100/JG/JXF/PA80-100/PE-PL50/CP/KB100/KM50-80-100/SD/RA/SE/SC	6
JAM/JA/PA150÷300/PE-PL100/KB/JKM160÷550/JXM/MON	8
PLUS 50Hz con giranti ≤7/ PLUS 60Hz con giranti ≤5	
Serie MN normalizzate	10
KB160÷1500	11
PLUS 50Hz con giranti ≥8/ PLUS 60Hz con giranti ≥6	14

## Tubazioni

Le tubazioni devono essere fissate ed ancorate su propri appoggi e collegate in modo che non trasmettano forze, tensioni e vibrazioni alla pompa. -Fig. 4- Per le elettropompe tipo Garden (portatili) si consiglia di utilizzare tubi a spirale (non deformabili) fornibili come kit assieme alle pompe. Il diametro interno delle tubazioni dipende dalla loro lunghezza e dalla portata da elaborare: esso deve essere scelto in modo che la velocità del liquido non superi 1,4-1,5 m/s in aspirazione e 2,4-2,5 m/s in mandata; in ogni caso le tubazioni devono avere un diametro non inferiore al diametro delle bocche della pompa. Prima della loro installazione verificare che siano internamente pulite.

- ✓ La tubazione di aspirazione deve: -Fig. 5-
  - essere quanto più breve possibile, senza strozzature e brusche variazioni di direzione;
  - essere a perfetta tenuta e resistere alla depressione che si crea all'aspirazione della pompa;
  - avere un andamento ascendente verso la pompa, in modo da evitare sacche d'aria che potrebbero impedire l'adescamento della pompa o causarne il disadescamento.

Per funzionamento della pompa in aspirazione inserire una valvola di fondo con succheruola; nel caso di installazione di pompa tipo autoadescante, la valvola di fondo può essere sostituita da una valvola di ritegno montata direttamente sulla bocca di aspirazione. Per un corretto funzionamento dell'elettropompa, l'estremità del tubo di aspirazione deve essere immersa in acqua ad una profondità di almeno due volte il diametro del tubo stesso. Per funzionamento sotto battente inserire una saracinesca. -Fig. 3-

- ✓ La tubazione di mandata è opportuno sia munita di una valvola di ritegno (posizionata a monte, protegge la pompa dal colpo d'ariete ed impedisce il deflusso invertito attraverso la girante) e di una valvola di regolazione (posizionata a valle, per poter regolare portata, prevalenza e potenza assorbita). -Fig. 3- Nel caso di elettropompe autoadescanti, per altezze di adescamento-aspirazione elevate (superiori a 5 m, ma comunque inferiori a 9 m), la tubazione di mandata deve avere un tratto retto e verticale di almeno 1,0 m.



## Collegamento elettrico

Le autoclavi (elettropompe con serbatoio a membrana e precarica) e le Garden sono fornite già pronte per essere installate ed utilizzate. Eventuali sostituzioni del cavo di alimentazione, della relativa spina, dell'interuttore e del pressostato, devono essere eseguite da un esperto; in ogni caso utilizzare componenti del tutto uguali a quelli preesistenti. Per tutte le altre pompe è necessario dimensionare opportunamente i cavi elettrici di alimentazione in base alla loro lunghezza e alla corrente elettrica riportata sulla targa dell'elettropompa: preparare le estremità dei conduttori di alimentazione e di terra in maniera tale che in fase di connessione i conduttori stessi non possano sfuggire quando si serrano i relativi dadi della morsetteria e la vite di terra. Il collegamento elettrico deve, in ogni caso, essere eseguito da un esperto, rispettando le locali normative di legge. Verificare la corrispondenza tra tensione/frequenza della rete elettrica di alimentazione e i dati di targa della elettropompa: collegare quindi i morsetti secondo le indicazioni dello schema riportato a pag.4 e/o posto all'interno del coperchio della morsetteria. Eseguire il collegamento a terra dell'elettropompa, utilizzando

l'apposito morsetto. Accertarsi che la rete elettrica di alimentazione abbia un efficiente impianto di terra e che quindi sia effettiva la messa a terra dell'elettropompa. Alcuni modelli di elettropompe monofasi hanno il motore elettrico protetto da un dispositivo termico di interruzione a richiusura automatica inserito nell'avvolgimento: prima di qualsiasi intervento di manutenzione e/o riparazione sull'elettropompa staccare l'alimentazione elettrica in quanto il motore, magari fermo per l'intervento del dispositivo termico, potrebbe ripartire all'improvviso. In ogni caso, sia per elettropompe trifasi che monofasi, è necessaria l'installazione di un'adeguata protezione elettrica (interruttore magnetotermico e interruttore differenziale con soglia di intervento  $\leq 30$  mA) in grado di assicurare una disinserzione onnipolare dalla rete con una distanza di apertura dei contatti di almeno 3 mm. Lo scostamento massimo ammesso tra l'effettiva tensione elettrica di alimentazione e il valore nominale indicato sulla targa dell'elettropompa è pari al  $\pm 10\%$  per le elettropompe trifasi e  $\pm 6\%$  per quelle monofasi.



### Avviamento

Prima di avviare la pompa verificare che l'albero del motore giri liberamente. A questo scopo le elettropompe più piccole hanno un intaglio per cacciavite sull'estremità dell'albero lato ventola; in caso di bloccaggio, battere leggermente con un martello di plastica sul cacciavite inserito nell'intaglio. **-Fig. 6-** Avviare la elettropompa solo dopo aver riempito completamente di liquido, attraverso l'apposito foro, il corpo pompa e la tubazione di aspirazione **-Fig. 1-** [per i modelli PLUS verticali allentare lo sfriato "a" (posto in alto) per far fuoriuscire l'aria, ed allentare lo spillo bypass "b" del tappo di scarico (posto in basso)]. Una volta completata l'operazione avvitare lo spillo e lo sfriato senza forzare. È assolutamente da evitare il funzionamento a secco. Allo stesso modo è da evitare, per periodi di tempo eccessivi (2-3 minuti), il funzionamento della macchina con bocca di mandata completamente chiusa: ciò provocherebbe il surriscaldamento del liquido pompato e il conseguente danneggiamento dell'elettropompa o di alcuni suoi componenti. Si consiglia inoltre di assicurare una portata minima uguale o maggiore almeno al 10% della portata nominale della pompa. Nel caso la macchina funzionasse senza afflusso d'acqua in aspirazione, il liquido presente nel corpo pompa potrebbe surriscaldarsi: fare attenzione prima di qualsiasi intervento sulla macchina stessa (spurgo, rabbocco, ecc.). Tutte le elettropompe, ad eccezione delle PLUS serie 18, devono avere rotazione oraria osservando il motore dal lato ventola. Nel caso di elettropompe trifasi verificare la correttezza del senso di rotazione ed eventualmente invertire tra loro i cavi elettrici di alimentazione di due fasi. Le elettropompe monofasi hanno invece un unico senso di rotazione, prefissato direttamente in fabbrica. Controllare che l'elettropompa lavori nel suo campo di prestazioni nominali indicato sulla targa; in caso contrario regolare opportunamente la saracinesca posta sulla tubazione di mandata e/o le pressioni di intervento dell'eventuale pressostato. Nelle autocarri controllare la pressione di precarica del serbatoio: essa non deve mai essere superiore alla pressione minima di taratura del pressostato (si consiglia di tenere uno scarto tra i due valori di circa  $0,2 \pm 0,5$  bar).

### Manutenzione

Le elettropompe non necessitano di particolari manutenzioni. Se esiste il pericolo di gelo, in caso di arresto prolungato della pompa, si consiglia di svuotare completamente il corpo pompa, il serbatoio e le tubazioni **-Fig. 2-** Prima di rimettere in marcia la elettropompa controllare che l'albero non sia bloccato da incrostazioni o altre cause e riempire completamente di liquido il corpo pompa e la tubazione di aspirazione. In caso di interventi sulla macchina, chiudere le saracinesche poste sulle tubazioni di aspirazione e mandata e scaricare, mediante gli appositi fori sul corpo pompa, il liquido presente nell'elettropompa: fare attenzione alle caratteristiche del liquido pompato (temperatura e pressione). Eventuali sostituzioni del serbatoio e/o di altri componenti idraulici (tubo flessibile, raccordo, ecc.) devono essere eseguite da un esperto; in ogni caso utilizzare componenti del tutto uguali a quelli preesistenti.



**N.B.** Prima di qualsiasi intervento di manutenzione e/o riparazione staccare l'alimentazione elettrica.

- L'apparecchio non deve essere utilizzato da bambini o persone con ritardi mentali. Può essere usato solo da professionisti o persone adeguatamente addestrate;
- Per la sicurezza dei bambini, tenere l'apparecchio lontano dalla loro portata;
- Non usare l'apparecchio con persone che nuotano in piscine o specchi d'acqua.

### Messa fuori servizio e/o smantellamento

Non necessita di procedure particolari; si rimanda pertanto all'osservanza delle locali disposizioni di legge in fatto di smaltimento, recupero, reimpiego, riciclaggio dei materiali.

### Regolazione pressostato

Ogni pressostato viene pre-tarato in fabbrica in funzione del gruppo in cui è montato; per eventuali aggiustamenti, una volta individuato il modello di pressostato, seguire le istruzioni seguenti facendo attenzione che la elettropompa lavori sempre nel campo di prestazioni nominali indicato sulla targa.

**N.B.** La regolazione delle pressioni di attacco e di arresto è possibile solo con l'impianto in pressione.

### Pressostato monofase modelli "ITALTECNICA PM/5 - PM/12" - "SQUARE D FSG" - "CONDOR MDR 2/6"

Togliere il coperchio per accedere ai dadi di regolazione. Agendo sul dado (o dadi) di taratura "P" si regola la pressione di attacco (detta anche minima): una rotazione (di entrambi nel CONDOR MDR 2/6) in senso orario provoca un aumento del valore, viceversa una rotazione in senso antiorario. Il dado "ΔP" regola invece il differenziale di pressione: ruotandolo in senso orario si aumenta il differenziale di taratura e di conseguenza, fissata la pressione di attacco, pure il valore della pressione di arresto (detta anche massima).

### Pressostato trifase modello "CONDOR 4S/6"

Togliere il coperchio per accedere ai dadi/viti di regolazione. La vite "P" regola la pressione di arresto (detta anche massima): una rotazione in senso orario provoca un aumento del valore, viceversa una rotazione in senso antiorario. La vite "ΔP" regola invece il differenziale di pressione: ruotandola in senso orario si aumenta il differenziale di taratura e di conseguenza si diminuisce il valore della pressione di attacco (detta anche minima).

### Pressostato trifase modello "CONDOR 5/5K"

Trattasi di pressostato trifase a cui è abbinato un salvamotore comandato da due pulsanti posti sul coperchio dell'apparecchio. Non manomettere la vite "I" che regola la taratura in corrente del salvamotore: essa è già stata opportunamente pre-tarata in fabbrica. Togliere il coperchio ed accedere al volantino di regolazione. Agendo sul volantino stesso si regola la pressione di arresto "P" (detta anche massima): una rotazione in senso orario provoca un aumento del valore, viceversa una rotazione in senso antiorario. La regolazione del differenziale di pressione "ΔP" si ottiene premendo il volantino verso il basso in modo che esso si svincoli dalla coppiglia: ruotandolo in senso antiorario si aumenta il differenziale di taratura, ossia si diminuisce il valore della pressione di attacco (detta anche minima), viceversa ruotandolo in senso orario.

TIPO POMPA	PRE-TARATURA min÷max (bar)
JA/JR60, KM100, P3-5.../2-3, P7.../2	1.4 ÷ 2.8
JR80, PA80-100, JGR, JG, JXFR, JXF, MON, JXM P3.../4-5-6, P5.../4, P7.../3, P3.../7, P5.../5-6-7, P7.../4-5	2.5 ÷ 4
JA150÷300, PA150-200, JAM150÷300	3.5 ÷ 5



# INSTRUCTIONS FOR INSTALLATION AND USE OF FORAS SURFACE ELECTRIC PUMPS

## Use an installation

The standard version of surface motor-driven pumps manufactured by Foras:

- ✓ They are suited to pump clean water and liquids that are not chemically or mechanically aggressive for the materials of the pump and non-explosive liquids, at a temperature of:
  - +5 °C to +50 °C for all the models fitted with Noryl hydraulics, except for PLUS models, for which it is advisable not to exceed +35 °C;
  - from -15 °C to +90 °C, for models with a metal rotor (brass, steel, cast iron);
  - from -15 °C to +110 °C, for the PLUS S, SL and SLX models.

Bear in mind that a higher temperature of the liquid to pump, like the suitability of the installation side of the motor-driven pump, reduce the suction possibility/capability of the pumps.

- ✓ They should be installed in well ventilated, not dusty areas protected from the elements, with an ambient temperature between 5 e 40 °C; when installing the machine we recommend carefully examining the necessary space to conduct any repairs or to remove the pump itself. Remember that ambient temperature and the suitability of all the installation site of the motor-driven electric pump influence the cooling of the electric motor and, therefore, the possibility of operating it at full load.
- ✓ The machines are provided with threaded or flanged openings (fitted with counterflanges), horizontal or vertical rotor axis and supporting feet/base; for safety reasons we recommend fastening the motor-driven electric pump using the designated holes on the supporting feet/base; avoid installing the motor under the body of the pump.
- ✓ They cannot be subjected to more than:
  - 10 start-ups per hour at regular intervals: models with rated power from 10 to 37 kW;
  - 15 start-ups per hour at regular intervals: models with noryl hydraulics or with rated power from 3 to 7.5 kW;
  - 30 start-ups per hour at regular intervals: models with stainless steel hydraulics or with rated power up to 2.2 kW;

The greater the power of the machine and low where the maximum amount of tolerated start-ups. For pressurisation units, to regulate the no. start-ups per hour of the motor-driven pump, it is necessary to act on the calibration pressures of the pressure switch by increasing the "ΔP" differential (see related paragraph) or increase the capacity of the tank (by adding other tanks identical to the existing one or replacing it with one with a greater volume). Pay special attention to the operation of the motor-driven pumps with "press-control" and/or "press-flow switch" systems: minimal and imperceptible leaks in the system may lead to a large number of start-ups/stops of the motor-driven pump, thereby affecting in its durability. We recommend installing these devices in combination with an autoclave tank, even one with a limited capacity (0.5-1 litres).

- ✓ They can withstand maximum operating pressure (equal to the suction pressure + head with a closed outlet valve) of:

PUMP TYPE	bar
JA60÷100/JG/JXF/PA80-100/PE-PL50/CP/KB100/KM50-80-100/SD/RA/SE/SC	6
JAM/JA/PA150÷300/PE-PL100/KBJ/KM160÷550/JXM/MON	8
PLUS 50Hz with rotors ≤7/ ≤7/ PLUS 60Hz with rotors ≤5	
Normalised MN serie	10
KB160÷1500	11
PLUS 50Hz with rotors ≥8/ PLUS 60Hz with rotors ≥6	14

## Piping

The pipes must be fixed and anchored to their support and connected so that they do not transmit stress, strain and vibrations to the pump. -**Fig. 4**- For Garden motor-driven pumps (portable) we recommend using spiral pipes (non-deformable) which can be supplied as a kit together with the pumps. The internal diameter of the pipes depends on their length and the flow they need to deliver: this should be chosen so that the speed of the liquid does not exceed 1.4-1.5 m/s in suction mode and 2.4-2.5 m/s in delivery mode; in any case the diameter of the pipes should not be smaller in diameter than the pump's openings. Before installing them check that they are clean inside.

- ✓ The suction piping should: -**Fig. 5**-

- be as short as possible, there should be no twists or sudden changes of direction;
- be in perfect conditions and resist to the depression created when the pump is sucking in;
- slope upward to the pump inlet, to prevent air bubbles that may obstruct priming or cause unpriming.

If the pump is operating under suction conditions, insert a foot valve with a strainer; if installing a self-priming pump, the foot valve can be replaced by a check valve mounted directly on the suction opening. For the motor-driven pump to operate correctly, the end of the suction pipe should be submersed in water at a depth of at least twice the diameter of the pipe itself. For overhead operation insert a lock gate. -**Fig. 3**-

- ✓ The flow piping should be fitted with a check valve (positioned upstream to protect the pump from the water hammer and prevent reversed flow through the rotor) and a control valve (positioned downstream to control the flow, the head and the power absorbed). -**Fig. 3**-. For self-priming motor-driven pumps, for considerable self-priming - suction heights (greater than 5 m, though in any case less than 9 m), the flow piping should have a straight and vertical section of at least 1.0 m.



## Electrical connection

The autoclaves ( motor-driven pumps with membrane and precharge tank) and the Gardens supplied are ready to be installed and used. Any replacement of the power supply cable, related plug, switch and pressure switch should be conducted by expert personnel; in any case use components identical to existing ones. For all other pumps it is necessary to use adequate electric power supply cables based on their length and the electric currents reported on the claim that of the motor-driven pump; prepare the ends of the power supply and earth conductors so that when they are connected the conductors themselves are tightly secured when the corresponding nuts of the terminal and the earth screw are tightened. The electrical connection should, in any case, be conducted by expert personnel, in compliance with local regulations. Check the voltage/frequency of the mains power supply and the data on the plate of the motor-driven pump: then connect the terminals according to the indications in the diagram reported on page.4 and/or inside the lid of the terminal



board. Conduct the grounding of the motor-driven pump using the designated terminal. Make sure that the mains power supply has an efficient grounding connection and that the motor-driven pump has been actually connected to it. The motors of some single-phase motor-driven pumps are protected by a thermal break device with automatic closure inserted in the winding: **before conducting any maintenance and/or repair on the motor-driven pump disconnect it from the mains power supply** as the motor, perhaps on standby following intervention of the thermal device, may suddenly restart. In any case, for both three-phase and single-phase pumps, it is necessary to install an adequate electrical protection (circuit breaker and differential switch with an intervention threshold of  $\leq 30$  mA) that can ensure an omnipolar disconnection from the power supply with their opening distance between the contacts of at least 3 mm. The maximum admitted shift between the actual voltage of the power supply and the rated value indicated on the plate of the motor-driven pump is of  $\pm 10\%$  for three-phase motor-driven pumps and  $\pm 6\%$  for single-phase motor-driven pumps.



### Start-up

Before starting up the pump check that the shaft of the motor rotates freely. This is why smaller motor-driven pumps have a slot for screwdrivers on the end of the shaft on the fan side; in case of blockage, tap gently with the plastic hammer on the screwdriver inserted in the slot. **-Fig. 6-** Start the motor-driven pump only after having filled out the body of the pump and the suction piping with liquid, through the designated hole. **-Fig. 1-** [for vertical PLUS models loosen the "a" outlet (positioned at the top) to let the air out and move away the "b" bypass plunger of the drain plug (positioned at the bottom)]. Once completed the operation, gently screw the plunger and the outlet.]. **DO NOT operate the machine in dry conditions.** Likewise, do not operate the machine with the flow opening fully closed for exceedingly long periods of time (2-3 minutes): this would cause the pump liquid to overheat and as a result damage the motor-driven or some of its components. We also recommend to ensure that minimum flow equal to or greater than 10% of the rated flow of the pump. If the machine is operated with no water coming in suction mode, the liquid in the body of the pump may overheat: pay attention before conducting any operation on the machine itself (draining it, topping it up, etc.). All motor-driven pumps, **except for the PLUS models of the 18 series**, should rotate clockwise towards the fan side of the motor. In the case of three-phase motor-driven pumps check the rotation direction is correct and, if necessary, reverse the power supply cables of two phases. Instead single-phase motor-driven pumps have just one direction of rotation, set directly by the manufacturer. Check that the motor-driven from operates within a rated performance shown on the plaques; otherwise adjust as necessary the lock gates located on the flow piping and/or the intervention pressures of the pressure switch, if any. For autoclaves check the precharge pressure of the tank: this should never be greater than the minimum calibrated pressure of the pressure switch open bracket week recommend a tolerance between the two values of approximately  $0,2 \div 0,5$  bar).

### Maintenance

The motor-driven pumps do not require any particular maintenance. If there is a danger of frost or should the machine not be used for extended periods of time, we recommend filling draining the body of the pump, the tank and the piping **-Fig. 2-** Before restarting the motor-driven on check that the shaft is not blocked by scaling or other materials and fill up the body of the pump and the suction piping with liquid. In the case of intervention on the machine, close the lock gates positions on the suction and flow piping and drain the liquid in the motor-driven pump through the designated holes on the body of the pump: pay attention to the features of the liquid pumped (temperature and pressure): Any replacement of the tank and/or other hydraulic components (flexible hose, fitting, etc.) should be conducted by expert personnel; in any case use components identical to existing ones.



**NOTE** Before conducting any maintenance and/or repair disconnect the machine from the power supply.

- This equipment should not be used by children or retarded people. Only professional person and well trained individuals are intente to use such equipment;
- Keep equipment away from the children for their safety;
- Do not use the devise while people are swimming in swimming pools or in the ponds.

### Decommissioning and/or dismantling

No particular procedures are required; please comply with local legal provisions in terms of dismantling, recovery reuse and recycling of the materials.

### Adjusting the pressure switch

Each pressure switch is pre-calibrated by the manufacturer based on the unit on which it is fitted; for any adjustments, once you have identified the pressure switch model, follow the instructions below making sure the motor-driven pump always operates within the range of rated performance shown on the plate.

**NOTE** the connection and stop pressure can be adjusted only when the machine is under pressure.

**Single-phase pressure switch "ITALTECNICA PM/5 - PM/12" - "SQUARE D FSG" - "CONDOR MDR 2/6" models**

Remove the lid to access the control nuts. By acting on the "P" calibration nut (or nuts), you adjust the connection pressure (also called minimum): a clockwise rotation (of both in the CONDOR MDR 2/6) increases the value, while an anticlockwise rotation decreases it. The "ΔP" nut instead controls the pressure differential: By rotating clockwise the calibration differential increases and, as a result, once the connection pressure is fixed, also the stop pressure value (also called maximum) increases.

**"CONDOR 4S/6" model three-phase pressure switch**

Remove the lid to access the control nuts/screws. The "P" screw controls the stop pressure (also called maximum): a clockwise rotation increases the value, while an anticlockwise rotation decreases it. The "ΔP" screw instead controls the pressure differential: by rotating clockwise the calibration differential increases and, as a result, the value of the connection pressure decreases (also called minimum).

**"CONDOR 5/5K" model three-phase pressure switch**

This is three-phase pressure switch connected with an overload cut-out controlled by two buttons located on the lid of the appliance. Do not tamper with the "I" screw that controls the current settings of the overload cut-out: This is already been adequately pre-calibrated by the manufacturer. Remove the lid to access the control handwheel. By acting on the handwheel itself, you can adjust the "P" stop pressure (also called maximum): a clockwise rotation increases the value, while an anticlockwise rotation decreases it. The "ΔP" pressure differential is controlled by pressing the handwheel downloads so that it is released from the split pin: by rotating anti clockwise the calibration differential increases, i.e. the value of the connection pressure (also called minimum) decreases, while it increases by rotating it clockwise.

PUMP TYPE	PRE-CALIBRATION min÷max (bar)
JA/JR60, KM100, P3-5.../2-3, P7.../2	1.4 ÷ 2.8
JR80, PA80-100, JGR, JG, JXFR, JXF, MON, JXM P3.../4-5-6, P5.../4, P7.../3, P3.../7, P5.../5-6-7, P7.../4-5	2.5 ÷ 4
JA150÷300, PA150-200, JAM150÷300	3.5 ÷ 5



# ANWEISUNGEN FÜR DIE INSTALLATION UND DEN GEBRAUCH VON OBERFLÄCHEN-ELEKTROPUMPEN VON FORAS

## Bedingungen für Gebrauch und Installation

Oberflächen-Elektropumpen der Firma Foras in Standardausführung:

- ✓ Geeignet für das Pumpen von sauberem Wasser und Flüssigkeiten, die keine aggressive chemische oder mechanische Wirkung auf die Materialien der Pumpe ausüben, nicht explosiv sind und folgende Temperaturen haben:
  - Von +5 °C bis +50 °C, bei allen Modellen mit Hydraulik aus Noryl außer den PLUS Modellen bei denen +35 °C nicht überschritten werden sollten;
  - von -15 °C bis +90 °C, für Modelle mit Pumpenrad aus metallischem Material (Kupfer, Stahl, Gusseisen);
  - von -15 °C bis +110 °C, für die Modelle PLUS S, SL und SLX.

Zu berücksichtigen ist, dass eine hohe Temperatur der zu pumpenden Flüssigkeit wie auch die Höhe des Installationsortes der Elektropumpe die Ansaugmöglichkeit/-fähigkeit der Pumpe reduzieren.

- ✓ Die Pumpen müssen in gut belüfteten, nicht staubenden Räumen, geschützt vor Witterungseinflüssen und bei Umgebungstemperaturen zwischen 5 und 40 °C installiert werden. Bei der Installation der Maschine ist es empfehlenswert, sorgfältig den Raumbedarf für allfällige Reparaturen oder den Abbau der Pumpe zu prüfen. Es muss daran erinnert werden, dass die Raumtemperatur und die Höhe des Installationsortes der Pumpe die Kühlung des Elektromotors und damit die Möglichkeit oder Unmöglichkeit eines Betriebs unter Vollast beeinflussen.
- ✓ Die Pumpen verfügen über Öffnungen, die mit Gewinde oder Flansch ausgeführt sind (mit Gegenflansch versehen), horizontale oder vertikale Rotorachse und Stützfüße/Auflagen. Aus Sicherheitsgründen wird empfohlen, die Elektropumpe unter Verwendung der entsprechenden Löcher an den Stützfüßen/Auflagen zu befestigen. Vermeiden Sie eine Installation, bei welcher der Motor unterhalb des Pumpenkörpers liegt.
- ✓ Die Pumpen sind nicht ausgelegt für Belastungen von mehr als:
  - 10 Startvorgänge pro Stunde in regelmäßigen Intervallen: Modelle mit einer Nominalleistung von 10 bis 37 kW;
  - 15 Startvorgänge pro Stunde in regelmäßigen Intervallen: Modelle mit Hydraulik aus Noryl oder mit einer Nominalleistung von 3 bis 7,5 kW;
  - 30 Startvorgänge pro Stunde in regelmäßigen Intervallen: Modelle mit Hydraulik aus Edelstahl oder mit Nominalleistung bis zu 2,2 kW.

Die maximale Anzahl an tolerierbaren Startvorgängen ist umso niedriger, je höher die Leistung der Maschine ist. Im Fall von Druckausgleichsaggregaten muss man zur Einstellung der Anzahl an Startvorgängen der Elektropumpe pro Stunde den Trierungsdruck des Druckwächters einstellen, indem man das Differential "ΔP" (siehe den entsprechenden Absatz) erhöht oder das Fassungsvermögen des Tanks erhöht (indem man weitere Tanks mit der gleichen Kapazität hinzufügt oder indem man Letzteren durch einen Tank mit größerem Fassungsvermögen ersetzt). Achten Sie besonders auf die Funktion der Elektropumpen mit den Systemen "Press-control" bzw. "Druck- und Strömungswächter": Schon das minimalste, kaum wahrnehmbare Leck an der Anlage kann eine hohe Anzahl an Starts/Stopps der Elektropumpe bewirken, was deren Lebensdauer beeinträchtigt. Es wird empfohlen, solche Vorrichtungen in Kombination mit einem Autoklavbehälter, auch mit geringem Fassungsvermögen (0,5-1 Liter) zu installieren.

- ✓ Die Pumpen können einem maximalen Betriebsdruck (der gleich dem Ansaugdruck + Förderhöhe bei geschlossenem Druckventil ist) in folgender Höhe standhalten:

ART DER PUMPE	bar
JA60÷100/JG/JXF/PA80-100/PE-PL50/CP/KB100/KM50-80-100/SD/RA/SE/SC	6
JAM/JA/PA150÷300/PE-PL100/KBJ/KM160÷550/JXM/MON	8
PLUS 50Hz mit Pumpenrädern ≤7/ PLUS 60Hz mit Pumpenrädern ≤5	
Serie MN normalisiert	10
KB160÷1500	11
PLUS 50Hz mit Pumpenrädern ≥8/ PLUS 60Hz mit Pumpenrädern ≥6	14

## Verrohrung

Die Rohrleitungen müssen auf eigenen Stützen befestigt und verankert sein und so verbunden werden, dass die Pumpe keinen Belastungen, Spannungen und Vibrationen ausgeliefert ist. -**Abb. 4**- Für Elektropumpen der Type Garden (tragbar) wird die Verwendung von spiralförmigen (nicht deformierbaren) Rohren empfohlen, die als Bausatz gemeinsam mit den Pumpen geliefert wird. Der Innendurchmesser der Rohre hängt von deren Länge und der zu verarbeitenden Fördermenge ab: Er muss so gewählt werden, dass die Geschwindigkeit der Flüssigkeit 1,4-1,5 m/s an der Ansaugseite und 2,4-2,5 m/s an der Druckseite nicht übersteigt. Auf jeden Fall müssen die Rohre einen Durchmesser haben, der nicht geringer sein darf als der Durchmesser der Öffnungen der Pumpe. Vor der Installation muss geprüft werden, dass diese innen sauber sind.

- ✓ Die Ansaugleitungen müssen: -**Abb. 5**-
    - so kurz wie möglich sein, ohne Drosselungen und abrupte Richtungswechsel;
    - perfekt dicht sein und dem Niederdruck standhalten, der bei der Ansaugung der Pumpe entsteht;
    - einen ansteigenden Verlauf in Richtung Pumpe haben, um die Bildung von Luftlöchern zu vermeiden, die ein Ansaugen der Pumpe verhindern oder einen Zusammenbruch des Saugunterdruck bewirken könnten.
- Damit die Pumpe im Ansaugmodus funktioniert, muss ein Bodenventil mit Saugkorb eingesetzt werden. Im Fall einer Installation einer selbstansaugenden Pumpe muss das Bodenventil durch ein Rückhalteventil ausgetauscht werden, das direkt an der Ansaugöffnung zu montieren ist. Für eine korrekte Funktion der Elektropumpe muss das Ende des Ansaugrohres immer im Wasser eingetaucht sein, in einer Tiefe, die mindestens zwei Mal so hoch sein muss wie der Durchmesser der Rohrleitung. Für eine Funktion unter dem Schlickerniveau muss ein Schieber eingebaut werden. -**Abb. 3**-

- ✓ Es ist zweckmäßig, die Druckleitung mit einem Rückhalteventil (in vorgeschalteter Position, um die Pumpe vor einem Druckstoß zu schützen und einen umgekehrten Abfluss durch die Pumpenräder zu verhindern) und mit einem Regulierungsventil (in nachgeschalteter Position, um die Fördermenge und die Leistungsaufnahme regulieren zu können) auszustatten.

-**Abb. 3**- Im Fall von selbstansaugenden Elektropumpen muss bei großen Antriebs- und Ansaughöhen (von mehr als 5 m, jedoch weniger als 9 m) die Druckleitung einen geraden und vertikalen Abschnitt von mindestens 1,0 m haben.



## Stromanschluss

Die Autoklaven (Elektropumpen mit Membrantank und Vorspannung) und die Garden-Elemente werden bereits installations- und gebrauchsbereit geliefert. Ein allfälliger Tausch des Versorgungskabels, des entsprechenden Steckers, des Schalters und des Druckwächters darf nur durch einen Fachmann ausgeführt werden. In jedem Fall dürfen nur Teile verwendet werden, die absolut identisch mit den ausgetauschten Elementen sind. Für alle anderen Pumpen ist es notwendig, die Stromkabel je nach Länge und nach Stromstärke, wie am Kennschild der Pumpe angeführt, entsprechend zu dimensionieren: Richten Sie die Enden der Strom- und Erdungskabel so her, dass während der Anschlussphase die Leitungen nicht herausgleiten können, wenn die Klemmen an der Klemmleiste und die Schrauben an der Erdung angezogen werden. Der Elektroanschluss muss jeden-



falls von einem Fachmann ausgeführt werden, wobei die lokal geltenden Gesetze einzuhalten sind. Prüfen Sie, dass die Spannung/Frequenz des Stromnetzes den am Kennschild der Elektropumpe angeführten Daten entsprechen: Schließen Sie dann die Klemmen gemäß dem Schaltplan an, der auf Seite 4 bzw. im Inneren des Deckels der Klemmleiste dargestellt ist. Stellen Sie die Erdung der Elektropumpe unter Verwendung der entsprechenden Klemme her. Stellen Sie sicher, dass das Stromnetz über eine ausreichende Erdung verfügt und dass die Elektropumpe damit ausreichend geerdet ist. Einige Modelle der einphasigen Elektropumpen haben einen Elektromotor, der durch eine thermische Unterbrechungsrichtung mit automatischem Verschluss in der Wicklung geschützt ist: Bevor Sie irgendeine Art von Eingriff zu Wartungs- bzw. zu Reparaturzwecken an der Elektropumpe ausführen, die Pumpe von der Stromversorgung trennen, da der Motor, der gegebenenfalls durch Auslösen des thermischen Unterbrechers abgeschaltet wurde, sich plötzlich wieder einschalten könnte. Jedenfalls muss sowohl für dreiphasige als auch für einphasige Elektropumpen ein angemessener elektrischer Schutz installiert werden (Magnetthermoschalter und Differentialschalter mit einer Auslöseschwelle von  $\leq 30$  mA), der eine omnipolare Abschaltung vom Netz mit einer Kontaktöffnung von mindestens 3 mm gewährleisten kann. Die maximal zulässige Abweichung zwischen der effektiven Versorgungsspannung und dem am Kennschild der Elektropumpe angeführten Nominalwert entspricht  $\pm 10\%$  für dreiphasige und  $\pm 6\%$  für einphasige Elektropumpen.

## Start

Vor dem Starten der Pumpe prüfen Sie, dass sich die Motorwelle frei dreht. Zu diesem Zweck haben die kleineren Elektropumpen eine Kerbe für einen Schraubenzieher am Ende der Welle an der Lüfterseite. Im Fall einer Sperre schlagen Sie leicht mit einem Plastikhammer auf den in der Kerbe angesetzten Schraubenzieher. **-Abb. 6-** Starten Sie die Elektropumpe erst, nachdem Sie über die entsprechende Öffnung den Pumpenkörper und die Ansaugleitung komplett mit Flüssigkeit gefüllt haben, **-Abb. 1-** [für die vertikalen PLUS-Modelle die (oben angebrachte) Entlüftung "a" aufschrauben, um die Luft abzulassen und die Bypass-Nadel "b" des (unten angebrachten) Auslassdeckels aufschrauben. Danach die Ventinadel und die Entlüftung ohne große Kraftanwendung anschrauben]. Ein Trockenbetrieb ist absolut zu vermeiden. Ebenfalls zu vermeiden ist, für zu lange Zeit (2-3 Minuten) die Maschine mit komplett geschlossener Drucköffnung laufen zu lassen: Dies würde eine Überhitzung der gepumpten Flüssigkeit und in Folge dessen eine Beschädigung der Elektropumpe oder einiger seiner Komponenten bewirken. Es wird empfohlen, eine Mindestfördermenge von mindestens 10% oder mehr der Nominalförderleistung der Pumpe zu gewährleisten. Sollte die Maschine laufen, ohne ansaugseitig Wasser zuzuführen, würde sich die im Pumpenkörper vorhandene Flüssigkeit erhitzen: Darauf ist vor jeglichem Eingriff an der Maschine (Spülung, Auffüllung, etc.) zu achten. Sämtliche Elektropumpen, mit Ausnahme der Modelle PLUS Serie 18, müssen sich im Uhrzeigersinn drehen, wenn man den Motor von der Lüfterseite aus betrachtet. Im Fall von dreiphasigen Elektropumpen prüfen Sie den korrekten Drehsinn und tauschen Sie gegebenenfalls die Anschlusskabeln zweier Phasen untereinander aus. Die einphasigen Elektropumpen hingegen haben eine einzige, direkt werkmäßig vorbestimmte Drehrichtung. Kontrollieren Sie, dass die Elektropumpe in dem am Kennschild angeführten Nominalleistungsbereich arbeitet. Anderenfalls regeln Sie auf angemessene Weise den Schieber an der Druckleitung bzw. den Auslösedruck eines allfälligen Druckwächters. In den Autoklaven kontrollieren Sie den Druck der Vorspannung des Tanks: Dieser darf nie höher sein als der Mindesteinstelldruck des Druckwächters (es wird empfohlen, zwischen den beiden Werten eine Abweichung von 0,2÷0,5 bar einzuhalten).

## Wartung

Die Elektropumpen bedürfen keiner speziellen Wartung. Bei Frostgefahr wird im Fall eines längeren Stillstands der Pumpe empfohlen, den Pumpenkörper, den Tank und die Leitungen komplett zu entleeren. **-Abb. 2-** Vor einer neuerlichen Inbetriebnahme der Elektropumpe kontrollieren Sie, dass die Welle nicht durch Verkrustungen oder Sonstiges behindert wird und den Pumpenkörper und die Ansaugleitung wieder komplett mit Flüssigkeit füllen. Im Fall eines Eingriffs an der Maschine schließen Sie die Schieber an den Ansaug- und Druckleitungen und lassen Sie über die entsprechenden Öffnungen am Pumpenkörper die in der Elektropumpe vorhandene Flüssigkeit ab: Achten Sie auf die Merkmale der gepumpten Flüssigkeit (Temperatur und Druck). Ein allfälliger Austausch des Tanks bzw. der sonstigen Hydraulikkomponenten (Schlauch, Anschluss, etc.) darf nur von einem Fachmann ausgeführt werden; Jedenfalls dürfen nur solche Komponenten verwendet werden, die identisch mit den zuvor bestehenden sind.



**ANM.** Vor der Durchführung irgendeines Eingriffs zu Wartungs- und/oder Reparaturzwecken trennen Sie die Pumpe von der Stromversorgung.

- Dieses Gerät darf nicht durch Kinder oder Behinderte Personen benutzt werden, sondern nur durch Fachpersonal oder gut ausgebildete Personen;
- Halten Sie das Gerät aus Sicherheitsgründen von Kindern fern;
- Benutzen Sie das Gerät nicht, während sich Personen im Schwimmbecken bzw. Teich aufhalten.

## Außerbetriebnahme bzw. endgültige Entsorgung

Dabei sind keine speziellen Vorgangsweisen notwendig. Es wird daher darauf verwiesen, dass die lokal geltenden Gesetze in Bezug auf die Außerbetriebnahme von Maschinen, Recycling, Wiederverwendung und Rückgewinnung von Materialien eingehalten werden müssen.

## Einstellung des Druckwächters

Jeder Druckwächter wird werkmäßig voreingestellt, je nach Aggregat, in welchem er montiert wird. Für allfällige Justierungen halten Sie sich nach Feststellung des Modells des jeweiligen Druckwächters an folgende Anweisungen, wobei Sie darauf achten müssen, dass die Elektropumpe immer in dem am Kennschild angeführten Nominalbereich bleibt. ANM. Die Einstellung des Anschluss- und Anhaltdrucks kann nur bei unter Druck stehender Anlage erfolgen.

## Einphasiger Druckwächter Modelle "ITALTECNICA PM/5 - PM/12" - "SQUARE D FSG" - "CONDOR MDR 2/6"

Entfernen Sie den Deckel, um Zugriff zu den Einstellmutter/-schrauben zu bekommen. Drehen Sie an der Tarierungsschraubenmutter (oder den -schraubenmutter) "P" zur Einstellung des Anschlussdrucks (auch Minimaldruck genannt): Eine Drehung (von beiden bei Modell CONDOR MDR 2/6) im Uhrzeigersinn führt zu einer Erhöhung des Wertes, eine Drehung gegen den Uhrzeigersinn bewirkt das Gegenteil. Die Schraubenmutter "ΔP" hingegen regelt das Druckdifferential: Dreht man im Uhrzeigersinn wird das Tarierungsdifferential erhöht und damit, bei festgelegtem Anschlussdruck, auch der Wert des Anhaltdrucks (auch Maximaldruck genannt).

## Dreiphasiger Druckwächter Modell "CONDOR 4S/6"

Entfernen Sie den Deckel, um Zugriff zu den Einstellmutter/-schrauben zu bekommen. Die Schraube "P" regelt den Anhaltdruck (auch Maximaldruck genannt): Eine Drehung im Uhrzeigersinn bewirkt einen Anstieg des Wertes, eine Drehung gegen den Uhrzeigersinn bewirkt das Gegenteil. Die Schraube "ΔP" reguliert das Druckdifferential: Eine Drehung im Uhrzeigersinn erhöht das Tarierungsdifferential und vermindert damit den Wert des Anschlussdrucks (auch Mindestdruck genannt).

## Dreiphasiger Druckwächter Modell "CONDOR 5/5K"

Es handelt sich um einen dreiphasigen Druckwächter, an den ein Motorschutzschalter angeschlossen ist. Dieser wird über zwei Tasten am Deckel des Apparates gesteuert. Die Schraube "I", die die Stromtarierung des Motorschutzschalters regelt, nicht verstellen: Diese wurde bereits werkmäßig entsprechend eingestellt. Entfernen Sie den Deckel und ermöglichen Sie so den Zugriff auf das Einstellrädchen. Durch Drehen des Rädchens wird der Anhaltdruck "P" (auch Maximaldruck) geregelt: Eine Drehung im Uhrzeigersinn bewirkt eine Erhöhung des Wertes, eine Drehung gegen den Uhrzeigersinn das Gegenteil. Die Einstellung des Druckdifferentials "ΔP" erhält man, indem man das Rädchen nach unten drückt, sodass dieses vom Splint abgekoppelt wird: Dreht man gegen den Uhrzeigersinn erhöht sich das Tarierungsdifferential, das heißt, der Wert des Anschlussdrucks (auch Minimaldruck genannt) wird reduziert, eine Drehung im Uhrzeigersinn bewirkt das Gegenteil.

ART DER PUMPE	VORTARIERUNG min÷max (bar)
JA/JR60, KM100, P3-5.../2-3, P7.../2	1.4 ÷ 2.8
JR80, PA80-100, JGR, JG, JXFR, JXF, MON, JXM P3.../4-5-6, P5.../4, P7.../3, P3.../7, P5.../5-6-7, P7.../4-5	2.5 ÷ 4
JA150÷300, PA150-200, JAM150÷300	3.5 ÷ 5



# INSTRUCTIONS POUR L'INSTALLATION ET L'UTILISATION D'ELECTROPOMPES DE SUPERFICIE FORAS

## Conditions d'utilisation et d'installation

Les électropompes de superficie de fabrication Foras, en fonctionnement normal :

✓ Sont adaptées pour le pompage d'eau propre et de liquides chimiquement et mécaniquement non agressifs pour les matériaux de la pompe, non explosifs, à une température :

- de +5 °C jusqu'à +50 °C, pour tous les modèles avec élément hydraulique en noryl, sauf pour les modèles PLUS, où il est conseillé de ne pas dépasser les +35 °C;
- de -15 °C à +90 °C, pour les modèles avec une turbine faite d'un matériau métallique (laiton, acier, fonte);
- de -15 °C à +110 °C, pour les modèles PLUS S, SL et SLX.

Avoir conscience du fait qu'une température élevée du liquide à pomper, tout comme l'altitude du lieu d'installation de l'électropompe, réduit la possibilité/capacité d'aspiration des pompes.

✓ Doivent être installées dans des lieux bien aérés, non poussiéreux, protégés des intempéries, avec une température ambiante comprise entre 5 et 40°C; lors de l'installation de la machine, il est conseillé d'évaluer attentivement l'espace nécessaire pour d'éventuelles réparations ou le retrait de cette dernière. Rappelez-vous que la température ambiante et l'altitude du lieu d'installation de l'électropompe influencent le refroidissement du moteur électrique ainsi que la possibilité de le faire fonctionner au moins en pleine charge.

✓ Sont prévus des raccordements filetés ou bridés (pourvus de contre-bridés), des axes du rotor horizontal ou vertical et des pieds/bases d'appui; pour des raisons de sécurité il est conseillé de fixer l'électropompe en utilisant les trous appropriés présents sur les pieds/bases d'appui; éviter de réaliser l'installation avec le moteur sous le corps de la pompe.

✓ Ne peuvent être soumises à plus de :

- 10 démarrages par heure à intervalles réguliers: modèles avec une puissance nominale de 10 à 37 kW ;
- 15 démarrages par heure à intervalles réguliers: modèles avec hydraulique en noryl ou avec une puissance nominale de 3 à 7,5 kW ;
- 30 démarrage par heure à intervalles réguliers: modèles avec hydraulique en acier inoxydable ou avec une puissance nominale allant jusqu'à 2,2 kW.

La quantité maximum de démarrages tolérable est d'autant plus basse que la puissance de la machine est élevée. Dans le cas des groupes de pressurisation, pour régulariser le nombre de démarrages/heure de l'électropompe, il faut agir sur les pressions d'étalonnage du pressostat en augmentant le différentiel "ΔP" (voir paragraphe relatif), ou augmenter la capacité du réservoir (en ajoutant d'autres réservoirs égaux à celui existant ou en remplaçant ce dernier par un autre d'un volume supérieur). Faire particulièrement attention au fonctionnement des électropompes avec les systèmes « presse-contrôle » et/ou « presse-fluxostat » : la minimum et imperceptible perte dans l'installation peut provoquer un nombre élevé de démarrages/arrêts de l'électropompe, compromettant sa durée de vie. Il est conseillé d'installer ces dispositifs couplés avec un réservoir autoclave, même de capacité réduite (0,5-1 litre).

✓ Peuvent supporter une pression minimum de fonctionnement (égale à la pression en aspiration + prévalence avec la soupape de refoulement fermée) de :

TYPE POMPE	bar
JA60÷100/JG/JXF/PA80-100/PE-PL50/CP/KB100/KM50-80-100/SD/RA/SE/SC	6
JAM/JA/PA150÷300/PE-PL100/KBJ/KM160÷550/JXM/MON	8
PLUS 50Hz avec turbines ≤7/ PLUS 60Hz avec turbines ≤5	
Série MN normalisée	10
KB160÷1500	11
PLUS 50Hz avec turbines ≥8/ PLUS 60Hz avec turbines ≥6	14

## Tuyauterie

La tuyauterie doit être fixée et ancrée sur les appuis appropriés, et connectée de façon à ne pas transmettre de forces, tensions et vibrations à la pompe. -Fig. 4- Pour les électropompes de type Garden (portatives) il est conseillé d'utiliser des tuyaux à spirales (non déformables) fournis en kit avec les pompes. Le diamètre interne des tuyaux dépend de leur longueur et de la portée à mettre en place : cela doit être décidé de manière à ce que la vitesse du liquide ne dépasse pas 1,4-1,5 m/s en aspiration et 2,4-2,5 m/s en refoulement; dans tous les cas les tuyaux doivent avoir un diamètre non inférieur au diamètre des raccordements de la pompe. Avant leur installation, vérifier qu'ils soient propres à l'intérieur.

✓ La tuyauterie d'aspiration doit : -Fig. 5-

- être la plus courte possible, sans étranglements ou brusques changements de direction ;
- être parfaitement étanche et résister à la dépression qui se crée avec l'aspiration de la pompe ;
- avoir un tracé ascendant vers la pompe, de manière à éviter les poches d'air qui pourraient empêcher l'amorçage de la pompe ou en provoquer le désamorçage.

Pour le fonctionnement de la pompe en aspiration, insérer une soupape de fond avec crépine ; en cas d'installation d'une pompe de type auto-amorçante, la soupape de fond peut être remplacée par une soupape de rétention montée directement sur le raccordement d'aspiration. Pour un fonctionnement correct de l'électropompe, l'extrémité du tuyau d'aspiration doit être immergée dans l'eau à une profondeur d'au moins deux fois le diamètre du tuyau en question. Pour un fonctionnement sous battants, insérer un robinet à vannes. -Fig. 3-

✓ La tuyauterie de refoulement est appropriée si elle est pourvue d'une soupape de rétention (positionnée en amont, anti-bélier, et empêchant l'écoulement inversé à travers la turbine) et d'une soupape de régulation (positionnée en aval, pour pouvoir réguler la portée, la prévalence et la puissance absorbée). -Fig. 3- Dans le cas d'électropompes auto-amorçantes, pour des hauteurs d'amorçage-aspiration élevées (supérieures à 5 m, mais inférieures à 9 m) le tuyau de refoulement doit avoir un segment droit et vertical d'au moins 1,0 m.



## Connexion électrique

Les autoclaves (électropompes avec réservoir à membrane et pré-chargement) et les Garden sont fournis déjà prêts à être installés et utilisés. Les éventuels remplacements du câble d'alimentation, de la fiche relative, de l'interrupteur et du pressostat, doivent être effectués par un expert; dans tous les cas, utiliser des composants totalement similaires aux composants préexistants. Pour toutes les autres pompes il est nécessaire de dimensionner de manière appropriée les câbles électriques d'alimentation en fonction de leur longueur et du courant électrique reporté sur la plaque de l'électropompe : préparer les extrémités des conducteurs d'alimentation et de terre de manière à ce qu'en phase de connexion les conducteurs en question ne puissent pas glisser lorsque seront serrés les écrous correspondants du bornier et la vis de terre. La connexion électrique doit, dans tous les cas, être effectuée par un expert, en respectant les normes législatives locales. Vérifier la correspondance entre la tension/fréquence du réseau électrique d'alimentation et les données de la plaque de l'électropompe : connecter ensuite les bornes selon les indications du schéma reporté page 4 et/ou disposé à l'intérieur du couvercle du bor-

nier. Effectuer la connexion à la terre de l'électropompe, en utilisant la borne appropriée. S'assurer que le réseau électrique d'alimentation ait une installation à la terre efficace et donc, que la mise à la terre de l'électropompe soit effective. Certains des modèles d'électropompes monophasées ont un moteur électrique protégé par un dispositif thermique d'interruption à re-fermeture automatique inséré dans le conditionnement: **avant toute intervention de maintenance et/ou réparation sur l'électropompe, débrancher l'alimentation électrique** étant donné que le moteur, éventuellement arrêté par l'intervention du dispositif thermique, peut redémarrer de manière imprévue. Dans tous les cas, pour les électropompes triphasées et monophasées, il est nécessaire d'installer une protection électrique adaptée (interrupteur magnétothermique et interrupteur différentiel avec un seuil d'intervention  $\leq 30$  mA) en mesure d'assurer le débranchement unipolaire du réseau avec une distance d'ouverture des contacts d'au moins 3 mm. L'écart maximum admis entre la tension électrique effective d'alimentation et la valeur nominale indiquée sur la plaque de l'électropompe est égale à  $\pm 10\%$  pour les électropompes triphasées et à  $\pm 6\%$  pour les monophasées.



### Démarrage

Avant de démarrer la pompe, vérifier que l'arbre du moteur tourne librement. Pour cela les électropompes les plus petites ont une encoche pour tournevis sur l'extrémité de l'arbre du côté du clapet ; en cas de blocage taper légèrement avec un marteau en plastique sur le tournevis inséré dans l'entaille. **-Fig. 6-** Démarrer l'électropompe uniquement après avoir rempli complètement de liquide, à travers l'orifice approprié, le corps de la pompe et le tuyau d'aspiration **-Fig. 1-** [pour les modules PLUS verticaux, desserrer la purge "a" (située en haut) pour évacuer l'air et desserrer l'aiguille de dérivation "b" du bouchon d'évacuation (situé en bas). Une fois complétée l'opération, visser l'aiguille et la purge sans forcer]. **Il faut absolument éviter le fonctionnement à sec.** De la même manière, il faut éviter, pour des périodes de temps excessives (2-3 minutes), de faire fonctionner la machine avec un raccordement de refoulement complètement fermé: cela provoquerait la surchauffe du liquide pompé et l'endommagement consécutif de l'électropompe ou de certains de ses composants. Il est également conseillé d'assurer une portée minimum égale ou supérieure à au moins 10% de la portée minimale de la pompe. Si la machine fonctionne sans l'afflux d'eau en aspiration, le liquide présent dans le corps de la pompe pourrait surchauffer: faire attention avant toute intervention sur la machine en question (purge, remise à niveau, etc.). Toutes les électropompes, à l'exception des PLUS série 18, doivent tourner dans le sens des aiguilles d'une montre lorsque l'on observe le moteur du côté du clapet. Dans le cas d'électropompes triphasées vérifier le sens de rotation et échanger éventuellement entre eux les câbles électriques d'alimentation de deux phases. Les électropompes monophasées ont à l'inverse un sens unique de rotation, prédéfini directement en usine. Contrôler que l'électropompe travaille dans sont champs de prestations nominales, indiqué sur la plaque; dans le cas contraire réguler de manière appropriée le robinet à vannes disposé sur le tuyau de refoulement et/ou les pressions d'intervention de l'éventuel pressostat. Dans les autoclaves contrôler la pression de pré-charge du réservoir: celle-ci ne doit jamais être supérieure à la pression minimum d'étalement du pressostat (il est conseillé de maintenir un écart entre les deux valeurs de près de 0,2÷0,5 bar).

### Maintenance

Les électropompes n'ont pas besoin des maintenances particulières. S'il existe un danger de gel, en cas d'arrêt prolongé de la pompe, il est conseillé de vider complètement le corps de la pompe, le réservoir et la tuyauterie -Fig. 2- Avant de remettre en marche l'électropompe, contrôler que l'arbre ne soit pas bloqué par des incrustations ou d'autres causes et remplir complètement de liquide le corps de la pompe et le tuyau d'aspiration. En cas d'intervention sur la machine, fermer les robinets à vannes situés sur le tuyau d'aspiration et de refoulement, et évacuer, par les trous appropriés sur le corps de la pompe, le liquide présent dans l'électropompe: faire attention aux caractéristiques du liquide pompé (température et pression). Les éventuels remplacements du réservoir et/ou d'autres composants hydrauliques (tuyaux flexibles, raccords, etc.) doivent être effectués par un expert; dans tous les cas utiliser les composants totalement égaux aux composants préexistants.



### N.B. Avant toute intervention de maintenance et/ou réparation débrancher l'alimentation électrique.

- cet équipement ne doit pas être utilisé par des enfants ou des personnes handicapées. seules le personnel professionnel et les personnes formées sont autorisées à utiliser cet équipement;
- garder l'équipement loin de la portée des enfants pour protéger leur sécurité;
- ne pas utiliser lorsque des personnes sont en train de nager dans les piscines ou les bassins.

### Mise hors service et/ou démontage

Cela ne nécessite pas de procédure particulière; il est néanmoins conseillé d'observer les dispositions législatives locales en matière d'élimination, récupération, réutilisation, recyclage des matériaux.

### Régulation du pressostat

Tout pressostat est pré-étalonné en usine en fonction du groupe dans lequel il est monté; pour des éventuels ajustements, une fois identifié le modèle de pressostat, suivre les instructions suivantes en veillant à ce que l'électropompe travaille toujours dans le champs des prestations nominales, indiqué sur la plaque.

### N.B. La régulation des pressions de déclenchement et d'arrêt est possible uniquement avec l'installation sous pression.

### Pressostat monophasé modèles "ITALTECNICA PM/5 - PM/12" - "SQUARE D FSG" - "CONDOR MDR 2/6"

Retirer le couvercle pour accéder aux écrous de régulation. En agissant sur l'écrou (ou les écrous) d'étalement "P" on régule la pression de déclenchement (dite minimum): une rotation (de chacun pour CONDOR MDR 2/6) dans le sens des aiguilles d'une montre provoque une augmentation de la valeur, et vice-versa pour une rotation dans le sens inverse des aiguilles d'une montre. L'écrou "ΔP" régule quant à lui le différentiel de pression: en le faisant tourner dans le sens des aiguilles d'une montre on augmente le différentiel d'étalement et par conséquent, on fixe la pression de déclenchement, ainsi que la valeur de la pression d'arrêt (dite maximum).

### Pressostat triphasé modèle "CONDOR 4S/6"

Retirer le couvercle pour accéder aux écrous/vis de régulation. La vis "P" régule la pression d'arrêt (dite maximum): une rotation dans le sens des aiguilles d'une montre provoque une augmentation de la valeur, et vice-versa pour une rotation dans le sens inverse des aiguilles d'une montre. La vis "ΔP" régule quant à elle le différentiel de pression: en la faisant tourner dans le sens des aiguilles d'une montre on augmente le différentiel d'étalement et par conséquent, on diminue la valeur de la pression de déclenchement (dite minimum).

### Pressostat triphasé modèle "CONDOR 5/5K"

Il s'agit d'un pressostat triphasé auquel est couplé un interrupteur de surcharge du moteur commandé par deux boutons situés sur le couvercle de l'appareil. Ne pas manipuler la vis "I" qui régule l'étalement du courant de l'interrupteur de surcharge du moteur: celle-ci est déjà correctement pré-étalonnée en usine. Retirer le couvercle et accéder au volant de régulation. En agissant sur le volant en question on régule la pression d'arrêt "P" (dite maximum): une rotation dans le sens des aiguilles d'une montre provoque une augmentation de la valeur, et vice-versa pour une rotation dans le sens inverse des aiguilles d'une montre. La régulation du différentiel de pression "ΔP" s'obtient en appuyant sur le volant vers le bas, de manière à ce qu'il se s'accroche à la goupille: en le faisant tourner dans le sens inverse des aiguilles d'une montre on augmente le différentiel d'étalement, et on diminue donc la valeur de la pression de déclenchement (dite minimum), et vice-versa si on le tourne dans le sens des aiguilles d'une montre.

TYPE DE POMPE	PRE-ETALONNAGE min÷max (bar)
JA/JR60, KM100, P3-5.../2-3, P7.../2	1.4 ÷ 2.8
JR80, PA80-100, JGR, JG, JXFR, JXF, MON, JXM P3.../4-5-6, P5.../4, P7.../3, P3.../7, P5.../5-6-7, P7.../4-5	2.5 ÷ 4
JA150÷300, PA150-200, JAM150÷300	3.5 ÷ 5



# INSTRUKTIONER FÖR INSTALLATION OCH ANVÄNDNING AV FORAS MOTORDRIVNA PUMPAR FÖR PUMPNING OVANIFRÅN

## Villkor för användning och installation

De motordrivna Forastillverkade pumparna för pumpning ovanifrån med normal drift:

- ✓ Ar lämpade för pumpning av rent vatten och vätskor som inte är kemiskt eller mekaniskt aggressiva för pumpens tillverkningsmaterial och som inte är explosiva, samt med temperaturen:
  - från +5 °C upp till +50 °C, för samtliga modeller med hydrauliska komponenter i noryl med undantag för PLUS-modellerna där det rekommenderas att inte överstiga +35 °C;
  - från +15 °C till +90 °C, för modeller med pumpghjul i metall (mässing, stål, gjutjärn);
  - från +15 °C till +110 °C, för modellerna PLUS S, SL och SLX.

Var uppmärksam på att en pumpad vätska med hög temperatur och en högt belägen installationsplats minskar pumparnas möjlighet/kapacitet till aspiration.

- ✓ Pumparna ska installeras på väl luftade ställen som ej är dammiga och som står i lä för dåliga väder. Rumstemperaturen ska vara på mellan 5 och 40 °C. Vid maskinens installation är det tillrådligt att noggrant uppskatta vilket utrymme som krävs för eventuella reparationer eller för själva maskinens borttagning. Kom ihåg att rumstemperaturen och hur högt belägen installationsplatsen för motorpumpen är påverkar motorpumpens avkylning och därmed även dess chanser att fungera med full last.
- ✓ Pumparna finns med gängade eller flänsade mynningar (försedda med motfläns), vågrät eller lodrät rotaxel eller med stödfötter/stödyta. Av säkerhetsskäl är det tillrådligt att fästa motorpumpen med hjälp av de avsedda hälen som sitter på stödfötterna/stödytan. Installera inte med motorn under pumpkroppen.
- ✓ Pumparna får inte undergå mer än:
  - 10 starter i timmen med jämna mellanrum. Gäller för modeller med en nominell effekt på 10 till 37 kW;
  - 15 starter i timmen med jämna mellanrum. Gäller för modeller med hydrauldelar i noryl och med en nominell effekt på 3 till 7.5 kW;
  - 30 starter i timmen med jämna mellanrum. Gäller för modeller med hydrauldelar i rostfritt stål och med en nominell effekt på upp till 2.2 kW;

Ju högre maskineffekten är, desto lägre är det maximalt tolererade antalet starter. Vid förekomst av trycksättningsgrupper så bör man, för att ställa in antalet starter i timmen för motorpumpen, använda sig av tryckvaktens kalibreringar genom att öka differentialvärdet "ΔP" (se tillhörande paragraf), eller också öka tankkapaciteten (genom att lägga till andra tankar som är likadana som den existerande tanken eller genom att byta ut tanken med en med större volym). Var särskilt uppmärksam på motorpumparna som fungerar med "press-control-system" och/eller "tryck-flödesomkopplare". En minsta omärkbare läcka i anordningen kan orsaka ett högt antal starter/stopp för motorpumpen så att dess livslängd undergrävs. Vi rekommenderar att ni installerar dessa anordningar i kombination med en autoklavtänk, även en med liten kapacitet (0,5-1 liter).

- ✓ Autoklavtänkarna tål ett högsta driftryck (lika med uppsugningstryck + uppföringshöjd med inloppsventil stängd) på:

PUMPTYP	bar
JA60÷100/JG/JXF/PA80-100/PE-PL50/CP/KB100/KM50-80-100/SD/RA/SE/SC	6
JAM/JA/PA150÷300/PE-PL100/KBJ/KM160÷550/JXM/MON	8
PLUS 50Hz med pumpghjul ≤7/ PLUS 60Hz med pumpghjul ≤5	
Serie MN normaliserade	10
KB160÷1500	11
PLUS 50Hz med pumpghjul ≥8/ PLUS 60Hz med pumpghjul ≥6	14

## Rörledningar

Rörledningarna måste fästas vid egna fästeanordningar och vara anslutna på ett sätt så att de inte överför krafter eller vibrationer till pumpen. -Fig. 4- För motorpumparna av typen Garden (bärbara) rekommenderar vi att ni använder spiralför (ej omformbara) och som kan tillhandahållas som ett kitt som medföljer pumparna. Rörens inre diameter beror på deras längd och på den räckvidd som behandlas. Den inre diametern ska väljas så att vätskans hastighet inte överstiger 1,4-1,5 m/s vid uppsugning och 2,4-2,5 m/s vid inloppet. Rören skall i vilket fall ha en diameter som inte understiger pumpmynningarnas diametrar. Kontrollera att dessa är invändigt rena innan ni installerar dem.

- ✓ Uppsugningsröret ska: -Fig. 5-
  - vara så kort som möjligt, utan strypningar och plötsliga riktningbyten;
  - vara perfekt hållbart och stå emot undertrycket som bildas under pumpens uppsugning;
  - stå i upptågande riktning till pumpen, så att luftblåsor som kan komma att motverka pumpens påfyllning eller orsaka dess uttömning förhindras.

För att låta pumpen fungera i uppsugningsläge ska en bottenventil med sil sättas in. Vid installation av en pump med automatisk påfyllning kan bottenventilen ersättas med en backventil som monteras direkt på uppsugningsmynningen. För att motorpumpen ska fungera korrekt, måste uppsugningsrörets ände vara nedsänkt i vattnet till ett djup som är minst två gånger själva rördiameterns djup. Om pumpen fungerar innanför en lucka, sätt in ett fällgaller. -Fig. 3-

- ✓ Inloppsröret bör vara försedt med en backventil (placeras ovan för att skydda pumpen från tryckslag och för att förhindra ett utflöde åt andra hållet genom tryckhjulet) och med en regleringsventil (placeras nedanför för att reglera tillflöde, uppföringshöjd och ineffekt). -Fig. 3-. Vid förekomst av motorpumpar med automatisk påfyllning, för höga påfyllnings/ -uppsugningshöjder (högre än 5 m, men hur som helst lägre än 9 m), bör inloppsröret ha en rät och lodrät delsträcka på minst 1,0 m.



## Elektrisk anslutning

Autoklaverna (motorpumpar med förladdad membrantänk) och Gardenmodellerna tillhandahålls redan färdiga för att installeras och användas. Eventuella byten av elkabeln och dithörande kontakt, av strömbrytaren och av tryckvakten måste utföras av en expert. Använd under alla omständigheter komponenter som är exakt lika de föregående. För samtliga övriga pumpar räcker det med att på lämplig väg förklara eller förkorta elkablarna efter deras längd och efter det strömтал som återges på motorpumpens märkskylt. Gör i ordning elkabeländarna till strömförsörjningen och jordanslutningen så att kablarna själva under anslutningen inte kan hoppa ur när man drar åt de respektive muttrarna för anslutningsplinten och jordningskruven. Flanslutningen ska hur som helst utföras av

en expert och genom att följa lokala lagbestämmelser. Kontrollera att spänningen/frekvenstalet för elnätet överensstämmer med uppgifterna på motorpumpens märkskylt. Anslut sedan anslutningsplintarna enligt angivelserna på schemat som återges på sida 4 och/eller inuti anslutningsplintens lock. Utför motorpumpens jordanslutning. Använd den avsedda anslutningsplinten för detta. Säkerställ att elnätet har en effektiv jordanslutning och att motorpumpens skyddsjord därmed också är effektiv. I vissa modeller motorpumpar med enkelfas skyddas den elektriska motorn av en temperaturvakt med avbrott genom automatisk igenläsning som satts in i höjlet: koppla från elförsörjningen före vilket som helst underhålls- eller reparationsingrepp på motorpumpen. Detta är viktigt då motorn, som kanske står still på grund av ett ingrepp från temperaturvakten, kan starta om plötsligt. Det är i samtliga fall nödvändigt, både för trefas- motorpumpar och för enkelfas- motorpumpar, att installera ett lämpligt elektriskt skydd (magnetotermisk fränkopplare och differentialbrytare med tröskelvärdet för ingripande  $\leq 30$  mA) som garanterar en omnipolär urkoppling från nätet och med ett öppningsavstånd hos kontaktstickorna på minst 3 mm. Den högsta tillåtna skillnaden mellan den effektiva elektriska spänningsförsörjningen och det nominella värdet på motorpumpens märkskylt är lika med  $\pm 10\%$  för trefas- motorpumpar och  $\pm 6\%$  för enkelfas- motorpumpar.



### Start

Säkerställ att motoraxeln snurrar fritt innan ni startar pumpen. För detta ändamål har de minsta motorpumparna en inrättning för skruvmejsel på axelns ände på fläktsidan. Vid läsning, hamra lätt med en plasthammare på skruvmejseln som förts in i inrättningen. **-Fig. 6-** Starta bara motorpumpen efter att först ha fyllt på pumpkroppen och uppsugningsröret helt med vätska genom den avsedda hålöppningen **-Fig. 1-** [för de lodräta PLUS-modellerna, lossa på avtappningspluggen "a" (belägen uppe) för att låta luft strömma ut och lossa på bypassnålen "b" för utloppslocket (belägen nere)]. När momentet har avslutats, vrid åt nålen och avtappningspluggen utan att trycka på med kraft]. Det är absolut förbjudet att bedriva tordrift. På samma sätt bör man undvika att under överdrivet långa tidsperioder (2-3 minuter), låta maskinen fungera med inloppsmynningen helt stängd. Detta kan komma att leda till att vätskan överhettas och därmed till att motorpumpen eller någon av dess komponenter skadas. Det är dessutom tillrädligt att garantera ett minimiflöde som är lika med eller högre än åtminstone 10 % av pumpens nominella tillflöde. Om pumpen fungerar utan vattentillflöde under uppsugningen kan den vätska som förekommer i pumpkroppen komma att hettas upp. Var försiktiga innan ni åtar er vilket som helst ingrepp på själva maskinen (rensning, påfyllning etc.) Samtliga motorpumpar, med undantag för dem i serien PLUS 18, bör ha medurs rotationer om man ser på motorn från fläktsidan. Vid trefas- motorpumpar, kontrollera att rotationsriktningen är rätt och invertera eventuellt på elkablarna för två faser. Enkelfas- motorpumparna har däremot en enda rotationsriktning som förinställts direkt i fabriken. Kontrollera att motorpumpen arbetar i sitt eget fält för nominell prestanda som anges på märkskylten. Justera annars på lämplig väg fällgallret som är beläget på inloppsröret och/eller ingreppstrycken på eventuellt tryckvakt. Kontrollera trycket för en förändring av tanken i autoklaverna: trycket får aldrig överstiga minimitrycket för kalibrering av tryckvakten (vi rekommenderar att ni behåller en skillnad mellan det två värdena på cirka 0,2÷0,5 bar).

### Underhåll

Motorpumparna kräver inget specifikt underhåll. Ifall förfrysningsfara föreligger vid ett längre stopp av pumpen rekommenderar vi att ni tömmer pumpkroppen, tanken och rören helt. **-Fig. 2-** Säkerställ att axeln inte är blockerad på grund av beläggningar eller på grund av annan orsak och fyll på motorkroppen och uppsugningsröret helt med vätska innan ni återsätter motorpumpen i funktion. Vid ingrepp på maskinen, stäng fällgallren som är belägna på utsugningsinloppsrören och töm dem på motorpumpens vätska genom de avsedda hålen på pumpkroppen. Var uppmärksam på den utpumpade vätskans egenskaper (temperatur och tryck). Eventuella byten av tank och/eller av övriga hydrauldelar (slang, kopplingsrör etc.) måste utföras av en expertkunnig. Använd i vilket fall komponenter som är helt lika med de redan befintliga delarna.



**OBSERVERA** Koppla från strömförsörjningen innan ni utför samtliga underhålls- eller reparationsingrepp. - denna utrustning får inte användas av barn eller av utvecklingsstörda personer. enbart yrkeskunniga och väl tränade personer får lov att använda denna utrustning;  
- håll utrustningen utom räckhåll för barn för att undvika olyckor;  
- denna anordning ska inte användas medan personer simmar i simbassäng eller i en damm

### Tagande ur drift och/eller bortskaffande

Inga speciella procedurer behövs. Vi hänvisar därför direkt till lokala lagförordningar beträffande bortskaffande, återanvändning och återvinning av material.

### Reglering av tryckvakt

Samtliga tryckvakter förkalibreras i fabriken och beroende på vilken grupp de sen ska monteras i. För justeringar: följ anvisningarna nedan så fort som modellen identifierats och var uppmärksam på att motorpumpen alltid arbetar i fältet för nominell prestanda som anges på märkskylten. OBSERVERA Regleringen av starttryck och stopptryck är bara möjlig med anordningen tryckförd.

### Enkelfas-tryckvakt modellerna "ITALTECNICA PM/5 - PM/12" - "SQUARE D FSG" - "CONDOR MDR 2/6"

Ta av locket för att komma åt regleringsmuttrarna. Genom att verka på muttern (eller muttrarna) för kalibrering "P" regleras starttrycket (även kallat minimitrycket). En rotation (av bägge i CONDOR MDR 2/6) medurs gör så att värdet ökar och en rotation moturs gör tvärtom. Muttern "ΔP" reglerar istället differentialtrycket: genom att vrida på den medurs ökar kalibreringsdifferentialvärdet och därmed även, om starttrycket är fastställt, stopptryckets värde (även kallat maximitrycket).

### Tryckvakt trefas- modell "CONDOR 4S/6"

Ta av locket för att komma åt regleringsmuttrarna/skruvarna. Skruven "P" reglerar stopptrycket (även kallat maximitrycket). En rotation medurs orsakar en höjning av värdet, en rotation moturs orsakar tvärtom. Skruven "ΔP" reglerar istället differentialtrycket. Genom att rotera den moturs ökas kalibreringsdifferentialvärdet och därmed sänks värdet för starttrycket (även kallat minimitrycket).

### Tryckvakt trefas- modell "CONDOR 5/5K"

Det rör sig om en tryckvakt trefas som är kombinerad med en motorvakt som styrs av två knappar som är belägna på apparatens lock. Manipulera inte skruven "I" som reglerar den aktuella kalibreringen för motorvakten. Skruven har redan förkalibrerats i fabriken. Ta av locket och kom åt regleringsstyrratten. Genom att verka på själva styrratten regleras stopptrycket "P" (även kallat maximitryck): En rotation medurs orsakar en höjning av värdet, en rotation moturs orsakar tvärtom. En reglering av differentialtrycket ΔP erhålls genom att trycka på styrratten nedåt så att denna frigörs från sprinten. Genom att rotera den moturs ökar kalibreringsdifferentialvärdet, d.v.s. starttrycket minskar (även kallat minimitryck), tvärtom sker om man roterar medurs.

PUMPTYP	FÖRKALIBRERING min÷max (bar)
JA/JR60, KM100, P3-5.../2-3, P7.../2	1.4 ÷ 2.8
JR80, PA80-100, JGR, JG, JXFR, JXF, MON, JXM P3.../4-5-6, P5.../4, P7.../3, P3.../7, P5.../5-6-7, P7.../4-5	2.5 ÷ 4
JA150÷300, PA150-200, JAM150÷300	3.5 ÷ 5



# MONTASJEFORSKRIFTER OG BRUKSANVISNING FOR FORAS MOTORDREVNE OVERFLATEPUMPER

## Vilkår for bruk og installasjon

De motordrevne overflatepumpene fra Foras, under normal utførelse:

- ✓ Egner seg for å pumpe rent vann og væske, som ikke er kjemisk og mekanisk aggressivt for pumpens materialer, som ikke er eksplosivt og med en temperatur på:
  - fra +5 °C til +50 °C, gjelder alle modeller med hydraulikk i noryl med unntak av modellene PLUS hvor det anbefales at man ikke overstiger +35 °C;
  - -15 °C til +90 °C, for modeller med skovlhjul i metall (messing, stål, støpejern);
  - -15 °C til +110 °C, for modellene PLUS S, SL og SLX.

Vær oppmerksom på at en høy temperatur på væsken som skal pumpes, samt høyden hvor den motordrevne pumpen installeres, reduserer pumpenes innsugningsmuligheter/-ytelser.

- ✓ Pumpene må installeres på et luftig sted, uten støv og beskyttet mot uvær, med en romtemperatur på 5 til 40 °C; når maskinen installeres bør man også ta i betraktning plassbehovet for å utføre eventuelle reparasjoner eller for å fjerne selve pumpen. Man minner om at både temperaturen og høyden hvor den motordrevne pumpen installeres påvirker den elektriske motorens nedkjøling og dermed muligheten til å la den fungere på full styrke eller ikke.
- ✓ Pumpene er utstyrt med gjengede munninger eller flenser (utstyrt med mot flenser), horisontal eller vertikal rotoraksel og føtter/støtteplate; av sikkerhetsmessige årsaker råder man til å feste den motordrevne pumpen gjennom de spesielle hullene på føttene/støtteplaten; unngå installasjoner hvor motoren plasseres under pumpehuset.
- ✓ Pumpene kan ikke utsettes for mer enn:
  - 10 starter i timen ved jevne mellomrom: modeller med nominell ytelse på 10 til 37 kW;
  - 15 starter i timen ved jevne mellomrom: modeller med hydraulikk i noryl eller med nominell ytelse på 3 til 7.5 kW;
  - 30 starter i timen ved jevne mellomrom: modeller med hydraulikk i rustfritt stål eller med en nominell ytelse på opp til 2.2 kW.

Maksimalt antall starter som kan tolereres blir lavere jo større maskinens ytelse er. Har man grupper med trykkluft og ønsker å regulere den motordrevne pumpens antall starter/timen, må man gripe inn på trykkvaktens trykkjustering og øke differensialen "ΔP" ( se tilhørende paragraf). Man kan også øke tankens kapasitet (enten ved å legge til andre av samme typen eller ved å bytte ut den eksisterende med en med større volum). Vær spesielt oppmerksom på funksjonen for motordrevne pumper utstyrt med "press-control" og/eller "trykk-strømningsvakt": en liten og umerkelig lekkasje i systemet kan føre til et høyt antall start/stans av den motordrevne pumpen og sette dens levetid på spill. Man råder til at det installeres en autoklavtank sammen med disse anordningene, også med liten kapasitet (0,5-1 liter).

- ✓ Pumpene tåler et maksimalt driftstrykk (tilsvare innsugningstrykk + nivåforskjell med lukket ventil i sending) på:

TYPE PUMPE	bar
JA60÷100/JG/JXF/PA80-100/PE-PL50/CP/KB100/KM50-80-100/SD/RA/SE/SC	6
JAM/JA/PA150÷300/PE-PL100/KBJ/KM160÷550/JXM/MON	8
PLUS 50Hz med skovlhjul ≤7/ PLUS 60Hz med skovlhjul ≤5	
Serie MN normaliserte	10
KB160÷1500	11
PLUS 50Hz med skovlhjul ≥8/ PLUS 60Hz med skovlhjul ≥6	14

## Rørsystem

Rørsystemet må festes og forankres på sine egne støtter og kobles slik at det ikke overfører kraft, spenning og vibrasjoner til pumpen. -**Fig. 4**- Når det gjelder motordrevne pumper av typen Garden (bærbare), råder man til å bruke spiralarør (som ikke deformeres). Disse kan leveres som utstyr sammen med pumpene. Rørsystemets interne diameter avhenger av deres lengde og hvilken vannføring som skal bearbeides: velg en diameter som sørger for at væskens hastighet ikke overgår 1,4-1,5 m/s i innsugning og 2,4-2,5 m/s i sending; uansett må rørsystemet ikke ha en diameter som er mindre enn diameteren på pumpens munninger. Kontroller at rørene er rene innvendig før de installeres.

- ✓ Rørsystemet i innsugning må: -**Fig. 5**-
  - være så kort som mulig, uten vridninger og bryske retningsendringer;
  - ha et perfekt hold og motstå undertrykket som danner seg under pumpens innsugning;
  - ha et oppadstigende løp mot pumpen, slik at man unngår luftbobler som kan hindre pumpens innkobling eller forårsake dens utkobling.

For pumpens funksjon i innsugning innføres en bunnventil med silkurv; har man installert en selvsugende pumpe, kan bunnventilen byttes ut med en tilbakeslagsventil montert direkte på innsugningsmunningen. For at den motordrevne pumpen skal fungere riktig må engen på innsugningsrøret stikkes under vann, ved en dybde som er minst to ganger så stor som diameteren på selve røret. Når det gjelder funksjon med innstrømning under positivt sughøyde, innføres en sluseventil -**Fig. 3**-

- ✓ Rørsystemet i sending bør være utstyrt med en tilbakeslagsventil (plassert i begynnelsen, for å beskytte pumpen mot vannslag og hindre omvendt returstrømning gjennom skovlhjulet) og en reguleringsventil (plassert i enden, for å kunne regulere vannføring, nivåforskjell og absorbert ytelse). -**Fig. 3**-

Når det gjelder selvsugende motordrevne pumper, må rørsystemet i sending ha en rett og vertikal strekning på minst 1,0 m når høyden for innkobling-innsugning er stor (større enn 5 m, men uansett lavere enn 9 m).



## Elektrisk tilkobling

Autoklavene (motordrevne pumper med membrantank og forhåndsbelastning) og Garden leveres klar for å installeres og anvendes. Eventuelle utbyttinger av strømledningen, tilhørende støpsel, bryter og trykkvakt må utføres av en ekspert; bruk kun bestanddeler som er nøyaktig lik dem som alt finnes. For alle andre pumper må de elektriske ledningene høvelig dimensjoneres etter deres lengde og den elektriske strømmen som er oppført på den motordrevne pumpens merkeskilt: forbered strømledningenes og jordingsens ender slik at de ikke kan slippe unna under tilkoblingen når man fester tilhørende mutter på klemmebrettet og jordingsens skrue. Den elektriske tilkoblingen må uansett utføres av en ekspert; i overensstemmelse med lokale forskrifter. Verifiser samsvaret mellom elektrisitetsforsyningens spenning/frekvens og data oppført på

den motordrevne pumpens merkeskilt: koble deretter klemmene som indikert i skjema på side 4 og/eller plassert inne i klemmebrettets deksel. Utfør den motordrevne pumpens jording ved å anvende tilhørende klemme. Verifiser at elektrisitetstilførslingen har et effektivt jordingssystem og at den motordrevne pumpens jording dermed er virkelig. Enkelte av de enfasete motordrevne pumpene har elektrisk motor vernet av et termisk relé med automatisk gjenlukking innført i viklingen: før man utfører et hvilket som helst vedlikehold og/eller reparasjon på den motordrevne pumpen må man koble i fra strømmen. Motoren, som kanskje har stoppet på grunn av inngrep fra den termiske anordningen, kan starte uventet opp igjen. Uansett, både når det gjelder trefasete og enfasete motordrevne pumper, er det nødvendig å installere et egnet elektrisk vern (magnettermisk bryter og differensialbryter med en inngrepssterke på  $\leq 30$  mA) i stand til å garantere en fullstendig avbrytelse fra nettet med en åpningsavstand for kontaktene på minst 3 mm. Maksimalt tillatt avvik mellom elektrisitetstilførslingens effektive spenning og nominell verdi oppført på den motordrevne pumpens merkeskilt, tilsvarer  $\pm 10\%$  for trefaset motordrevne pumpe og  $\pm 6\%$  for enfaset.

### **Oppstart**

Før pumpen startes opp må man kontrollere at motorens aksel dreier fritt. Til dette formål har de minste motordrevne pumpene en liten åpning for skrujern, plassert ved enden av akselen på viftesiden; hvis akselen er blokkert må man banke lett med en plastikkhammer på skrujernet som er innført i åpningen. -Fig.6- Start den motordrevne pumpen kun etter å ha fylt opp pumpehuset og rørsystemet for innsugning med væske -Fig. 1-. Fyll på gjennom tilhørende hull. [når det gjelder de vertikale modellene PLUS, slakk på luft hull "a" (plassert oppe) for å slippe ut luften, og slakk på bypass-nål "b" på tømmepluggen (plassert nede). Etter å ha fullført inngrepet skruer man nålen og luft hull fast igjen, uten å stramme for mye]. Det frarådes på det sterkeste å la pumpen fungere når den er tom. Man må også unngå å la maskinen fungere med fullstendig lukket munnning i sending over lengre tid (2-3 minutter): dette kan føre til overoppheting av væsken som pumpes og dermed en ødeleggelse av den motordrevne pumpen eller enkelte av dens bestanddeler. Man anbefaler i tillegg at det garanteres en minimums strømning på minst 10% eller mer av pumpens nominelle vannføring. Hvis maskinen fungerer uten vannstrømning i innsugning, kan væsken som befinner seg i pumpehuset overopphetes: vær oppmerksom på dette hvis det skal utføres inngrep på selve maskinen (rensing, påfylling, osv.) Alle motordrevne pumper, bortsett fra PLUS serie 18, må dreie mot høyre når man observerer motoren fra viftesiden. Har man trefaset motordrevne pumpe må man verifisere riktig rotasjonsretning og eventuelt bytte om på de tofasete strømledningene. Enfasete motordrevne pumper har derimot kun en rotasjonsretning, innstilt på forhånd direkte i fabrikk. Kontroller at den motordrevne pumpen jobber innenfor samme nominelle ytelsesfelt som er oppført på merkeskiltet; i motsatt tilfelle må man regulere sluseventilen plassert på rørsystemet i sending og/eller inngrepstrykket til en eventuell trykkvakt. Kontroller det forhåndsbelastede trykket i autoklavens tank: dette må aldri overgå trykkvaktens minste justeringstrykk (man råder til å holde en avstand mellom de to verdiene på cirka  $0,2 \pm 0,5$  bar).

### **Vedlikehold**

De motordrevne pumpene har ikke behov for et spesielt vedlikehold. Hvis pumpen ikke skal anvendes over lengre tid og det finnes farge for frost, råder man til å tømme pumpehuset, tanken og rørsystemet -Fig. 2-. Før pumpen startes opp igjen må man kontrollere at akselen ikke er blokkert av kjelestein eller andre årsaker. Fyll deretter selve pumpen og rørsystemet for innsugning med væske. Hvis det skal utføres inngrep på maskinen, må sluseventilene på rørsystemet i innsugning og sending lukkes. Deretter tømmes væsken som finnes i den motordrevne pumpen gjennom de spesielle hullene på pumpehuset; vær oppmerksom på den pumpete væskens egenskaper (temperatur og trykk). Eventuelle utbyttinger av tank og/eller andre hydrauliske bestanddeler (slanger, forbindelser, osv.) må utføres av en ekspert; bruk kun bestanddeler som er nøyaktig lik dem som alt finnes.



**NB.** Kobl i fra strømmen før det utføres et hvilket som helst vedlikehold og/eller reparasjon.

- Må ikke brukes av barn eller personer med nedsatt fysisk eller psykisk funksjonsevne. Kun kvalifiserte personer med opplæring kan bruke dette utstyret;
- Hold utstyret unna barna av sikkerhetsmessige årsaker;
- Ikke bruk innretningen mens folk svømmer i svømmebassengene eller i dammene.

### **Driftsavbrytelse og/eller demontering**

Pumpene har ikke behov for spesielle prosedyrer; man henviser likevel til overholdelsen av lokale forskrifter når det gjelder demontering, gjenvinning, gjenbruk, resirkulering av materialer.

### **Regulering av trykkvakt**

Hver trykkvakt forhåndsinnstilles i fabrikk etter gruppen den er montert på; for eventuelle justeringer, finn frem til riktig modell for trykkvakt og følg tilhørende instruksjoner. Vær nøye med at den motordrevne pumpen alltid jobber innenfor det nominelle ytelsesfeltet som er oppført på merkeskiltet. NB. Regulering av trykk for kobling og stopp er kun mulig når systemet befinner seg under trykk.

### **Enfaset trykkvakt modeller "ITALTECNICA PM/5 - PM/12" - "SQUARE D FSG" - "CONDOR MDR 2/6"**

Ta vekk dekselet for å få tilgang til reguleringsmutterne. Ved å gripe inn på justeringsmutter/-ne "P" reguleres koblingstrykket (også kalt minimum): en omdreining (av begge i CONDOR MDR 2/6) mot høyre øker verdien, en omdreining mot venstre reduserer verdien. Mutter "ΔP" derimot regulerer trykkdifferensialen: ved å vri den mot høyre øker justeringsdifferensialen og, som en følge av dette, også verdien for stoppetrykk (også kalt maksimal) når koblingstrykket er fastsatt.

### **Trefaset trykkvakt modell "CONDOR 4S/6"**

Ta vekk dekselet for å få tilgang til reguleringsmutterne/-skruene. Skru "P" regulerer stoppetrykket (også kalt maksimal): en omdreining mot høyre øker verdien, en omdreining mot venstre reduserer verdien. Skru "ΔP" derimot regulerer differensialtrykket: ved å vri den mot høyre øker justeringsdifferensialen og, som en følge av dette, koblingstrykket (også kalt minimum) reduseres.

### **Trefaset trykkvakt modell "CONDOR 5/5K"**

Dette er en trefaset trykkvakt utstyrt med motorvern, som kommanderes av to knapper plassert på apparatets deksel. Ikke rør skru "I" som regulerer motorvernets strøjustering: denne er alt forhåndsinnstilt i fabrikk. Ta vekk dekselet for å få tilgang til reguleringshjulene. Ved å gripe inn på selve hjulet regulerer man stoppetrykket "P" (også kalt maksimal): en omdreining mot høyre øker verdien, en omdreining mot venstre reduserer verdien. Reguleringen av trykkdifferensialen "ΔP" oppnår man ved å trykke ned hjulet, slik at det kommer seg løs fra låsepinne: ved å vri det mot venstre øker justeringsdifferensialen, det vil si at koblingstrykkets verdi reduseres (også kalt minimum), motsatt hvis man vrir mot høyre.

PUMPTYP	FÖRKALIBRERING min+max (bar)
JA/JR60, KM100, P3-5.../2-3, P7.../2	1.4 ÷ 2.8
JR80, PA80-100, JGR, JG, JXFR, JXF, MON, JXM P3.../4-5-6, P5.../4, P7.../3, P3.../7, P5.../5-6-7, P7.../4-5	2.5 ÷ 4
JA150÷300, PA150-200, JAM150÷300	3.5 ÷ 5



# VEJLEDNING TIL INSTALLATION OG ANVENDELSE AF FORAS OVERFLADE-ELEKTROPUMPER

## Brugs- og installationsforhold

Foras overflade-elektropumperne, ved normal anvendelse:

- ✓ Er egnede til at pumpe rent vand og ikke-eksplosive væsker, der ikke slider kemisk eller mekanisk på pumpeparts materialer, med temperaturer:
  - fra +5 °C til +50 °C for alle modeller med hydraulisk system i noryl med undtagelse af PLUS modellerne, hvor det anbefales ikke at overstige +35 °C;
  - mellem -15 °C og +90 °C, for modeller med løbehjul i metal (messing, stål, støbejern);
  - mellem -15 °C og +110 °C, for modellerne PLUS S, SL og SLX.

Vær opmærksom på at en høj væsketemperatur, ligesom højden af stedet hvor elektropumpen er installeret, nedsætter pumpernes sugemulighed/-evne.

- ✓ De skal installeres i godt ventilerede, ikke-støvede omgivelser, beskyttet mod vind og vejr, ved temperaturer mellem 5 og 40 °C; når maskinen installeres, anbefales det omhyggeligt at tage højde for den plads, der er nødvendig, hvis man eventuelt skal reparere eller fjerne pumpen. Man skal huske, at omgivelsernes temperatur og højden af stedet, hvor elektropumpen installeres, har indflydelse på nedkølingen af el-motoren, og derved om det er muligt at anvende den ved fuld belastning.
- ✓ De er forsynet med gevind- eller flangetilslutning (med modflange), horisontal eller vertikal rotorakse og støttefodder/-base; af sikkerhedshensyn anbefales det at fastgøre elektropumpen ved hjælp af de særlige huller på støttefodderne/-basen; undgå at installere motoren under pumpehuset.
- ✓ De må ikke udsættes for mere end:
  - 10 opstartninger i timen med jævne mellemrum: modeller med nominal effekt fra 10 til 37 kW;
  - 15 opstartninger i timen med jævne mellemrum: modeller med hydrauliske dele i noryl eller med nominal effekt fra 3 til 7.5 kW;
  - 30 opstartninger i timen med jævne mellemrum: modeller med hydrauliske dele i rustfrit stål eller med nominal effekt op til 2.2 kW.

Det maks. tilladte antal af opstartninger er lavere, jo højere pumpens effekt er. Ved tilstedeværelse af trykhenheder reguleres antallet af elektropumpens opstartninger/timen ved hjælp af pressostatens kalibreringstryk og ved at øge differentialet "ΔP" (se afsnittet om samme) eller ved at øge tankens kapacitet (ved at tilføje flere magen til den eksisterende eller udskifte denne med én med større volumen). Vær særlig opmærksom på elektropumper med "trykkontrol" og/eller "flowkontrol" systemer: den mindste, umærkelige lækage fra anlægget kan medføre et stort antal opstartninger/stop af elektropumpen og nedsætte dens levetid. Det anbefales at installere disse anordninger sammen med en stigetank, selv med en lille kapacitet (0,5-1 liter).

- ✓ De kan modstå et maksimalt driftstryk (lig med sugetryk + modtryk ved lukket afgangsventil) på:

TYPE PUMPE	bar
JA60÷100/JG/XF/PA80-100/PE-PL50/CP/KB100/KM50-80-100/SD/RA/SE/SC	6
JAM/JA/PA150÷300/PE-PL100/KBJ/KM160÷550/JXM/MON	8
PLUS 50Hz med løbehjul ≤7/ PLUS 60Hz med løbehjul ≤5	
Serie MN normaliserede	10
KB160÷1500	11
PLUS 50Hz med løbehjul ≥8/ PLUS 60Hz med løbehjul ≥6	14

## Slangeledninger

Slangeledninger skal fastsættes og fastgøres på egnede støtter og tilsluttes på en måde, så de ikke overfører kræfter, spændinger og vibrationer til pumpen. -**Fig. 4**- Til elektropumper af typen Garden (bærbar) anbefales at bruge spiralslanger (ikke-deformerbar), der kan leveres som kit sammen med pumpen. Slangeledningernes indre diameter afhænger af deres længde og af vandføringen, der skal behandles: den skal være, så væskens hastighed ikke overstiger 1,4-1,5 m/s i sugning og 2,4-2,5 m/s i afgang; i alle tilfælde skal slangeledningerne have en diameter, der ikke er mindre end pumpens tilslutning. Inden de installeres, skal det kontrolleres, at de er rene indeni.

- ✓ Sugeledning skal: -**Fig. 5**-
  - være så kort som muligt, uden flaskehalse og bratte retningsændringer;
  - være helt tæt og kunne modstå det undertryk, der opstår, når pumpen suger;
  - være opadgående mod pumpen, for at undgå luftlommer, der kan forhindre pumpens ansugning eller forårsage afmontering af ansugningen.

For drift af sugepumpen indsættes en bundventil med si; er der tale om installation af selvansugende pumpe, kan bundventilen udskiftes med en kontraventil, der monteres direkte på sugestuden. For at elektropumpen skal fungere korrekt, skal enden af sugeledningen være nedsænket i vand på en dybde, der svarer til mindst det dobbelte af slangens diameter. Hvis pumpen skal anvendes på et lavere niveau end kilden, hvor væsken tages fra, indsættes en skydeventil. -**Fig. 3**-

- ✓ Trykledning bør udstyres med en kontraventil (opstrøms, for at beskytte den mod vandslag og forhindre vendt flow gennem løbehjulet) og en reguleringsventil (nedstrøms, for at kunne regulere vandføring, løftehøjde og optaget effekt). -**Fig. 3**-

For selvansugende elektropumpe, ved høje ansugnings-sugehøjder (over 5 m, men dog under 9 m), skal trykledningen have en retlinet, vertikal strækning på mindst 1,0 m.



## Elektrisk tilslutning

Autoklaverne (elektropumper med membrantank og forbelastning) og Garden-pumperne leveres klar til at blive installeret og anvendt. Eventuel udsiftingning af strømforsyningskabel, stik, afbryder og pressostat, skal udføres af en ekspert; under alle omstændigheder skal der anvendes dele, der er fuldstændigt magen til de allerede eksisterende. For alle andre pumper skal størrelsen af el-forsyningskablerne tilpasses korrekt afhængigt af deres længde og strømmen angivet på elektropumpens typeskilt: forbered ledningsender for forsyning og jordforbindelse således, at de ikke kan slippe, når møtrikkerne på terminalen og jordforbindelseskruerne strammes, når ledningerne forbindes. Den elektriske tilslutning skal under alle omstændigheder foretages af en ekspert, og ved overholdelse af alle lokale love. Kontroller at der er overensstemmelse mellem spænding/frekvens på det elektriske forsyningsnet og data på elektropumpens typeskilt: forbind herefter klemeskruerne



efter anvisningerne i skemaet på side 4 og/eller på indersiden af klemkassens låg. Forbind elektropumpen til jorden ved hjælp af den særlige klemkrue. Det skal sikres, at det elektriske forsyningsnet har en effektiv jordforbindelse, og at elektropumpens jordforbindelse derfor er effektiv. På nogle modeller enkeltfasede elektropumper er den elektriske motor beskyttet af en termoafbryder til automatisk genindkobling indsat i viklingen: inden der udføres nogen form for vedligehold og/eller reparation på elektropumpen, skal el-forsyningen afbrydes, da der er risiko for at motoren, som er udkoblet på grund af termoafbryderen, vil kunne genstarte pludseligt. Under alle omstændigheder er det nødvendigt, både for trefasede og enkeltfasede elektropumper, at installere en passende elektrisk beskyttelse (MCB og RCD med tærskel  $\leq 30$  mA) i stand til at sikre en udkobling af nettet med en åbningsafstand mellem kontakterne på mindst 3 mm. Den maksimale tilladte afvigelse mellem den effektive strømforsyning og den nominelle værdi, angivet på elektropumpens typeskilt, svarer til  $\pm 10\%$  for trefasede elektropumper og  $\pm 6\%$  for enkeltfasede.



### Opstart

Inden pumpen startes, skal det kontrolleres, at motorens akse drejer frit. Til dette formål har de mindste elektropumper et hak til en skruetrækker på den yderste del af akse mod pumpen; hvis akse er blokeret, slås let med en plasthammer på skruetrækkeren, der er indsat i hakket. **-Fig. 6-** Start først elektropumpen efter at have fyldt pumpehuset og sugeledningen helt op med væske gennem det særlige hul -Fig. 1- [for modellerne PLUS vertikal løses udluftningen "a" (øverst) for at lukke luften ud, og bypass skruen "b" på udtømningsproppen (nederst) løses. Når dette er gjort, skrues skruen og udluftningen fast uden at tvinge]. Det er meget vigtigt at undgå tørdrift. Ligeledes skal det undgås at lade pumpen køre med afgangsstuden fuldstændigt lukket i længere tid (2-3 minutter): dette vil forårsage overophedning af den pumpede væske og medføre beskadigelse af elektropumpen eller nogle af dens dele. Herudover anbefales det at sikre en min. belastning lig med eller større end mindst 10% af pumpens nominelle belastning. Hvis sugepumpen arbejder uden tilførsel af vand, kan væsken i pumpehuset blive overophedet: pas på inden der foretages nogen form for indgrib på maskinen (udluftning, påfyldning osv.). Alle elektropumperne, undtaget PLUS serie 18 pumperne, skal køre med rotation med uret, når man ser motoren fra pumpeindgangen. For trefasede elektropumper kontrolleres, at rotationsretningen er korrekt og eventuelt ombyttes de tofasede elektriske strømforsyningskabler. De enkeltfasede elektropumper har derimod kun en rotationsretning, der er fabriksindstillet. Kontroller at elektropumpen arbejder inden for det nominelle ydefelt angivet på typeskiltet; i modsat fald reguleres skydeventilen på trykledningen og/eller den eventuelle pressostat's tryk på passende måde. På autoklaverne kontrolleres tankens forbelastningstryk: det må aldrig være over pressostatens minimums-kalibreringstryk (det anbefales at holde en afvigelse mellem de to værdier på cirka  $0,2 \div 0,5$  bar).

### Vedligehold

Elektropumperne har ikke behov for særlig vedligeholdelse. Hvis der er fare for frost, og pumpen ikke skal anvendes i en længerevarende periode, anbefales det at tømme pumpehuset, tanken og slangeledningen fuldstændigt -Fig. 2-. Inden pumpen startes igen, skal det kontrolleres, at akse ikke er blokeret af aflejringer eller andre årsager, og pumpehuset og sugeledningen skal fyldes helt op med væske. Hvis der skal græbes ind på maskinen, lukkes skydeventilerne på suge- og trykledningerne, og væsken i elektropumpen udtømmes gennem de særlige huller i pumpehuset: vær opmærksom på den pumpede væskes egenskaber (temperatur og tryk). Eventuel udskitning af tanken og/eller andre hydrauliske dele (flexslanger, tilslutninger osv.) skal udføres af en ekspert; under alle omstændigheder skal der anvendes dele, der er fuldstændigt magen til de allerede eksisterende.



**N.B.** inden der udføres nogen form for vedligehold og/eller reparation, skal el-forsyningen afbrydes.

- Dette udstyr må ikke anvendes af børn eller personer med nedsatte mentale evner. Kun fagfolk og uddannede personer må anvende udstyret;
- Opbevar udstyret uden for børns rækkevidde for deres egen sikkerheds skyld;
- Anordningen må ikke anvendes, mens der er badende i swimmingpoolerne eller bassinerne.

### Kassering og/eller demontering

Der er ikke behov for særlige fremgangs måder; der henvises derfor til lokale love, for hvad angår bortskaffelse, genvinding, genanvendelse af materialerne.

### Regulering af pressostat

Hver pressostat bliver præ-kalibreret på fabrikken som en funktion af den enhed, den er monteret på; nedenstående instruktioner følges for eventuelle justeringer, efter at pressostatmodellen er blevet identificeret, og det sikres, at elektropumpen altid arbejder ved den nominelle ydelse, der er angivet på typeskiltet.

**N.B.** Regulering af start- og stoptrykket er kun muligt med anlægget under tryk.

### Enkeltfaset pressostat modellerne "ITALTECNICA PM/5 - PM/12" - "SQUARE D FSG" - "CONDOR MDR 2/6"

Fjern dækslet for at få adgang til reguleringsmøtrikkerne. Ved hjælp af reguleringsmøtrikken (eller -møtrikkerne) "P" reguleres starttrykket (også kaldet minimumstrykket): hvis der drejes (begge på CONDOR MDR 2/6) med uret, øges værdien, modsat, hvis der drejes mod uret. Møtrikken "ΔP" regulerer derimod trykdifferentialtallet: ved at dreje med uret øges kalibreringsdifferentialtallet og som konsekvens, når starttrykket er fastsat, også værdien for stoptrykket (også kaldet maksimumstryk).

### Trefaset pressostat model "CONDOR 4S/6"

Tag dækslet af for at få adgang til reguleringsmøtrikkerne/-skruerne. Skruen "P" regulerer stoptrykket (også kaldet maksimumstryk): hvis der drejes med uret, øges værdien, modsat, hvis der drejes mod uret. Skruen "ΔP" regulerer derimod trykdifferentialtallet: ved at dreje med uret øges kalibreringsdifferentialtallet og som konsekvens, mindskes værdien for starttrykket (også kaldet minimumstryk).

### Trefaset pressostat model "CONDOR 5/5K"

Er en trefaset pressostat kombineret med et motorværn, der styres af to knapper på apparatets dæksel. Der må ikke røres ved skruen "I", der regulerer strømkalibreringen i motorværnet: den er allerede blevet passende kalibreret på fabrikken. Tag dækslet af for at få adgang til reguleringshjulet. Ved hjælp af hjulet reguleres stoptrykket "P" (også kaldet maksimumstryk): hvis der drejes med uret, øges værdien, modsat, hvis der drejes mod uret. Regulering af trykdifferentialtallet "ΔP" opnås ved at trykke hjulet nedad, så det frigøres fra stiften: ved at dreje mod uret øges kalibreringsdifferentialtallet, dvs. værdien for starttrykket (også kaldet minimumstryk) mindskes og modsat, hvis der drejes med uret.

TYPE PUMPE	PRÆ_KALIBRERING min ÷ maks (bar)
JA/JR60, KM100, P3-5.../2-3, P7.../2	1.4 ÷ 2.8
JR80, PA80-100, JGR, JG, JXFR, JXF, MON, JXM P3.../4-5-6, P5.../4, P7.../3, P3.../7, P5.../5-6-7, P7.../4-5	2.5 ÷ 4
JA150 ÷ 300, PA150-200, JAM150 ÷ 300	3.5 ÷ 5



# INSTRUCTIES VOOR DE INSTALLATIE EN HET GEBRUIK VAN FORAS OPPERVLAK-ELEKTROPOMPEN

## Voorwaarden voor gebruik en installatie

De oppervlak-elektropompen gefabriceerd door Foras, in normale omstandigheden:

- ✓ Ze zijn geschikt voor het pompen van schoon water en vloeistoffen die chemisch en mechanisch niet agressief zijn voor de materialen van de pomp, niet explosief, met een temperatuur:
  - van +5 °C tot +50 °C, voor alle modellen met hydraulica in noryl, met uitzondering van de modellen PLUS, waar aanbevolen wordt om +35 °C niet te overschrijden;
  - van -15 °C tot +90 °C, voor modellen met rotor in metaal (messing, staal, gietijzer);
  - van -15 °C tot +110 °C, voor de modellen PLUS S, SL en SLX.

Denk eraan dat een hoge temperatuur van de vloeistof die gepompt moet worden, alsook de hoogte van de plaats van installatie van de elektropomp, de mogelijkheid/capaciteit voor aanzuiging van de pompen aanzienlijk verminderen.

- ✓ Ze moeten op goed ventilerde plaatsen worden geïnstalleerd die niet stoffig zijn, beschermd tegen weersinvloeden, bij een omgevingstemperatuur tussen 5 en 40 °C; bij het installeren van de machine is het aanbevolen om aandachtig de nodige ruimte te evalueren voor eventuele reparaties of verwijdering van de pomp. Denk er ook aan dat de omgevingstemperatuur en de hoogte van de plaats van installatie van de elektropomp de koeling van de elektrische motor beïnvloeden en dus ook of deze al of niet onder volledige belasting kan werken. Er zijn openingen met schroefdraad of flens (met contraflens) voorzien, horizontale of verticale as van de rotor en voeten/steenbasis; omwille van de veiligheid is het aanbevolen om de elektropomp vast te zetten met behulp van de speciale gaten diep op de voeten/steenbasis aanwezig zijn; vermijd om de installatie uit te voeren met de motor onder de romp van de pomp.
- ✓ Ze mogen niet onderworpen worden aan meer dan:
  - 10 opstartpogingen per uur met regelmatige intervallen: modellen met nominaal vermogen van 10 tot 37 kW;
  - 15 opstartpogingen per uur met regelmatige intervallen: modellen met hydraulica in noryl of met nominaal vermogen van 3 tot 7.5 kW;
  - 30 opstartpogingen per uur met regelmatige intervallen: modellen met hydraulica in inox of met nominaal vermogen tot 2.2 kW.

Het toegelaten aantal maximum opstartbeurten is lager naargelang het vermogen van de machine hoger is. In geval van groepen per drukregeling, moet men op de afstellersdruk van de drukregelaar werken om het aantal opstartpogingen/uur van de elektropomp bij te regelen, door de differentiaal "ΔP" te verhogen (zie betreffende paragraaf), ofwel de capaciteit van het reservoir te verhogen (door andere toe te voegen die gelijk zijn aan het bestaande reservoir of deze laatste te vervangen door één met een groter volume). Wees bijzonder aandachtig voor de werking van de elektropompen met "press-control" en/of "druk-debietregelaar" systemen: het minste, onmerkbare verlies op de installatie kan een hoog aantal opstartpogingen/stilstanden van de elektropomp veroorzaken, waardoor de levensduur aangetast wordt. Het is aangeraden om deze voorzieningen te installeren in combinatie met een autoclaaf reservoir, zelfs als deze slechts een kleine capaciteit heeft (0,5-1 liter).

- ✓ Ze kunnen een maximum werkdruk aan (gelijk aan de druk bij aanzuiging + prevalentie met gesloten aanvoerklep) van:

TYPE POMP	bar
JA60+100/JG/JXF/PA80-100/PE-PL50/CP/KB100/KM50-80-100/SD/RA/SE/SC	6
JAM/JA/PA150÷300/PE-PL100/KBJ/KM160÷550/JXM/MON	8
PLUS 50Hz met rotors ≤7/ PLUS 60Hz met rotors ≤5	
Serie MN genormaliseerd	10
CB160÷1500	11
PLUS 50Hz met rotors ≥8/ PLUS 60Hz met rotors ≥6	14

## Leidingen

De leidingen moeten worden vastgemaakt en verankerd op hun eigen steunen en verbonden zodat ze geen belasting, spanning en trillingen op de pomp overbrengen. -Fig. 4- Voor elektropompen van het type Garden (draagbaar) is het aangeraden om spiraalleidingen (die niet vervormen) te gebruiken, leverbaar als kit samen met de pompen. De interne diameter van de leidingen hangt af van hun lengte en van het debiet dat bereikt moet worden: ze moeten worden gekozen zodat de snelheid van de vloeistof niet meer dan 1,4-1,5 m/s in aanzuiging en 2,4-2,5 m/s in aanvoer bedraagt; in ieder geval moeten de leidingen een diameter hebben die niet kleiner mag zijn dan de diameter van de openingen van de pomp. Vooreale te installeren, moet men controleren of ze vanbinnen schoongemaakt zijn.

- ✓ De aanzuigleiding moet: -Fig. 5-
  - zo kort mogelijk zijn, zonder vernauwingen of bruske veranderingen van richting;
  - perfect hermetisch zijn en weerstand bieden aan de onderdruk die ontstaat bij aanzuiging van de pomp;
  - een stijgend verloop hebben in de richting van de pomp, om luchtzakken te vermijden die de ontluchting van de pomp kunnen verhinderen of luchtinlaat kunnen veroorzaken.

Voor de werking van de pomp in aanzuiging moet men een voetklep met filterbuis plaatsen; bij installatie van een zelfaanzuigende pomp kan de voetklep worden vervangen door een terugslagklep die rechtstreeks wordt gemonteerd op de aanzuigopening. Voor een correcte werking van de elektropomp moet het uiteinde van de aanzuigbuis in water ondergedompeld zijn met een diepte van ten minste twee keer de diameter van de buis. Voor werking onder de slagdrempel moet men een afsluitklep plaatsen. -Fig. 3-

- ✓ De aanvoerleiding is voldoende uitgerust met zowel een terugslagklep (voorgeschakeld, om de pomp te beschermen tegen de stootslag en om terugstroom via de rotor te verhinderen) en van een regelklep (nageschakeld, om het debiet, de prevalentie en het opgenomen vermogen te kunnen regelen). -Fig. 3- Bij zelfaanzuigende elektropompen moet de aanvoerleiding voor grote hoogtes voor aanzuiging (meer dan 5 m, maar wel minder dan 9 m) een recht en verticaal traject hebben van ten minste 1,0 m.



## Elektrische aansluiting

De autoclaven (elektropompen met voorgeladen reservoir met membraam) en de Gardens worden klaar voor installatie en gebruik geleverd. Eventuele vervangingen van de voedingskabel, van de bijhorende stekker, van de schakelaar en van de drukregelaar, moeten worden uitgevoerd door een specialist; in ieder geval moet men componenten gebruiken die volledig identiek zijn aan de vooraf bestaande componenten. Voor alle andere pompen moet men de elektrische voedingskabels aanpassen op basis van hun lengte en van de elektrische stroom vermeld op het label van de elektropomp: de uiteinden van de voedingsleidingen en van de aarding voorbereiden zodat deze tijdens de fase van aansluiting van de leidingen niet kunnen loskomen wanneer de betreffende moeren van het klemmenbord en de aardingschroef worden aangespannen. De elektrische aansluiting moet in elk geval door een specialist worden uitgevoerd, in naleving van de plaatselijke wettelijke normen. Controleer of de spanning/frequentie van het elektrische voedingsnet overeenkomt met de gegevens op het label van de elektropomp; daarna de klemmen aansluiten volgens de aanwijzingen van het schema vermeld op pag.4 en/of binnenin het deksel van het klemmenbord. De aansluiting van de aarding van de elektropomp uitvoeren, gebruik de speciaal voorziene klem. Controleer of het elektrische voedingsnet een voldoende aarding heeft en of de elektropomp ook daadwerkelijk op de aarding is aangesloten. Sommige eenfasige modellen elektropompen hebben een elektrische motor die beschermd is door een thermische beveiliging voor onderbreking met automatisch

her sluiten op de wikkeling aangebracht: vóór een interventie voor onderhoud en/of reparatie op de elektropomp moet men de elektrische voeding uitschakelen omdat de motor, die misschien gestopt is door de interventie van de thermische beveiliging, onverwacht opnieuw zou kunnen starten. In ieder geval is het zowel voor driefasige als eenfasige elektropompen nodig om een geschikte elektrische bescherming te installeren (magneethermische schakelaar en differentiaalbeschakelaar met interventiedrempel  $\leq 30$  mA) die een omnipoaire uitschakeling van het net kan verzekeren met een openingsafstand van de contacten van ten minste 3 mm. De maximaal toegestane afwijking tussen de effectieve elektrische voedingsspanning en de nominale waarde aangegeven op het label van de elektropomp is gelijk aan  $\pm 10\%$  voor de driefasige elektropompen en  $\pm 6\%$  voor de eenfasige pompen.



### Opstart

Vooraleer de pomp op te starten, moet men controleren of de as van de motor vrij draait. Hiertoe hebben de kleinere elektropompen een inkeping voor de schroevendraaier op het uiteinde van de as aan de kant van de ventilator; bij blokkering moet men lichtjes met een plastic hamer op de schroevendraaier kloppen die in de inkeping werd geplaatst.

**-Fig. 6-** Start de elektropomp enkel op nadat de romp van de pomp en de aanzuigleiding helemaal met vloeistof is gevuld die via de speciaal voorziene opening wordt ingebracht **-Fig. 1-** [voor de verticale modellen PLUS moet men de ontluchting "a" (bovenaan) om de lucht af te laten, en de by-pass spil "b" van afslaatdop (onderaan) lossen. Als de handeling voltooid is, moet men de spil en de ontluchting weer aandraaien zonder aan te spannen]. Men moet absoluut vermijden om de pomp zonder water te laten werken. Op dezelfde manier moet men vermijden om de machine te laten weren met de toevoering volledig gesloten gedurende een langere tijd (2-3 minuten): daardoor kan de gepompte vloeistof gaan oververhitten, met schade aan de elektropomp of aan sommige onderdelen als gevolg. Het is bovendien aangeraden om een minimaal debiet van minstens 10% van het nominale debiet van de pomp te verzekeren. Wanneer de machine zou werken zonder toestroom van water in aanzuiging, kan de vloeistof die in de romp van de pomp aanwezig is gaan oververhitten: let op bij iedere interventie op de machine (ontluchten, bijvullen, enz.). Alle elektropompen, met uitzondering van de **ULTRA serie 18**, moeten een rotatie in wijzerzin hebben wanneer men de motor bekijkt vanaf de kant van de ventilator. Bij driefasige elektromotoren moet men controleren of de rotatierichting juist is en eventueel de elektrische voedingskabels van twee fasen onderling omwisselen. De eenfasige elektropompen echter hebben slechts één enkele rotatierichting die rechtstreeks in de fabriek vooraf wordt bepaald. Controleer of de elektropomp werkt binnen het gebied van haar nominale prestaties, zoals aangegeven op het label; als dit niet het geval is, moet men de afsluitklep op de toevoerleiding en/of de interventiedruk van de eventuele drukregelaar bijregelen. Controleer de druk in de autoclaven en of het reservoir voorgeladen is: de druk mag nooit hoger zijn dan de minimumdruk van de afstelling van de drukregelaar (het is aanbevolen een marge te houden tussen de twee waarden van circa  $0,2 \pm 0,5$  bar).

### Onderhoud

De elektropompen vereisen geen bijzondere onderhoudswerkzaamheden. Als er gevaar voor bevrozen bestaat, is het aanbevolen om bij langdurige stilstand de romp van de pomp, de tank en de leidingen volledig leeg te maken.

**-Fig. 2-** Vooraleer de elektropomp in werking te stellen, moet men controleren of de as niet geblokkeerd is door aanslag of door andere oorzaken, en de romp van de pomp en de aanzuigleidingen volledig met vloeistof vullen. In geval van interventie op de machine moet men de afsluitkleppen op de aanzuigleidingen en toevoerleidingen afsluiten, en via de speciale gaten op de romp van de pomp de vloeistof die in de elektropomp aanwezig is volledig aflaten: let op de eigenschappen van de gepompte vloeistof (temperatuur en druk). Eventuele vervangingen van het reservoir en/of andere hydraulische componenten (flexibele buis, koppeling, enz.) moeten door een specialist worden uitgevoerd; men moet in ieder geval componenten gebruiken die volledig identiek zijn aan de reeds bestaande componenten.



**N.B.** Voor een interventie van onderhoud en/of reparatie moet men de elektrische voeding losmaken.

- deze uitrusting mag niet door kinderen of ongeschikt gehandicapten worden gebruikt. enkel professionelen en goed opgeleide privepersonen mogen dergelijk materiaal gebruiken;
- houd de uitrusting uit de buurt van kinderen, voor hun veiligheid;
- gebruik het toestel niet terwijl er mensen in het zwembad of in de zwembad aan het zwemmen zijn.

### Buitendienststelling en/of ontmanteling

Er zijn geen bijzonder procedures nodig; toch is het aanbevolen om de plaatselijke wettelijke bepalingen inzake verwijdering, recuperatie, herbruik en recyclage van materialen na te leven.

### Bijregelen drukregelaar

Iedere drukregelaar wordt vooraf in de fabriek afgesteld in functie van de groep waarin hij gemonteerd wordt; voor eventuele afstellingen moet men de volgende instructies volgen nadat men het model van de drukregelaar heeft bepaald, let erop dat de elektropomp steeds binnen het gebied van de normale prestaties werkt zoals aangeduid op het label.

**N.B.** De afstelling van de druk voor aanvang en stop kan enkel gebeuren als de installatie onder druk staat.

### Eenfasige drukregelaar modellen "ITALTECNICA PM/5 - PM/12" - "SQUARE D FSG" - "CONDOR MDR 2/6"

Neem de afdekking weg om bij de afstelmoeren te komen. Draai aan de moer (of moeren) voor afstelling "P" om de druk voor aanvang (ook het minimum genaamd) te regelen: één rotatie (van beide in de CONDOR MDR 2/6) in wijzerzin zorgt voor een verhoging van de waarde, draai in de andere richting om de waarde te verminderen. De moer "ΔP" regelt echter de drukkifferentiaal: Door in wijzerzin te draaien verhoogt men de differentiaal voor afstelling en bijgevolg, aangezien de druk voor aanvang vast is, ook de waarde van de druk voor stoppen (ook het maximum genaamd).

### Drukregelaar driefase model "CONDOR 4S/6"

Neem de afdekking weg om bij de afstelmoeren/schroeven te komen. De schroef "P" regelt de druk voor het stoppen (ook het maximum genaamd): een rotatie in wijzerzin zorgt voor een verhoging van de waarde, omgekeerd zorgt een rotatie in tegenwijzerzin voor een vermindering van de waarde. De schroef "ΔP" regelt echter de drukkifferentiaal: door in wijzerzin te draaien verhoogt men de differentiaal voor afstelling en bijgevolg vermindert de waarde van de druk voor aanvang (ook het minimum genaamd).

### Drukregelaar driefase model "CONDOR 5/5K"

Het gaat om een driefasige drukregelaar waar een motorbeveiliging aan gekoppeld is, bestuurd door twee drukknoppen op de afdekking van het toestel. De schroef "I" die de afstelling van de stroom van de motorbeveiliging afstelt niet forceren: deze is al vooraf in de fabriek correct afgesteld. Neem de afdekking weg en ga naar het handwiel voor afstelling. Door aan het handwiel te draaien, wordt de druk voor het stoppen "P" geregeld (ook het maximum genaamd): door in wijzerzin te draaien verkrijgt men een verhoging van de waarde, omgekeerd door in tegenwijzerzin te draaien vermindert de waarde. De afstelling van de drukkifferentiaal "ΔP" wordt verkregen door het handwiel naar beneden te duwen zodat deze uit de pin loskomt: door in tegenwijzerzin te draaien wordt de differentiaal voor afstelling verhoogd, dit betekent dat de waarde van de druk voor aanvang vermindert (ook het minimum genaamd), omgekeerd neemt de waarde toe door in wijzerzin te draaien.

TYPE POMP	VOORAFSTELLING min÷max (bar)
JA/JR60, KM100, P3-5.../2-3, P7.../2	1.4 ÷ 2.8
JR80, PA80-100, JGR, JG, JXFR, JXF, MON, JXM P3.../4-5-6, P5.../4, P7.../3, P3.../7, P5.../5-6-7, P7.../4-5	2.5 ÷ 4
JA150÷300, PA150-200, JAM150÷300	3.5 ÷ 5



# SÄHKÖKÄYTTÖISEN FORAS-PINTAPUMPUN KÄYTTÖ -JA ASENNUSOHJEET

## Käyttö- ja asennusehdot

Normaalissa käytössä sähkökäyttöiset Foras-pintapumput:

- ✓ Soveltuvat puhtaan veden ja pumpun valmistusmateriaalin kannalta kemiallisesti ei aggressiivisten ja räjähtämättömien nesteiden pumppaamiseen, seuraavissa lämpötiloissa:
  - +5 °C - +50 °C välillä kaikissa malleissa, joissa on noryl hydraulikka paitsi PLUS-malleissa, joissa ei suositella +35 °C ylittämistä;
  - -15 °C:sta +90 °C:een malleissa, joissa on metallinen juoksupyörä (kupari, teräs, rauta);
  - -15 °C:sta +110 °C:een, malleissa PLUS S, SL ja SLX.

Ota huomioon pumpattavan nesteen korkea lämpötila, kuten myös sähköpumpun asennuspaikan korkeus, sillä ne vähentävät pumppujen imumahdollisuutta/kapasiteettia.

- ✓ Ne tulee asentaa hyvin tuuletettuihin, pölyttömiin ja säältä suojattuihin paikkoihin, joissa lämpötila on 5 - 40°C välillä; konetta asennettaessa on suositeltavaa arvioida huolellisesti mahdollisiin huoltotoimenpiteisiin tai sen siirtoon tarvittava tila. Pidä mielessä, että ympäristön lämpötila ja sähköpumpun asennuspaikan korkeus vaikuttavat sähkömoottorin jäähdytykseen ja näin ollen sen mahdolliseen käyttöön täydellä kuormituksella.
- ✓ Siihen kuuluvat kierteitetty tai laipoitetut aukot (jotka on varustettu vastaläpällä), vaakasuora tai pystysuora roottorin akseli ja tukijalat/alusta; turvallisuussyistä on suositeltavaa kiinnittää sähköpumppu käyttämällä tarkoitukseenmukaisia tukijalassa/alustassa olevia aukkoja; vältä moottorin asentamista pumpun rungon alle.
- ✓ Niitä ei voi:
  - käynnistää yli 10 kertaa tunnissa säännöllisin väliajoin: mallit joiden nimellisteho vaihtelee 10 - 37 kW;
  - käynnistää yli 15 kertaa tunnissa säännöllisin väliajoin: mallit noryl hydraulikkalla tai joiden nimellisteho on 3 - 7,5 kW;
  - käynnistää yli 30 kertaa tunnissa säännöllisin väliajoin: mallit ruostumattomasta teräksestä valmistella hydraulikkalla tai jonka nimellisteho on korkeintaan 2,2 kW.

Käynnistysten hyväksyttävä maksimimäärä on sitä alaisempi mitä suurempi on koneen teho. Jos kyseessä on painestusyksiköt, sähköpumppu käynnistysmäärän säätämiseksi tunnissa, paineensäätimen säätöpainetta tulee säätää lisäämällä differentiaaliarvoa "ΔP" (katso vastaava kappale), tai lisätä säiliöiden tilavuutta (lisäämällä uusia samankaltaisia säiliöitä, tai vaihtamalla säiliö tilavuudeltaan suurempaan). Kiinnitä erityistä huomiota "press-control"- ja/tai "paine-virtauskytkin"-järjestelmällä toimiviin sähköpumppuihin: laitteistossa esiintyvä minimi ja huomaamaton vuoto voi aiheuttaa korkean määrän sähköpumppuun käynnistyskykyä/pysäytystä, vaarantamalla sen käyttöikä. Kyseisten laitteiden asentamista suositellaan yhdessä tilavuudeltaan myös pienen autoklaavisäiliön kanssa (0,5-1 litraa).

- ✓ Ne voivat kestää seuraavaa maksimikäyttöpainetta (vastaa imussa olevaa painetta + painetta venttiili suljettuna):

PUMPPUTYYPPI	bar
JA60+100/JG/JXF/PA80-100/PE-PL50/CP/KB100/KM50-80-100/SD/RA/SE/SC	6
JAM/JA/PA150÷300/PE-PL100/KBJ/KM160÷550/JXM/MON	8
PLUS 50Hz juoksupyörällä ≤7/ PLUS 60Hz juoksupyörällä ≤5	
Normalisoidut MN-sarjat	10
KB160+1500	11
PLUS 50Hz juoksupyörällä ≤8/ PLUS 60Hz juoksupyörällä ≤6	14

## Putket

Putket tulee kiinnittää ja ankkuroida omiin tukiansa ja liittää siten, että ne eivät johda voimaa, jännityksiä ja värähtelyä pumpppuun. -**Kuva 4**- Garden-tyyppisissä sähköpumppuissa (kannettavat) suositellaan spiraaliputkien käyttöä (ne eivät epämuodostu), jotka voidaan toimittaa sarjana pumppujen yhteydessä. Putkien sisäinen läpimittaus riippuu niiden pituudesta ja virtausmäärästä: se tulee valita siten, että nesteen nopeus ei ylitä 1,4 m - 1,5 m/s imussa ja 2,4,2,5 m/s painepuolella. Joka tapauksessa putkien läpimitan tulee olla vähintään pumpun aukkojen sisämitan kokoinen. Ennen niiden asentamista tarkista, että ne on puhdistettu sisältä.

- ✓ Imuputken tulee olla: - **Kuva 5**-
  - mahdollisimman lyhyt, siinä ei saa esiintyä ahtaumia ja äkillisiä suunnan vaihtoja;
  - täysin tiivis ja kestävä pumpun imussa syntyvää alipainetta;
  - ylöspäin pumpppuun suunnattu imumatkaskujen muodostumisen estämiseksi, jotka voivat estää pumpun imua tai aiheuttaa imun loppumisen.

Imussa olevan pumpun toimintaa varten asenna pohjaventtiili ja suodatin; jos automaattisesti imevä pumppu-tyyppi asennetaan, pohjaventtiili voidaan vaihtaa vastaiskuventtiiliin, joka asennetaan suoraan imuaukkoon. Sähköpumppu oikeaa toimintaa varten, pumpun pää tulee uppottaa veteen ja syvyyteen, joka vastaa vähintään kaksi kertaa itse putken läpimittaus. Luukun alle suoritettavaan asennusta varten aseta sulkuaukku. - Kuva 3-

- ✓ Paineputkisto on hyvä varustaa takaiskuventtiilillä (joka asennetaan ylävirtaan, jotta pumppua voidaan suojata painepiikiltä ja estää käänteinen virtaus juoksupyörän läpi) ja säätöventtiilillä (joka asennetaan alavirtaan, jotta virtausta, nostokorkeutta ja absorboitua tehoa voidaan säätää). - **Kuva 3**- Jos kyseessä on automaattisesti imevät pumput, korkeita imukorkeuksia varten (yli 5m, mutta kuitenkin alle 9m) paineputkessa tulee olla vähintään 1 metrin suora ja pystysuora pätkä.



## Sähkökytkentä

Autoklaavit (sähköpumput kalvosäiliöllä ja esitäytöllä) ja Garden-mallit toimitetaan asennus- ja käyttövalmiina. Mahdolliset virtajohdon, vastaavan pistokkeen, katkaisimen ja painensäätimen vaihdot tulee jättää ammattitaitoisen henkilöstön suorittavaksi. Käytä joka tapauksessa entisen kaltaisia osia. Kaikkia muita pumppuja varten sähkökaapelit tulee mitoittaa oikein niiden pituuden ja sähköpumppu arvokilvessä annetun sähkövirran mukaan. Valmistaja virran syöttöjohtimet ja maajohtod siten, että liitännävaiheissa johtimet eivät pääse irtoamaan kun vastaavia liitinrimalla olevia muttereita ja maaruuvia kiristetään. Sähköliitäntä tulee joka tapauksessa suorittaa ammattitaitoisen henkilön toimesta noudattamalla paikallisia lakimääräyksiä. Tarkista syöttövirran jännitteen/taajuuden vastaavuus sähköpumppu arvokilvessä annettuihin tietoihin. Kyrtte sitten liittimet sivulla 4 annetun kaavion ja/tai liitinriman kannen sisällä annetun kaavion mukaan. Suorita



sähköpumpun maadoitusliitäntä käyttämällä tarkoituksenmukaista liittintä. Varmista, että sähköverkkoon kuuluu tehokas maadoituslaitteisto ja että sähköpumpun maadoitus on todella suoritettu. Joihinkin yksivaihe sähköpumppuihin kuuluu sähkömoottori, jota suojaa automaattisesti sulkeutuva lämpökatkaisin, joka on asennettu käämitykseen. Ennen minkä tahansa sähköpumppuun kuuluvaa huolto- ja/tai korjaustoimenpiteen suorittamista **kytkie virta pois päältä** moottori, joka on pysäytetty mahdollisesti lämpökatkaisimen huollon vuoksi voi käynnistyä äkillisesti. Joka tapauksessa sekä kolmivaiheisissa että yksivaiheisissa sähköpumppuissa tulee asentaa sopiva sähkösuojaus (lämpömagneettinen katkaisin ja differentiaalikatkaisin, **≤ 30 mA laukeamisrajalla**), joka kykenee takaamaan moninapaisen kytkennän irti verkosta niin, että kontaktien välillä on vähintään 3 mm:n minimiaukko. Hyväksyttävä poikkeama todellisen virransyöttöjännitteen ja sähköpumpun arvoiluvassa osoitetun arvon välillä on ±10% kolmivaiheisille sähköpumppuille ja ±6% kolmivaiheisille pumppuille.



### Käynnistys

Ennen pumpun käynnistämistä tarkista, että moottoriakseli pyörii vapaasti. Tätä varten pienempiin sähköpumppuihin kuuluu akselin päässä tuuletin puolella oleva ruuviavaimelle tarkoitettu lovi; jos kyseessä on lukitus, iske loveen asetettua ruuvimeisseliä kevyesti muovivasaralla. **-Kuva 6-** Käynnistä sähköpumppu vasta sitten kun pumpun runko ja imuputkisto on täytetty kokonaan nesteellä tarkoituksenmukaisen aukon kautta. **-Kuva 1 [pystysuoria PLUS-malleja varten löysää huohotusputkea "a" (joka on asetettu ylös) tyhjentääkseen ilman ja löysää tyhjennyskorkin bypass-puikkoa "b" (joka on asetettu alas). Kun toimenpide on suoritettu, ruuvaa puikko ja huohotin kevyesti kiinni].** Kuivana toimintaa tulee ehdottomasti välttää. Samoin tulee myös välttää koneen toimintaa liian pitkillä ajoilla (2-3 minuuttia) paineaukko kokonaan suljettuna: se saa aikaan pumpatun nesteen ylikuumentumisen ja siitä seuraavan sähköpumpun tai joidenkin siihen kuuluvien osien rikkoutumisen. Lisäksi on suositeltavaa taata minimivirtaus, joka vastaa tai on vähintään 10% suurempi pumpun nimellisvirtaukseen nähden. Jos kone toimii ilman veden virtausta imussa, pumpun rungossa oleva neste voi ylikuumentua: ole varovainen ennen kuin koneeseen suoritetaan toimenpiteitä (tyhjennys, lisäys jne.). Kaikissa sähköpumppuissa, PLUS-mallia sarja 18 lukuun ottamatta, tulee olla kierto myötäpäivään tarkkailemalla moottoria tuuletin puolelta. Jos kyseessä on kolmivaihe sähköpumput tarkasta, että kiertosuunta on oikea ja vaihda mahdollisesti kahden vaiheen virransyötön sähkökaapelit keskenään. Yksivaiheisissa sähköpumppuissa on taas yksi ainoa kiertosuunta, joka on suoraan tehtaalla määritetty. Tarkista, että sähköpumppu toimii kilvessä osoitetulla suorituskykyalueella; päinvastaisessa tapauksessa säädä paineputken asetettua sulkuluukua ja/tai mahdollisen painekeytkimen käyttöpainetta. Tarkasta autoklaaveissa säiliön esitäyttöpaine: se ei koskaan saa ylittää paineensäätimen minimiä taaruspainetta (pidä kahden arvon välillä noin 0,2-0,5 barin poikkeama-arvo).

### Huolto

Sähköpumput eivät vaadi erityisiä huoltotoimenpiteitä. Jos jäätyminen vaaraa esiintyy, ja jos pumppu joudutaan pysäyttämään pitkäksi aikaa, on suositeltavaa tyhjentää pumpun runko, säiliö ja putkistot kokonaan. **-Kuva 2-** Ennen kuin sähköpumppu käynnistetään tarkista, ettei akseli ole pysähtynyt kovettumien tai muiden syiden takia ja täytä rungon pumppu ja imuputkisto kokonaan nesteellä. Jos koneessa joudutaan suorittamaan toimenpiteitä, sulje sulkuluukut, jotka on asetettu imuputkiin ja tyhjennä pumpun rungolla olevien aukkojen kautta sähköpumppuissa oleva neste: huomioi pumpatun nesteen ominaisuudet (lämpötila ja paine). Mahdolliset säiliön ja/tai muiden hydrauliosien vaihdot (letku, liitos yms.) tulee jättää ammattitaitoisen henkilöstön suorittavaksi. Käytä joka tapauksessa entisen kaltaisia osia.



**HUOM:** Ennen minkä tahansa huolto- ja/tai korjaustoimenpiteen suorittamista, **kytkie virta pois päältä**. -laitetta eivät saa käyttää lapset eivätkä henkilöt, joiden henkiset tai fyysiset kyvyt tai aistit ovat puutteelliset. vain ammattitaitoiset henkilöt ja hyvin koulutetut henkilöt saavat käyttää kyseistä laitetta; - turvallisuussyistä, pidä laite poissa lasten ulottuvilta; - älä käytä laitetta kun uidaan uima-altaissa tai lammissa.

### Käytöstä poistaminen ja/tai purkaminen

Erityisiä toimenpiteitä ei vaadita; noudata paikallisia jätteenpoistoon, kierrätykseen ja uudelleenkäyttöön kuuluvia lakeja.

### Painekeytkimen säätö:

Jokainen painekeytkin esisäädetään tehtaalla yksikön perusteella, johon se on asennettu; mahdolliset säätöjä varten, kun painekeytkin on paikannettu, noudata seuraavia ohjeita huomioimalla, että sähköpumppu työskentelee aina kilvessä osoitetun suorituskykyrajan sisällä. HUOM. Käynnistys- ja pysäytyspainainen säätö on mahdollista vain kun laitteisto on paineistettu.

### Yksivaihe painekeytkin mallit "ITALTECNICA PM/5 - PM/12" - "SQUARE D FSG" - "CONDOR MDR 2/6"

Irrota kansi päästäksesi säätömuttereihin. Säätömutteria (tai muttereita) "P" käyttämällä säädetään käynnistyspainetta (kutsutaan minimiksi): kun sitä kierretään (molemmat CONDOR MDR 2/6:ssa) myötäpäivään arvo nousee, kun sitä kierretään vastapäivään, arvo laskee. Mutteri "ΔP" säätää taas paine-erosäädintä: kiertämällä sitä myötäpäivään lisätään paine-eroa ja näin ollen, kun käynnistyspaine on määritetty, myös pysäytyspainetta (jota kutsutaan myös maksimiksi).

### Kolmivaihe painekeytkin malli "CONDOR 4S/6"

Irrota kansi päästäksesi säätömutterihin/ruuviin. Ruuvi "P" säätää pysäytyspainetta (jota kutsutaan myös maksimiksi): kiertämällä sitä myötäpäivään arvo kasvaa, kun sitä kierretään vastapäivään arvo pienenee.. Ruuvi "ΔP" säätää taas paine-erosäädintä: kiertämällä sitä myötäpäivään lisätään paine-eroa ja näin ollen, käynnistyspainetta (jota kutsutaan myös minimiksi).

### Kolmivaihe painekeytkin malli "CONDOR 5/5K"

Kyseessä on kolmivaihe painekeytkin, johon on yhdistetty ylivirtakatkaisin, joka ohjaa kaksi laitteen kannella asetettua painiketta. Älä peukaloi ruuvia "I", joka säätää ylivirtakatkaisimen virtaa: se on esisäädetty tehtaalla. Irrota kansi päästäksesi säätöpyörään.. Säätöpyörä säätää pysäytyspainetta "P" (jota kutsutaan myös maksimiksi): kierto myötäpäivään lisää arvoa, kierto päinvastoin vähentää sitä. Paine-erosäätimen säätö "ΔP" saadaan painamalla säätöpyörään alasuuntaan siten, että se irtoaa lieriösokasta: Kiertämällä sitä vastapäivään lisätään paine-eroa ja näin ollen vähennetään käynnistyspainetta (jota kutsutaan myös minimiksi), päinvastoin, jos sitä kierretään myötäpäivään.

PUMPPUTYYPPI	ESISÄÄTÖ min÷max (bar)
JA/JR60, KM100, P3-5.../2-3, P7.../2	1.4 ÷ 2.8
JR80, PA80-100, JGR, JG, JXFR, JXF, MON, JXM P3.../4-5-6, P5.../4, P7.../3, P3.../7, P5.../5-6-7, P7.../4-5	2.5 ÷ 4
JA150÷300, PA150-200, JAM150÷300	3.5 ÷ 5



# INSTRUCCIONES PARA LA INSTALACIÓN Y EL USO DE ELECTROBOMBAS DE SUPERFICIE FORAS

## Condiciones de uso e instalación

Las electrobombas de superficie de fabricación Foras, en su composición normal:

- ✓ Son aptas para el bombeo de agua limpia y líquidos química y mecánicamente no agresivos para los materiales de la bomba, no explosivos, con temperatura:
  - de +5 °C hasta +50 °C, para todos los modelos con hidráulica de noryl, excepto los modelos PLUS en los que se recomienda no superar los +35 °C;
  - de -15 °C hasta +90 °C, para los modelos con rotor de material metálico (latón, acero, fundición)
  - de -15 °C hasta +110 °C, para los modelos PLUS S, SL y SLX.
- Tenga en cuenta la temperatura elevada del líquido que desea bombearse, así como la altitud del lugar de instalación de la electrobomba, porque puede reducirse la posibilidad/capacidad de aspiración de las bombas.
- ✓ Deben instalarse en lugares bien aireados, sin polvo, protegidos de la intemperie, con temperatura ambiente entre 5 y 40 °C; al instalar la máquina se recomienda evaluar el espacio necesario para realizar reparaciones o traslados. Recuerde que la temperatura ambiente y la altitud del lugar de instalación de la electrobomba influyen en la refrigeración del motor eléctrico y por ende en la posibilidad de hacerlo funcionar con carga completa.
- ✓ Se incluyen orificios roscados o bridados (con contrabrida), eje del rotor horizontal o vertical y pie/base de apoyo; por motivos de seguridad, se recomienda sujetar la electrobomba mediante los agujeros del pie/base de apoyo; no instale con el motor debajo del cuerpo de la bomba.
- ✓ No pueden someterse a más de:
  - 10 arranques por hora en intervalos regulares: modelos con potencia nominal de 10 a 37 kW
  - 15 arranques por hora en intervalos regulares: modelos con hidráulica de noryl o con potencia nominal de 3 a 7.5 kW
  - 30 arranques por hora en intervalos regulares: modelos con hidráulica de acero inox o con potencia nominal hasta 2.2 kW.

La cantidad máxima de arranques tolerable es tanto más baja mientras mayor sea la potencia de la máquina. Si hay grupos de presurización, para regularizar el n.º de arranques/hora de la electrobomba, se debe aumentar el diferencial "ΔP" de las presiones de calibración del presostato (vea el apartado correspondiente), o aumentar la capacidad del depósito (agregando otros iguales al existente o reemplazándolo con uno de mayor volumen). Preste particular atención al funcionamiento de las electrobombas con sistemas "press-control" y/o "preso-fluxostato": la pérdida mínima e imperceptible de la instalación puede ocasionar un número elevado de arranques/paradas de la electrobomba, poniendo en riesgo su vida útil. Se recomienda instalar estos dispositivos en combinación con un depósito autoclave, incluso con poca capacidad (0,5-1 litros).

- ✓ Pueden soportar una presión máxima de ejercicio (igual a la presión de aspiración + altura de elevación de la válvula de ida cerrada) de:

TIPO DE BOMBA	bar
JA60÷100/JG/JXF/PA80-100/PE-PL50/CP/KB100/KM50-80-100/SD/RA/SE/SC	6
JAM/JA/PA150÷300/PE-PL100/KB/JKM160÷550/JXM/MON	8
PLUS 50Hz con rotores ≤7/ PLUS 60Hz con rotores ≤5	
Serie MN normalizadas	10
KB160÷1500	11
PLUS 50Hz con rotores ≥8/ PLUS 60Hz con rotores ≥6	14

## Tuberías

Las tuberías deben sujetarse y fijarse a los propios apoyos y unirse de modo que no transmitan fuerzas, tensiones ni vibraciones a la bomba. **-Fig. 4-** Para las electrobombas de tipo Garden (portátiles) se recomienda usar tubos de espiral (no deformables) que pueden suministrarse como parte de un kit y junto con las bombas. El diámetro interno de las tuberías depende de su largo y del caudal que debe soportar: debe seleccionarse para que la velocidad del líquido no supere los 1,4-1,5 m/s en aspiración y 2,4-2,5 m/s en ida; de cualquier modo las tuberías debe contar con un diámetro no inferior al de las bocas de la bomba. Antes de instalarse, compruebe que estén limpias por dentro.

- ✓ La tubería de aspiración debe: **-Fig. 5-**
  - ser lo más corta posible, sin estrangulamientos ni variaciones de dirección bruscas
  - ser completamente estanca y resistir a la depresión que se crea debido a la aspiración de la bomba
  - contar con una marcha ascendente hacia la bomba para evitar bolsas de aire que pudieran impedir el cebado de la bomba o causar el descebado.

Para que la bomba aspire, instale una válvula de fondo con "alcachofa"; si la instalación de la bomba es de tipo autocebadora, la válvula de fondo puede reemplazarse con una válvula de retén colocada directamente sobre la boca de aspiración. Para que la bomba funcione correctamente, el extremo del tubo de aspiración debe sumergirse en agua a una profundidad de al menos dos veces su diámetro. Para funcionar bajo carga hidráulica, instale una válvula de compuerta. **-Fig. 3-**

- ✓ La tubería de ida debe contar con una válvula de retén (colocada en el tramo superior, para proteger la bomba del golpe de ariete e impedir el flujo invertido a través del rotor) y con una válvula de regulación (colocada en el tramo inferior, para poder regular el caudal, la altura de elevación y la potencia absorbida). **-Fig. 3-** Si se trata de electrobombas autocebadoras, e alturas de cebado-aspiración elevadas (superiores a 5 m, pero inferiores a 9 m), la tubería de ida debe poseer un tramo recto y vertical de al menos 1,0 m.



## Conexión eléctrica

Las autoclaves (electrobombas con depósito de membrana y precarga) y las Garden se entregan listas para la instalación y el uso. Si debe cambiar el cable de alimentación, el enchufe, el interruptor o el presostato, **debe llamar a un experto** y siempre use componentes iguales a los anteriores. En todas las otras bombas se deben dimensionar adecuadamente los cables eléctricos de alimentación según su largo y la corriente eléctrica que indica la placa de la electrobomba: prepare los extremos de los conductores de alimentación y de tierra para que durante la fase de conexión no puedan desconectarse cuando se ajusten las tuercas correspondientes del bornero y del tornillo de tierra. **la conexión eléctrica debe ser llevada a cabo por un experto**, respetando las normativas locales. Compruebe la correspondencia entre tensión/frecuencia de la red eléctrica de alimentación y los datos de matrícula de la electrobomba: luego conecte los bornes según las indicaciones del esquema de

la pág. 4 y/o en el interior de la tapa del bornero. Conecte la electrobomba a tierra con el borne correspondiente. Cerciórese de que la red eléctrica de alimentación tenga una instalación de tierra y que por tanto la puesta a tierra de la electrobomba sea efectiva. Algunos modelos de electrobombas monofásicas cuentan con un motor eléctrico protegido por un dispositivo térmico de interrupción de cierre automático incluido en el bobinado: antes de realizar cualquier intervención de mantenimiento y/o reparación de la electrobomba desconecte la alimentación eléctrica ya que el motor, posiblemente detenido por el dispositivo térmico, podría volver a arrancar repentinamente. De cualquier forma, tanto con electrobombas trifásicas como monofásicas, se debe instalar una protección eléctrica adecuada (interruptor magnetotérmico e interruptor diferencial con umbral de intervención  $\leq 30$  mA) capaz de asegurar una desconexión omnipolar de la red con una distancia de apertura de los contactos de al menos 3 mm. La separación máxima permitida entre la tensión eléctrica de alimentación y el valor nominal indicado en la placa de la electrobomba equivale a  $\pm 10\%$  para las electrobombas trifásicas y  $\pm 6\%$  para aquéllas monofásicas.



### Arranque

Antes de poner en marcha la bomba controle que el árbol del motor gire libremente. Con este fin las electrobombas más pequeñas cuentan con una ranura para el destornillador en la extremidad del árbol del lado del ventilador; si se bloquea, golpee ligeramente con un martillo de plástico del destornillador ubicado en la ranura. - **Fig. 6** - Arranque la electrobomba sólo luego de haber rellenado completamente de líquido, mediante el orificio correspondiente, el cuerpo de la bomba y la tubería de aspiración - **Fig. 1** - [para los modelos PLUS verticales afloje el respiradero "a" (en la parte superior) para dejar salir el aire, y afloje la aguja de desviación "b" de la tapa de descarga (en la parte inferior). Una vez que complete la operación, ajuste la aguja y el respiradero sin forzar]. No permita el funcionamiento en seco. Tampoco debe permitir que la máquina funcione con la boca de ida completamente cerrada por períodos de tiempo excesivos (2-3 minutos): esto podría sobrecalentar el líquido bombeado y por tanto dañar la electrobomba o alguno de sus componentes. Se recomienda además asegurar un caudal mínimo, igual o mayor al menos al 10% del caudal nominal la bomba. Si la máquina funcionara sin el flujo de agua en aspiración, el líquido en el cuerpo de la bomba podría recalentarse: preste atención antes de cualquier intervención en la máquina misma (purga, rellenado, etc.) Todas las electrobombas, con excepción de la PLUS serie 18, deben funcionar con rotación horaria observando el motor desde el lado del ventilador. Si se trata de electrobombas trifásicas controle que el sentido de rotación sea correcta y de ser necesario invierta los cables eléctricos de alimentación de dos fases. En cambio, las electrobombas monofásicas cuentan con un sentido de rotación único, prefijado directamente en fábrica. Controle que la electrobomba trabaje dentro de su campo de prestaciones nominales indicado en la placa; en caso contrario regule adecuadamente la válvula de compuerta de la tubería de ida y/o las presiones de intervención de un posible presostato. En las autoclaves controle la presión de precarga del depósito: nunca deben superar la presión mínima de calibración del presostato (se recomienda contar con un margen entre los dos valores de aprox.  $0,2 \div 0,5$  bar).

### Mantenimiento

Las electrobombas no necesitan ningún mantenimiento en particular. Si hay peligro de congelación, cuando se para la bomba durante un periodo prolongado, se recomienda vaciar completamente el cuerpo de la bomba, el depósito y las tuberías -Fig. 2-. Antes de volver a poner en marcha la electrobomba controle que el árbol no esté bloqueado por incrustaciones u otras causas, y rellene completamente de líquido el cuerpo de la bomba y la tubería de aspiración. En caso de intervención en la máquina, cierre las válvulas de compuerta de las tuberías de aspiración e ida, y descargue el líquido presente en la electrobomba a través de las aberturas correspondientes del cuerpo de la bomba: preste atención a las características del líquido bombeado (temperatura y presión). Las eventuales sustituciones del depósito y/o otros componentes hidráulicos (tubo flexible, racor, etc.) deben ser llevadas a cabo por un experto así como usarse componentes completamente iguales a los preexistentes.



**Nota:** Antes de realizar cualquier intervención de mantenimiento y/o reparación desconecte la alimentación eléctrica.

- Este equipo no debe ser usado por niños o por personas con discapacidades. Solo pueden usarlo los profesionales y las personas capacitadas;

- Mantenga el equipo alejado de los niños para su seguridad;

- No utilice el dispositivo mientras las personas estén nadando en las piletas o en los estanques.

### Puesta fuera de servicio y/o desmantelamiento

No requiere procedimientos particulares, por tanto se deben respetar las normativas locales respecto de la eliminación, la recuperación, la reutilización y el reciclaje de materiales.

### Regulación del presostato

Cada presostato se precalibra en la fábrica en función del grupo donde se monta; para eventuales ajustes, una vez identificado el modelo de presostato, siga las siguientes instrucciones cuidando que la electrobomba trabaje siempre dentro del campo de prestaciones nominales indicado en la placa.

**Nota:** La regulación de las presiones de conexión y parada es posible sólo con la instalación bajo presión.

**Presostato monofásico de los modelos "ITALTECNICA PM/5 - PM/12" - "SQUARE D FSG" - "CONDOR MDR 2/6"**

Quite la tapa para acceder a las tuercas de regulación. Con la tuerca (o tuercas) de calibración "P" se regula la presión de conexión (llamada también la mínima): una rotación (de ambos en el CONDOR MDR 2/6) en sentido horario provoca un aumento del valor, y viceversa una rotación en sentido antihorario. En cambio, la tuerca "ΔP" regula el diferencial de presión: girándola en sentido horario se aumenta el diferencial de calibración y como consecuencia, al fijarse la presión de conexión, también el valor de la presión de parada (llamada también máxima).

**Presostato trifase modelo "CONDOR 4S/6"**

Quite la tapa para acceder a las tuercas/tornillos de regulación. El tornillo "P" regula la presión de parada (llamada también máxima): una rotación en sentido horario provoca un aumento del valor, y viceversa una rotación en sentido antihorario. En cambio, el tornillo "ΔP" regula el diferencial de presión: girándolo en sentido horario se aumenta el diferencial de calibración y como consecuencia se disminuye la presión de conexión (llamada también máxima).

**Presostato trifásico del modelo "CONDOR 5/5K"**

Se trata de un presostato trifásico al que se combina un guardamotor controlado por dos botones sobre la tapa del aparato. No manipule el tornillo "I" que regula la calibración bajo corriente del guardamotor: éste ya viene precalibrado de fábrica. Quite la tapa y acceda al volante de regulación. Con éste se regula la presión de parada "P" (llamada también máxima): una rotación en sentido horario provoca un aumento del valor, y viceversa una rotación en sentido antihorario. La regulación del diferencial de presión "ΔP" se obtiene presionando el volante hacia abajo para que se desvincule del pasador hendido: girándolo en sentido antihorario se aumenta el diferencial de calibración y como consecuencia se disminuye el valor de presión de conexión (llamada también mínima); lo opuesto si se gira en sentido horario.

TIPO DE BOMBA	PRECALIBRADO mín÷máx (bar)
JA/JR60, KM100, P3-5.../2-3, P7.../2	1.4 ÷ 2.8
JR80, PA80-100, JGR, JG, JXFR, JXF, MON, JXM P3.../4-5-6, P5.../4, P7.../3, P3.../7, P5.../5-6-7, P7.../4-5	2.5 ÷ 4
JA150÷300, PA150-200, JAM150÷300	3.5 ÷ 5



# INSTRUÇÕES PARA A INSTALAÇÃO E A UTILIZAÇÃO DE ELETROBOMBAS DE SUPERFÍCIE FORAS

## Condições de uso e instalação

As eletrobombas de superfície de fabricação Foras, em execução normal:

- ✓ São aptas ao bombeamento de água limpa e líquidos quimicamente e mecanicamente não agressivos para os materiais da bomba, não explosivos, com temperatura:
  - de +5 °C até a +50 °C, para todos os modelos com hidráulica em Noryl, excetuados os modelos PLUS, para os quais aconselha-se não superar os +35 °C;
  - de -15 °C até +90 °C, para os modelos com rotor em material metálico (latão, aço, gusa);
  - de -15 °C até +110 °C, para os modelos PLUS S, SL e SLX.

Deve-se considerar que uma elevada temperatura do líquido a ser bombeado, bem como a altitude do local de instalação da eletrobomba, reduzem a possibilidade/capacidade de aspiração das bombas.

- ✓ Devem estar instaladas em locais bem arejados, não empoeirados, protegidos contra intempéries, com temperatura compreendida entre 5 e 40 °C; no momento da instalação da máquina é aconselhável efetuar uma avaliação atenta do espaço necessário para eventuais consertos ou remoção da mesma. Deve-se lembrar que a temperatura ambiente e a altitude do local de instalação da eletrobomba influenciam o arrefecimento do motor elétrico e, portanto, a possibilidade de fazê-lo funcionar com a potência máxima.
- ✓ São previstas com bocas com rosca ou com flange (munidas de contra-flange), eixos do rotor horizontal ou vertical a pés/base de apoio; por razões de segurança, aconselha-se fixar as eletrobombas utilizando-se os respectivos furos presentes nos pés/base de apoio; deve-se evitar a instalação com o motor sob o corpo da bomba.
- ✓ Não podem estar sujeitas a mais de:
  - 10 partidas por hora com intervalos regulares: modelos com partida nominal de 10 a 37 kW;
  - 15 partidas por hora com intervalos regulares: modelos com hidráulica em noryl ou com potência nominal de 3 a 7.5 kW;
  - 30 partidas por hora com intervalos regulares: modelos com hidráulica em aço ou com potência nominal de até 2.2 kW.

A quantidade máxima de partidas tolerável diminui proporcionalmente ao aumento de potência da máquina. No caso de grupos de pressurização, para regularizar o nº de partidas/hora da eletrobomba, é necessário atuar sobre as pressões de calibragem do pressostato substituindo o diferencial "ΔP" (veja parágrafo relativo), ou aumentar a capacidade do reservatório (adicionando outros iguais àquele existente ou substituindo este por um de volume maior). Prestar atenção especial ao funcionamento das eletrobombas com os sistemas "press-control" e/ou "presso-fluxostato": a mínima e imperceptível fuga na instalação pode provocar um número elevado de partidas/paradas da eletrobomba, comprometendo a sua duração de vida. Aconselha-se a instalação destes dispositivos em conjunto com um reservatório de câmara fechada, mesmo que seja de pequena capacidade (0,5-1 litros).

- ✓ Podem suportar uma pressão máxima de funcionamento (igual à pressão em aspiração + perda de carga com válvula de fluxo fechada) de:

TIPO BOMBA	bar
JA60÷100/JG/JXF/PA80-100/PE-PL50/CP/KB100/KM50-80-100/SD/RA/SE/SC	6
JAM/JA/PA150÷300/PE-PL100/KBJ/KM160÷550/JXM/MON	8
PLUS 50Hz com rotores ≤7/ PLUS 60Hz com rotores ≤5	
Série MN normalizadas	10
KB160÷1500	11
PLUS 50Hz com rotores ≤8/ PLUS 60Hz com rotores ≤6	14

## Tubagens

As tubagens devem ser fixadas firmemente sobre os próprios apoios e conectadas de modo a transmitir forças, tensões e vibrações à bomba. -**Fig. 4**- Para as eletrobombas do tipo Garden (portáteis) aconselha-se a utilização de tubos em espiral (não deformáveis) que podem ser fornecidos como kit em conjunto com as bombas. O diâmetro interno das tubagens depende do seu comprimento e da vazão a ser suportada: a escolha deve ser feita para propiciar a velocidade do líquido não superior 1,4-1,5 m/s em aspiração e 2,4-2,5 m/s em fluxo; em todo caso, as tubagens devem ter um diâmetro não inferior ao diâmetro das bocas da bomba. Antes da sua instalação, deve-se verificar que estejam internamente limpas.

- ✓ A tubagem de aspiração deve: -**Fig. 5**-
  - ser o mais curta possível, sem estrangulamentos e variações bruscas de direção;
  - ser perfeitamente estanque e resistente à depressão que se cria com a aspiração da bomba;
  - ter uma orientação ascendente em direção à bomba para evitar bolsas de ar que poderiam impedir o enchimento total da bomba ou provocar falhas neste enchimento.

Para o funcionamento da bomba em aspiração, deve-se inserir uma válvula de fundo com filtro-tela; no caso de instalação de bomba do tipo aspirante, a válvula poder ser substituída por uma válvula de retenção montada diretamente na boca de aspiração. Para o correto funcionamento da eletrobomba, a extremidade do tubo de aspiração deve estar mergulhada na água com uma profundidade de, pelo menos, duas vezes o diâmetro do próprio tubo. Para o funcionamento abaixo do nível da água, deve-se inserir um registro de gavetas. -**Fig. 3**-

- ✓ Para tubagem de fluxo recomenda-se que seja equipada com uma válvula de retenção (posicionada a montante para proteger a bomba do golpe de ariete e impedir o escoamento invertido através do rotor) e de uma válvula de regulação (colocada a jusante, para poder regular a vazão, a perda de carga e a potência absorvida). -**Fig. 3**- No caso de eletrobombas aspirantes, para alturas de enchimento inicial-aspiração elevadas (superiores a 5 m, mas inferiores a 9 m), a tubagem de fluxo deve ter um segmento reto e vertical de, no mínimo, 1 m.



## Ligação elétrica

As câmaras fechadas (eletrobombas com reservatório de membrana e pré-carga) e as Garden são fornecidas já prontas para serem instaladas e utilizadas. Eventuais substituições do cabo de alimentação, da respectiva ficha, do interruptor e do pressostato, devem ser efetuadas por um especialista; em todo caso, devem ser utilizados componentes exatamente iguais àqueles preexistentes. Para todas as outras bombas é necessário dimensionar adequadamente os cabos elétricos de alimentação em relação ao seu comprimento e à corrente elétrica mencionada na placa da eletrobomba: preparar as extremidades dos condutores de alimentação e de terra para que, em fase de conexão, os condutores não possam escapar quando forem apertadas as respectivas porcas da placa de terminais e o parafuso de terra. A conexão elétrica deve, em cada caso, ser efetuada por um especialista, respeitando-se as regulamentações da lei local. Deve ser verificada a correspondência entre a tensão/frequência da rede elétrica de alimentação e os dados da placa da eletrobomba: conectar, então, os terminais conforme as indicações do esquema apresentado na pág. 4 e/ou colocado no interior da tampa da placa



de terminais. Efetuar a ligação à terra da eletrobomba, utilizando o respectivo terminal. Certificar-se de que a rede elétrica de alimentação tenha uma instalação de aterramento suficiente e que seja efetiva a ligação à terra da eletrobomba. Alguns modelos de eletrobombas monofásicas têm o motor elétrico protegido por um dispositivo térmico de interrupção com fechamento automático inserido no invólucro: antes de qualquer intervenção de manutenção e/ou conserto na eletrobomba, deve ser seccionada a alimentação elétrica pois o motor, parado ocasionalmente graças à intervenção do dispositivo térmico, poderia partir de repente. De qualquer modo, tanto para as eletrobombas trifásicas quanto para as monofásicas é necessária a instalação de uma proteção elétrica adequada (interruptor magnetotérmico diferencial com limiar de intervenção  $\leq 30$  mA) capaz de garantir uma interrupção omnipolar da rede com uma distância de abertura dos contactos de, no mínimo, 3mm. A diferença máxima admitida entre a efetiva tensão de alimentação e o valor nominal indicado na placa da eletrobomba é igual a  $\pm 10\%$  para as eletrobombas trifásicas e  $\pm 6\%$  para aquelas monofásicas.



### Partida

Antes de fazer partir a bomba deve-se verificar se a árvore do motor gira livremente. Com este objetivo as eletrobombas menores têm uma fenda para inserir a chave na extremidade da árvore do lado da ventoinha; no caso de bloqueio, deve-se bater levemente com um martelo de plástico sobre a chave de fenda inserida. - **Fig. 6** - Fazer partir a eletrobomba somente após ter enchido completamente com o líquido através do respectivo furo, o corpo da bomba e a tubagem de aspiração - **Fig. 1** - [para os modelos PLUS verticais, afrouxar a purga "a" (colocada no alto) para fazer sair o ar, e afrouxar o pino de bypass "b" da tampa de descarga (colocada em baixo). Após concluir a operação, deve-se enrosocar o pino e a purga sem forçar.]. Deve-se evitar absolutamente o funcionamento a seco. Do mesmo modo, deve-se evitar, por períodos de tempo excessivos (2-3 minutos), o funcionamento da máquina com boca de fluxo completamente fechada: Isto poderia provocar o sobreaquecimento do líquido bombeado e o consequente dano à eletrobomba ou a alguns de seus componentes. Aconselha-se, além disso, garantir uma vazão mínima igual ou maior a, pelo menos 10% em relação à vazão nominal da bomba. No caso de máquina em funcionamento sem entrada de água em aspiração, o líquido presente no interior da bomba poderia sobreaquecer-se: prestar atenção antes de qualquer intervenção na máquina (purga, enchimento, etc). Todas as eletrobombas, com a exceção das PLUS série 18, devem ter rotação horária ao ser observado o motor do lado da ventoinha. No caso de eletrobombas trifásicas, verificar se está correto o sentido de rotação e, eventualmente, inverter a posição dos cabos elétricos de alimentação das duas fases. As eletrobombas monofásicas têm, por sua vez, um único sentido de rotação, preestabelecido diretamente na fábrica. Certificar-se de que a eletrobomba trabalhe dentro do seu campo de rendimento nominal indicado na placa; em caso contrário, deve ser regulado adequadamente o registro de gaveta colocado na tubagem de fluxo e/ou as pressões de intervenção do eventual pressóstato. Nas câmaras fechadas, deve ser controlada a pressão de pré-carga do reservatório: ele nunca deve ser superior à pressão mínima de calibragem do pressóstato (aconselha-se manter uma folga entre os dois valores de, aproximadamente, 0,2÷0,5 bar).

### Manutenção

As eletrobombas não necessitam de especiais manutenções. Se existe o perigo de gelo, no caso de parada prolongada da bomba, aconselha-se esvaziar completamente o corpo da bomba, o reservatório e as tubagens - **Fig. 2** - Antes de colocar novamente em funcionamento a eletrobomba, certificar-se de que a árvore não esteja bloqueada por incrustações ou outras causas e encher completamente de líquido o corpo da bomba e as tubagens de aspiração. No caso de intervenções na máquina, deve-se fechar os registros colocados nas tubagens de aspiração e fluxo e descarregar, através dos respectivos furos no corpo da bomba, o líquido presente na eletrobomba: prestar atenção às características do líquido bombeado (temperatura e pressão). Eventuais substituições do reservatório e/ou de outros componentes hidráulicos (tubo flexível, conexão, etc) devem ser efetuadas por um especialista; deve-se sempre utilizar componentes exatamente iguais àqueles preexistentes.



**OBS.** Antes de qualquer intervenção de manutenção e/ou conserto, deve-se seccionar a alimentação elétrica.

- Este equipamento não deve ser utilizado por crianças ou pessoas com deficiências mentais. Só os profissionais e as pessoas bem treinadas estão autorizadas usar este equipamento;
- Para a segurança das crianças, manter o equipamento longe do alcance das mesmas;
- Não usar o dispositivo quando há pessoas nadando nas piscinas ou nas lagoas.

### Colocação fora de serviço e desmantelamento

Não são necessários procedimentos especiais; toma-se como referência a observância das locais disposições de lei em matéria de eliminação, recuperação, reutilização, reciclagem dos materiais.

### Regulação pressóstato

Todo pressóstato é pré-calibrado de fábrica de acordo com o grupo sobre o qual está montado; para eventuais ajustes, após identificado o modelo de pressóstato, devem ser seguidas as instruções a seguir, com atenção para que a eletrobomba trabalhe sempre no campo de rendimentos nominais indicados na placa. OBS. A regulação das pressões de partida e parada é possível somente com a instalação sob pressão.

### Pressóstato monofásico modelos "ITALTECNICA PM/5 - PM/12" - "SQUARE D FSG" - "CONDOR MDR 2/6"

Retirar a tampa para ter acesso às porcas de regulação. Atuando nas porcas (ou porca) de calibragem "P" regula-se a pressão de partida (também chamada mínima): uma rotação (de ambos em CONDOR MDR 2/6) em sentido horário provoca um aumento do valor, vice-versa para uma rotação em sentido anti-horário. A porca "ΔP" regula, por sua vez, o diferencial de pressão: girando em sentido horário aumenta o diferencial de calibragem e após fixada a pressão de partida, consequentemente, também o valor da pressão de parada (chamada também de máxima).

### Pressóstato trifásico modelo "CONDOR 4S/6"

Retirar a tampa para ter acesso às porcas/parafusos de regulação. O parafuso "P" regula a pressão de partida (chamada também de máxima): uma rotação em sentido horário provoca um aumento do valor e, vice-versa, uma rotação em sentido anti-horário. O parafuso "ΔP" regula, por sua vez, o diferencial de pressão: girando-o em sentido horário aumenta o diferencial de calibragem e, consequentemente, diminui o valor da pressão de partida (chamada também de mínima).

### Pressóstato trifásico modelo "CONDOR 5/5K"

Trata-se de pressóstato trifásico ao qual é combinado um salva-motor comandado por dois botões colocados na tampa do aparelho. Não violar o parafuso "I" que regula a calibragem na corrente do salva-motor: ela já foi adequadamente pré-calibrada na fábrica. Deve-se retirar a tampa e acessar o volante de regulação. Atuando sobre o volante regula-se a pressão de parada "P" (também chamada de máxima): uma rotação em sentido horário provoca um aumento do valor e, vice-versa, uma rotação em sentido anti-horário. A regulação do diferencial de pressão "ΔP" é obtido pressionando-se o volante para baixo para que ele de solte do pino: girando-o em sentido anti-horário aumenta o diferencial de calibragem, ou seja, diminui o valor da pressão de partida (chamada também de mínima). e, vice-versa, girando-o em sentido horário.

TIPO BOMBA	PRÉ-CALIBRAGEM mín÷máx (bar)
JA/JR60, KM100, P3-5.../2-3, P7.../2	1.4 ÷ 2.8
JR80, PA80-100, JGR, JG, JXFR, JXF, MON, JXM P3.../4-5-6, P5.../4, P7.../3, P3.../7, P5.../5-6-7, P7.../4-5	2.5 ÷ 4
JA150÷300, PA150-200, JAM150÷300	3.5 ÷ 5



# ΟΔΗΓΙΕΣ ΕΓΚΑΤΑΣΤΑΣΗΣ ΚΑΙ ΧΡΗΣΗΣ ΤΩΝ ΗΛΕΚΤΡΙΚΩΝ ΑΝΤΛΙΩΝ FORAS

## Συνθήκες χρήσης και εγκατάσταση

Οι ηλεκτρικές αντλίες επιφάνειας εργοστασίου Foras, υπό κανονικές συνθήκες:

- ✓ Είναι κατάλληλες για την άντληση καθαρού νερού και χημικών και μηχανικών υγρών που δεν διαβρώνουν τα υλικά της αντλίας, δεν είναι ευφλέκτα, με θερμοκρασία:
  - από +5 °C έως +50 °C, για όλα τα μοντέλα με υδραυλικό σύστημα polyI με εξάρτηση τα μοντέλα PLUS όπου συνιστάται να μην υπερβαίνουν οι +35 °C.;
  - από -15 °C έως +90 °C, για μοντέλα με ρότορα από μεταλλικό υλικό (ορείχαλκο, χάλυβα, χυτοσίδηρο);
  - από -15 °C έως +110 °C, για τα μοντέλα PLUS S, SL και SLX.

Έχετε υπόψη σας ότι μία υψηλή θερμοκρασία του υγρού που είναι προς άντληση, καθώς επίσης και το υψόμετρο του χώρου εγκατάστασης της ηλεκτρικής αντλίας, μειώνουν την πιθανότητα/ικανότητα αναρρόφησης των αντλιών.

- ✓ Θα πρέπει να εγκαθίστανται σε καλά αεριζόμενους χώρους, χωρίς σκόνη, προστατευμένοι από τις καιρικές περιβαλλοντικές συνθήκες, με θερμοκρασία μεταξύ των 5 και 40 °C. Κατά την εγκατάσταση του μηχανήματος σας συνιστούμε να εκμηδιστείτε προσεκτικά τον αναγκαίο χώρο για τυχόν επισκευές ή αφαίρεση της ίδιας. Σας υπενθυμίζουμε ότι η θερμοκρασία περιβάλλοντος και το υψόμετρο του χώρου εγκατάστασης της ηλεκτρικής αντλίας επηρεάζουν τη ψύξη του ηλεκτρικού κινητήρα και επομένως την πιθανότητα ή όχι να τον κάνουν να λειτουργήσει με γεμάτο φορτίο.
- ✓ Προβλέπονται με συνδέσεις σπειρωμάτων ή φλάντζας (εξοπλισμένες με αντίθετη φλάντζα), άξονα οριζόντιου ή κάθετου ρότορα και πόδι/βάση στήριξης. Για λόγους ασφαλείας σας συνιστούμε να στερεώσετε τις ηλεκτρικές αντλίες χρησιμοποιώντας τις ειδικές τρύπες που υπάρχουν στο πόδι/βάση στήριξης. Αποφεύγετε την εγκατάσταση με τον κινητήρα κάτω από τον όγκο της αντλίας.
- ✓ Δεν μπορεί να υποκείνται σε περισσότερο από:
  - 10 εκκινήσεις ανά ώρα σε τακτά χρονικά διαστήματα: μοντέλα με ονομαστική ισχύ από 10 έως 37 kW;
  - 15 εκκινήσεις ανά ώρα σε τακτά χρονικά διαστήματα: μοντέλα με υδραυλικό σύστημα polyI ή με ονομαστική ισχύ από 3 έως 7.5 kW.
  - 30 εκκινήσεις ανά ώρα σε τακτά χρονικά διαστήματα: μοντέλα με υδραυλικό σύστημα από χάλυβα inox ή με ονομαστική ισχύ έως 2.2 kW.

Η μέγιστη ανεκτική ποσότητα των εκκινήσεων είναι τόσο πιο χαμηλή όσο μεγαλύτερη είναι η ισχύς του μηχανήματος. Στην περίπτωση ομάδων συμπιέσης, για τη ρύθμιση του αρθ. των εκκινήσεων/ώρα της ηλεκτρικής αντλίας, είναι ανάγκη να εγερθήτε πάνω στις πιέσεις βαθμονόμησης του ρυθμιστή πίεσης αυξάνοντας τη διαφορική "ΔΡ" (δείτε σχετική παράγραφο), ή να αυξήσετε τη χωρητικότητα της δεξαμενής (προσθένοντας άλλους ίδιους σε εκείνους που ήδη υπάρχουν ή αντικαθιστώντας αυτόν τον τελευταίο με έναν μεγαλύτερο όγκου). Δώστε ιδιαίτερη προσοχή στη λειτουργία των ηλεκτρικών αντλιών με τα συστήματα "press-control" ή/και "διακοπή ροής νερού": η ελάσσιμη και ανελαστική διαρροή της εγκατάστασης μπορεί να προκαλέσει έναν υψηλό αριθμό εκκινήσεων/στάσεων της ηλεκτρικής αντλίας θέτοντας σε κίνδυνο τη χρονική της διάρκεια. Σας συνιστούμε την εγκατάσταση τέτοιων συσκευών σε συνδυασμό με μία κλειστή δεξαμενή, ακόμα και μικρής χωρητικότητας (0,5-1 λίτρα).

- ✓ Μπορούν να αντέξουν μια μέγιστη πίεση λειτουργίας (όμοια με την πίεση αναρρόφησης + ύψος άντλησης με βαλβίδα κλειστή) του:

ΤΙΠΟ ΒΟΜΒΑ ΤΥΠΟΥ ΑΝΤΛΙΑ	bar
JA60÷100/JG/JXF/PA80-100/PE-PL50/CP/KB100/KM50-80-100/SD/RA/SE/SC	6
JAM/JA/PA150÷300/PE-PL100/KBJ/KM160÷550/JXM/MON	8
PLUS 50Hz με στροφές ≤7/ PLUS 60Hz με στροφές ≤5	
Σειρές MN τυποποιημένες	10
KB160÷1500	11
PLUS 50Hz με στροφές ≤8/ PLUS 60Hz με στροφές ≤6	14

## Σωληνώσεις

Οι σωληνώσεις πρέπει να στερεώνονται και να αγκιστρώνονται στα ειδικά στηρίγματα και να συνδέονται με τέτοιο τρόπο έτσι ώστε να μη μεταδίδουν πίεση, τάση και δονήσεις στην αντλία. **-Εικ. 4-** Για τις ηλεκτρικές αντλίες τύπου Garden (φορητές) σας συνιστούμε να χρησιμοποιείτε σωληνές σπινάλ (που δεν παραμορφώνονται) οι οποίες παρέχονται ως kit μαζί με τις αντλίες. Η εσωτερική διάμετρος των σωληνώσεων εξαρτάται από το μήκος και από τη διερχόμενη ποσότητα που πρόκειται να επεξεργαστεί: αυτό πρέπει να επιλεγεί έτσι ώστε η ταχύτητα του υγρού να μην ξεπερνάει τα 1,4-1,5 m/s αναρρόφησης και 2,4-2,5 m/s παροχής. Εν πάση περιπτώσει οι σωληνώσεις θα πρέπει να έχουν μια διάμετρο όχι κατώτερη της διαμέτρου των στομιών της αντλίας. Πριν από την εγκατάστασή τους βεβαιωθείτε ότι είναι καθαρές εσωτερικά.

- ✓ Ο σωληνάς αναρρόφησης θα πρέπει: **-Εικ. 5-**
  - να είναι όσο το δυνατόν συντομότερος, χωρίς στενώσεις και απότομες αλλαγές κατεύθυνσης.
  - να είναι οριστής στεγανότητας και να αντέχει στη μείωση της πίεσης που δημιουργείτε κατά την αναρρόφηση της αντλίας.
  - να υπάρχει μια αυξανόμενη τάση προς την αντλία, έτσι ώστε να αποφεύγονται τα κενά αέρος που θα μπορούσαν να εμποδίσουν την εκκίνηση της αντλίας ή να προκαλέσουν το μπλοκάρισμά της.

Για τη λειτουργία της αντλίας αναρρόφησης βάλτε μια ποδοελεγχόμενη βαλβίδα με φίλτρο. Σε περίπτωση εγκατάστασης αντλίας τύπου αυτόματης εκκίνησης, η ποδοελεγχόμενη βαλβίδα μπορεί να αντικατασταθεί από μια βαλβίδα συστολής συναρμολογημένη απευθείας πάνω στο στόμιο αναρρόφησης. Για μια σωστή λειτουργία της ηλεκτρικής αντλίας, το τέλος του σωληνά αναρρόφησης θα πρέπει να είναι βυθισμένο στο νερό σε βάθος τουλάχιστον δυο φορές τη διάμετρο του ίδιου του σωληνά. Για λειτουργία κάθθεν τοποθετήστε μια δικλείδα. **-Εικ. 3-**

- ✓ Ο σωληνάς παροχής θα πρέπει να προστατεύεται από μια βαλβίδα συστολής (τοποθετημένη ανάγντη, για να προστατεύει την αντλία από το νερό σφύρι και να εμποδίζει την αντίστροφη ροή διαμέσου του ρότορα) και από μια βαλβίδα ρύθμισης (τοποθετημένη καπάντη, για να μπορεί να ελέγχει τη χωρητικότητα, το ύψος άντλησης και την απορροφώσιμη ισχύ). **-Εικ. 3-**. Σε περίπτωση ηλεκτρικής αντλίας αυτόματης εκκίνησης, για ύψη εκκίνησης-αναρρόφησης υψηλά (ανώτερα από 5 m, αλλά οπωσδήποτε κατώτερα των 9 m), ο σωληνάς παροχής θα πρέπει να έχει ένα ίσιο και ένα κατακόρυφο τμήμα τουλάχιστον 1,0 m.



## Ηλεκτρική σύνδεση

Οι κλειστές δεξαμενές (ηλεκτρικές αντλίες με δεξαμενή μετά μεμβράνης και πλήρωσης) και οι Garden παρέχονται ήδη έτοιμες για εγκατάσταση και χρήση. Τυχόν αντικαταστάσεις του καλωδίου τροφοδοσίας, του σχετικού βυσματός, του διακόπτη και του ρυθμιστή πίεσης, θα πρέπει να εκτελούνται από έναν ειδικό. Εν πάση περιπτώσει χρησιμοποιήστε όμοια εξαρτήματα με εκείνα που προυπάρχουν. Για όλες τις άλλες αντλίες θα πρέπει να προσαρμόσετε κατάλληλα τα ηλεκτρικά καλώδια τροφοδοσίας με βάση το μήκος τους και το ηλεκτρικό ρεύμα που αναφέρεται στην πινακίδα της ηλεκτρικής αντλίας: προτιμήστε τα άκρα των αγωγών τροφοδοσίας και γείωσης έτσι ώστε στη φάση της σύνδεσης οι ίδιοι οι αγωγοί να μη μπορούν να φύγουν εφόσον ασφαλιστούν τα αντίστοιχα παξιμάδια των ακροδεκτών και της βίδας γείωσης. Η ηλεκτρική σύνδεση θα πρέπει, εν πάση περιπτώσει, να εκτελείται από έναν ειδικό, σύμφωνα με τους τοπικούς νομικούς κανονισμούς. Ελέγξτε την αντίστοιχη μεταξύ τάσης/συχνοτήτας του ηλεκτρικού δικτύου τροφοδοσίας και των δεδομένων της πινακίδας της ηλεκτρικής αντλίας: συνδέστε επομένως τους ακροδέκτες σύμφωνα με τις ενδείξεις του σχεδιαγράμματος που αναφέρεται στη σελ.4/η/και βρίσκεται στο εσωτερικό του καλυμμένου τμήματος των ακροδεκτών. Ακολουθήστε

τη σύνδεση γείωσης της ηλεκτρικής αντλίας, χρησιμοποιώντας τον ειδικό ακροδέκτη. Βεβαιωθείτε ότι το ηλεκτρικό ρεύμα τροφοδοσίας έχει ένα αποτελεσματικό σύστημα γείωσης και επομένως αποτελεσματική γείωση της ηλεκτρικής αντλίας. Ορισμένα μοντέλα μονοφασικών ηλεκτρικών αντλιών έχουν τον ηλεκτρικό κινητήρα προστατευμένο από ένα ειδικό θερμικό στοιχείο αυτόματης επανάζευξης που είναι τοποθετημένο στο τύλιγμα: πριν από οποιαδήποτε εργασία συντήρησης ή/και επισκευής επί της ηλεκτρικής αντλίας αποσυνδέστε το ηλεκτρικό ρεύμα εφόσον ο κινητήρας, σταματημένος ίσως εξαιτίας επέμβασης της θερμικής συσκευής, θα μπορούσε να επαναλειτουργήσει ξαφνικά. Σε οποιαδήποτε περίπτωση, τόσο για τις τριφασικές όσο και για τις μονοφασικές ηλεκτρικές αντλίες, είναι αναγκαία η εγκατάσταση μιας κατάλληλης ηλεκτρικής προστασίας (διακόπτης μαγνητοθερμικός και διακόπτης διαφορικός με όριο επέμβασης ≤ 30 mA) σε θέση να εξασφαλίσει μια πλήρως πολική αποσύνδεση του δικτύου με μια απόσταση ανοιγματος των επαφών τουλάχιστον 3 mm. Η μέγιστη ονομαστική απόκλιση που επιτρέπεται μεταξύ της πραγματικής ηλεκτρικής τάσης και της ονομαστικής τιμής που αναγράφεται στην ηλεκτρική αντλία είναι ίση με  $\pm 10\%$  για τις τριφασικές ηλεκτρικές αντλίες και  $\pm 6\%$  για τις μονοφασικές.



### Έναρξη

Πριν ενεργοποιήσετε την αντλία βεβαιωθείτε ότι ο άξονας του κινητήρα περιστρέφεται ελεύθερα. Για το λόγο αυτό οι πιο μικρές ηλεκτρικές αντλίες έχουν μια εγκοπή για κατασβίδι στο άκρο της πλευράς του ανεμιστήρα του άξονα. Σε περίπτωση μπλοκαρίσματος, χτυπήστε ελαφρά με ένα πλαστικό σφυρί πάνω στο κατασβίδι που είναι τοποθετημένο στην εγκοπή. **-Εικ. 6-** Ενεργοποιήστε την ηλεκτρική αντλία μόνο αφού έχει γεμίσει εντελώς με υγρό, διαμέσου της ειδικής τρύπας, του σώματος της αντλίας και της σωληνώσεως αναρρόφησης **-Εικ. 1-** [για μοντέλα PLUS κατακόρυφα χαλαρώστε την οπή εξαερισμού "σε" (που βρίσκεται στο πάνω μέρος) για να ελευθερώσετε τον αέρα, και να χαλαρώσετε τη ράβδο bypass "b" της τάπας εκκρότωσης (που βρίσκεται χαμηλά). Αφού ολοκληρωθεί η εργασία βιδώστε τη ράβδο και την οπή εξαερισμού όχι βεβιασμένα]. **Απογορεύτως κατηγορηματικά η Ξηρά λειτουργία.** Ταυτόχρονα θα πρέπει να αποφεύγετε, για υπερβολικά μεγάλα χρονικά διαστήματα (2-3 λεπτά), η λειτουργία του μηχανήματος με στόμιο παροχής εντελώς κλειστό: κάτι τέτοιο θα μπορούσε να προκαλέσει την υπερθέρμανση του αντλούμενου υγρού και κατά συνέπεια τη βλάβη της ηλεκτρικής αντλίας ή ορισμένων εξαρτημάτων τους. Σας συνιστούμε επιπλέον να εξασφαλίσετε μια ελάχιστη ροή, ίση ή μεγαλύτερη τουλάχιστον του 10% της ονομαστικής χωρητικότητας της αντλίας. Σε περίπτωση που το μηχανήμα λειτουργεί σε αναρρόφηση χωρίς ροή νερού, το υγρό που υπάρχει στο σώμα της αντλίας υπάρχει κίνδυνος να υπερθερμανθεί: προσέξτε πριν από οποιαδήποτε επέμβαση επί του ίδιου του μηχανήματος (καθαρισμός, πλήρωση, κλπ.). Όλες οι ηλεκτρικές αντλίες, με εξαίρεση τις PLUS σειράς 18, θα πρέπει να έχουν δεξιόστροφη περιστροφή παρατηρώντας τον κινητήρα από την πλευρά του ανεμιστήρα. Σε περίπτωση τριφασικών ηλεκτρικών αντλιών βεβαιωθείτε για τη σωστή φορά της περιστροφής και κατά συνέπεια αναστρέψτε τα ηλεκτρικά καλώδια των δύο φάσεων. Οι μονοφασικές ηλεκτρικές αντλίες έχουν αντίθετα μόνο μία φορά περιστροφή, προκαθορισμένη απευθείας από το εργοστάσιο. Βεβαιωθείτε ότι η ηλεκτρονική αντλία δουλεύει στο πεδίο των ονομαστικών της επιδόσεων που ενδείκνυται στην πινακίδα. Σε αντίθετη περίπτωση ρυθμίστε ανάλογα τη δικλίδια που βρίσκεται επί του σωλήνα παροχής ή/και την τυχόν παρεμβάση του ρυθμιστή πίεσης. Στις κλειστές δεξαμενές ελέγξτε την πίεση πλήρωσης της δεξαμενής: αυτή δεν θα πρέπει να είναι σε καμία περίπτωση ανώτερη της ελαχίστης πίεσης βαθμονόμησης του ρυθμιστή πίεσης (σας συνιστούμε να διατηρήτε μια διαφορά μεταξύ των δύο τιμών περίπου των 0,2÷0,5 bar).

### Συντήρηση

Οι ηλεκτρικές αντλίες δεν απαιτούν ιδιαίτερη συντήρηση. Αν υπάρχει ο κίνδυνος πάγου, σε περίπτωση στάσης διάρκειας της αντλίας, σας συνιστούμε να αδειάζετε εντελώς το σώμα της αντλίας, τη δεξαμενή και τις σωληνώσεις **-Εικ. 2-** Πριν να ενεργοποιήσετε και πάλι την ηλεκτρική αντλία βεβαιωθείτε ότι ο άξονας δεν έχει μπλοκάρει από άλατα ή άλλες αττίες και γεμίσει εντελώς με υγρό το σώμα της ηλεκτρικής αντλίας και το σωλήνα αναρρόφησης. Σε περίπτωση εργασιών στο μηχανήμα, κλείστε τις δικλίδες που βρίσκονται επί των σωληνώσεων αναρρόφησης και παροχής και εκφορτώστε μέσω των ειδικών οπών της αντλίας, το υγρό που υπάρχει στην ηλεκτρική αντλία: όπως προοχάει στα χαρακτηριστικά του αντλούμενου υγρού (θερμοκρασία και πίεση). Τυχόν αντικαταστάσεις της δεξαμενής ή/και των άλλων υδραυλικών εξαρτημάτων (εύκαμπτος σωλήνας, σύνδεση, κλπ.) θα πρέπει να εκτελούνται από έναν εμπειρογνώμονα. Εν πάση περιπτώσει χρησιμοποιήστε ανταλλακτικά όμοια με εκείνα που προϋπάρχουν.



**ΣΗΜΕΙΩΣΗ.** Πριν οποιαδήποτε εργασία συντήρησης ή/και επισκευής αποσυνδέστε την ηλεκτρική τροφοδοσία.

- ο εξοπλισμός αυτός δεν πρέπει να χρησιμοποιείται από παιδιά ή από άτομα με διανοητικά προβλήματα. μόνο επαγγελματίες και καλά εκπαιδευμένα άτομα επιτρέπεται να χρησιμοποιούν τεττοίο ειδικό εξοπλισμό;
- φυλάσσετε τον εξοπλισμό μακριά από παιδιά εξασφαλιζοντας έτσι την ασφάλειά τους;
- μη χρησιμοποιείται τη συσκευή αυτή αν υπάρχουν άνθρωποι που κολυμπούν σε πισίνες ή σε λιμνες.

### Εκτός χρήσης ή/και διάθεση

Δεν απαιτούνται ιδιαίτερες διαδικασίες. Σας παραπέμπουμε επομένως στην παρατήρηση των τοπικών νομικών διατάξεων όσον αφορά τη διάθεση, ανάκτηση, επαναχρησιμοποίηση, ανακύκλωση των υλικών.

### Ρύθμιση της πίεσης

Κάθε ρυθμιστής πίεσης προ-βαθμονομείται στο εργοστάσιο ανάλογα με τη λειτουργία της ομάδας για την οποία έχει τοποθετηθεί. Για τυχόν επισκευές, αφού έχετε ξεχωρίσει το μοντέλο του ρυθμιστή πίεσης, ακολουθείστε τις παρακάτω οδηγίες προερχόντας έτσι ώστε η ηλεκτρική αντλία να δουλεύει πάντα στο πεδίο των ονομαστικών επιδόσεων που αναφέρονται στην πινακίδα. ΣΗΜΕΙΩΣΗ Η ρύθμιση της πίεσης έναρξης και στάσης είναι ειδική μόνο όταν η εγκατάσταση είναι υπό πίεση.

### Μονοφασική ρύθμιση πίεσης μοντέλων ITALTECNICA PM/5 - PM/12\* - "SQUARE D FSG" - "CONDOR MDR 2/6"

Αφαιρέστε το καπάκι για να έχετε πρόσβαση στα παξιμάδια ρύθμισης. Ενεργώντας πάνω στο παξιμάδι (ή παξιμάδια) της βαθμονόμησης "P" μπορείτε να ρυθμίσετε την πίεση έναρξης (λεγόμενη επίσης και ελάχιστη): μια περιστροφή (και των δύο στο CONDOR MDR 2/6) σε δεξιόστροφη φορά προκαλεί μια αύξηση της τιμής, αντίστροφα μια αριστερόστροφη περιστροφή. Το παξιμάδι "ΔΡ" ρυθμίζει αντίθετα τη διαφορική πίεση: περιστρέφοντας δεξιόστροφα αυξάνεται το διαφορικό της βαθμονόμησης και κατά συνέπεια, με καθορισμένη την πίεση έναρξης, και η τιμή της πίεσης στάσης (λεγόμενη επίσης και μέγιστη).

### Τριφασική ρύθμιση πίεσης μοντέλο "CONDOR 45/6"

Αφαιρέστε το καπάκι για να έχετε πρόσβαση στα παξιμάδια/βίδες ρύθμισης. Η βίδα "P" ρυθμίζει την πίεση στάσης (λεγόμενη επίσης και μέγιστη): μια δεξιόστροφη περιστροφή προκαλεί μια αύξηση της τιμής, και αντίστροφα μια αριστερόστροφη περιστροφή. Η βίδα "ΔΡ" ρυθμίζει αντίθετα τη διαφορική πίεση: περιστρέφοντας δεξιόστροφα αυξάνεται το διαφορικό της βαθμονόμησης και κατά συνέπεια μειώνεται η τιμή της πίεσης έναρξης (λεγόμενη επίσης και μέγιστη).

### Τριφασική ρύθμιση πίεσης μοντέλο "CONDOR 5/5K"

Πρόκειται για μια τριφασική ρύθμιση πίεσης στην οποία είναι συνδεδεμένος ένας κινητήρας προστασίας που ελέγχεται από δύο κομμάτια τοποθετημένα στο καπάκι της συσκευής. Μην παραβιάζετε τη βίδα "I" η οποία ρυθμίζει τη βαθμονόμηση ρεύματος του κινητήρα προστασίας: αυτή έχει ήδη προ-βαθμονομηθεί κατάλληλα στο εργοστάσιο. Αφαιρέστε το καπάκι και εισέλθετε στον τροχό ρύθμισης. Ενεργώντας επί του ίδιου του τροχού ρυθμίζεται η πίεση στάσης "P" (λεγόμενη επίσης και μέγιστη): μια δεξιόστροφη περιστροφή προκαλεί μια αύξηση της τιμής, και αντίστροφα μια αριστερόστροφη περιστροφή. Η ρύθμιση του διαφορικού πίεσης "ΔΡ" επιτυγχάνεται πατώντας τον τροχό προς τα κάτω έτσι ώστε να ελευθερωθεί από την κοιλία: περιστρέφοντας δεξιόστροφα αυξάνεται το διαφορικό της βαθμονόμησης, ή μειώνεται η τιμή της πίεσης έναρξης (λεγόμενη επίσης και μέγιστη), και αντίστροφα περιστρέφοντας δεξιόστροφα.

ΤΥΠΟΣ ΑΝΤΛΙΑΣ	ΠΡΟ-ΒΑΘΜΟΝΟΜΗΣΗ min÷max (bar)
JA/JR60, KM100, P3-5.../2-3, P7.../2	1.4 ÷ 2.8
JR80, PA80-100, JGR, JG, JXFR, JXF, MON, JXM P3.../4-5-6, P5.../4, P7.../3, P3.../7, P5.../5-6-7, P7.../4-5	2.5 ÷ 4
JA150÷300, PA150-200, JAM150÷300	3.5 ÷ 5



# FORAS ELEKTRİKLİ YÜZEY POMPALARININ MONTAJ VE KULLANIM TALİMATLARI

## Kullanım ve montaj koşulları

Normal kullanımda Foras elektrikli yüzey pompaları:

- ✓ Belirtilen sıcaklıklardaki temiz su ve pompa malzemelerini kimyasal veya mekanik olarak aşındırmayan, patlayıcı olmayan sıvıların pompalanması için uygundur:
  - +35 °C'nin üzerine çıkılmamasının tavsiye edildiği PLUS modelleri dışındaki noril hidrolikli bütün modellerde +5 °C ile +50 °C arası;
  - metal (pirinç, çelik, dökme demir) çarklı tüm modeller için -15 °C - +90 °C arası;
  - PLUS S, SL ve SLX modelleri için -15 °C - +110 °C arası.

Pompalanan sıvının yüksek sıcaklıklarda olması ve elektrikli pompanın monte edildiği yerin rakımının, pompanın emiş imkânını/kapasitesini azalttığına unutmayın.

- ✓ İyi havalandırılan, tozsuz, hava koşullarına karşı korunaklı, çevre sıcaklığının 5 ile 40 °C arasında olduğu yerlere monte edilmelidir; makinenin kurulumu sırasında, olası tamir ya da taşıma için gerekli alanın iyice değerlendirilmesi tavsiye edilir. Elektrikli pompanın monte edildiği yerin çevre sıcaklığı ve rakımının, elektrikli motorun soğumasını etkilediğinden, tam yükte çalışma olasılığı üzerinde etkili olduğunu göz önünde bulundurunuz.
  - dişli veya (kontra flanşlı) flanşlı ağız, yatay veya dikey rotor eksenli ve destek ayakları/tabanı ile donatılmışlardır; güvenlik nedeniyle pompanın destek ayakları/tabanı üzerindeki delikler kullanılarak sabitlenmesi tavsiye edilir; motorun pompa gövdesi altında olduğu kurulumlardan kaçınınız.

✓ Kullanım sınırları:

- saatte 10'dan fazla düzenli aralıklı çalıştırmaya maruz kalamazlar: nominal gücü 10 ile 37 kW'a arasında olan modeller;
- saatte 15'dan fazla düzenli aralıklı çalıştırmaya maruz kalamazlar: noril hidrolikli veya nominal gücü 3 ile 7,5 kW arasında olan modeller;
- saatte 30'dan fazla düzenli aralıklı çalıştırmaya maruz kalamazlar: paslanmaz çelik hidrolikli veya nominal gücü 2.2 kW'a kadar olan modeller.

Makinenin gücü ne kadar yüksekse kabul edilebilir maksimum çalışma sayısı o kadar düşüktür. Basınçlama gruplarında, elektrikli pompanın saatteki çalışma sayısını düzenlemek için, "ΔP" (ilgili paragrafa bakınız) farkını artırarak basınç şalterinin kalibrasyonu üzerinde değişiklik yapmak, ya da depo kapasitesini (mevcut olanın ayısından ekleyerek veya daha büyük hacimli bir depoyla değiştirerek) artırmak gerekir. "Basınç-kontrol" ve/veya "basınç-akım kontrol" sistemlerine sahip elektrikli pompanın kullanımında dikkat edilmesi gereken hususlar: sistemdeki en ufak sebep, elektrikli pompanın kullanım ömrünü olumsuz etkileyecek şekilde yüksek sayıda çalışma/durmasına sebep olabilir. Bu tür cihazların, düşük kapasiteli de olsa (0,5-1 litre) bir otoklav deposu ile birlikte monte edilmesi tavsiye edilir.

- ✓ Kaldırabilecekleri maksimum çalışma basıncı (emiş basıncı + basış valfi kapalı durumdaki pompalama yüksekliği):

POMPA ÇEŞİDİ	bar
JA60÷100/JG/JXF/PA80-100/PE-PL50/CP/KB100/KM50-80-100/SD/RA/SE/SC	6
JAM/JA/PA150÷300/PE-PL100/KBJ/KM160÷550/JXM/MON	8
7 veya daha az çarklı PLUS 50Hz / 5 veya daha az çarklı PLUS 60Hz	8
Standart MN modelleri	10
KB160÷1500	11
8 veya daha fazla çarklı PLUS 50Hz / 6 veya daha fazla çarklı PLUS 60Hz	14

## Borular

Borular kendi destekleri üzerine monte edilip sabitlenmeli ve pompaya kuvvet, gergi ve titreşim iletmeyecek şekilde bağlanmalıdır. -**Şek. 4**- Garden tipi (taşınabilir) elektrikli pompalar için, pompaya beraber set olarak verilebilen spiral (deforme olmayan) borular kullanılması tavsiye edilir. Boruların iç çapı, uzunluklarına ve gönderilecek debiye bağlıdır: sıvı hızı, emişte 1,4-1,5 m/san ve basışta 2,4-2,5 m/san'yi aşmayacak şekilde seçilmeli; her halükarda boru çapı pompa ağız çapından küçük olmalıdır. Boruların montajından önce içlerinin temiz olduğundan emin olunuz.

- ✓ Emiş borusu: -**Şek. 5**-

- mümkün olduğu kadar kısa olmalı, daralma ve keskin yön değişiklikleri yapmamalı;
- sıkı ve pompanın emişi sırasında ortaya çıkan basınç düşüşüne dayanıklı olmalı;
- hava kabarcıkları yaratarak pompanın işleyişini engellemeyecek veya çalışmamasına sebep olmayacak şekilde, pompaya doğru yükselen bir girişle monte edilmelidir.

Pompanın emiş işlevi için, altına süzgeçli bir valf yerleştirin; otomatik işleyen türden pompa montajında, bu valfin yerine, doğrudan emiş ağızına monte edilen bir kısıtlama valfi kullanılabilir. Elektrikli pompanın doğru işleyişi için, emiş borusunun ucu, boru çapının en az iki katı bir derinliğe kadar suya batırılmalıdır. Kaynak altı çalışma durumlarında sürgülü vana yerleştirin. -**Şek. 3**-

- ✓ Basış borularının birer adet kısıtlama (pompayı koç darbesine karşı korumak ve çark aracılığıyla akış yönünü değişmesini engellemek için girişine yerleştirilmiştir) ile ayar valfi (debi, pompalama yüksekliği ve çekilen gücü ayarı için çıkışına yerleştirilmiştir) ile teçhiz edilmesinde fayda vardır. -**Şek. 3**- Kendiliğinden çalışan pompalarda, büyük çalışma-emiş yükseklikleri (5 ile 9 m arasında) için, basış boruları en az 1,0 m boyunca dikey ve doğrusal bir girişle sahip olmalıdır.



## Elektrik Bağlantısı

Otoklav (önceden doldurulmuş elektrikli diyaframli pompalar) ve Garden pompalar kurulumu ve kullanıma hazır olarak teslim edilir. Olası güç kablosu, fiş, açma kapama düğmesi ve basınç şalteri değişimleri, bir uzman tarafından yapılmalı; her halükarda mevcut parçaların tamamen aynıları parçalar kullanılmalıdır. Diğer bütün pompa çeşitleri için elektrikli pompa etiketinde belirtilen uzunluk ve elektrik akımına göre elektrik güç kablolarını boyutlandırın: güç ve topraklama iletkenlerinin uçlarını, bağlantı sırasında klemens kutusu somunları ve topraklama vidaları sıkıştırıldığında çıkmayacak şekilde hazırlayın. Elektrik bağlantısı, her halükarda, bir uzman tarafından, bölgedeki yasal düzenlemelere uyarak yapılmalıdır. Elektrik besleme hattının voltaj/frekansı ve elektrikli pompa etiketindeki verileri karşılaştırın: ardından, 4. sayfada ve/veya klemens kutusu kapağı içinde verilen şemadaki talimatlara uyarak kelepçeleri bağlayın. Kelepçe aracılığıyla elektrikli

pompanın toprak bağlantısını yapın. Elektrik besleme hattının, yeterli bir toprak hattına sahip olduğundan ve elektrikli pompanın topraklamasının verimli olduğundan emin olun. Bazı monofaze elektrikli pompalar, sarğı içinde bulunan otomatik kapanmalı termik bir kesinti cihazıyla korunan elektrikli motora sahiptir: **bu termik cihaz sayesinde duran motor aniden çalışmaya başlayabileceği için elektrikli pompaya yapılacak herhangi bir bakım ve/veya onarım işleminden önce elektrik kablosunu prizden çıkarın.** Her halükarda, gerek monofaze gerekse trifaze pompalar için, en az 3 mm'lik bir kontak açıklık mesafesi ile çok kutuplu bağlantı kesimi sağlayacak, uygun bir elektrikli koruma mekanizmasının (müdahale eşiği  $\leq 30$  mA olan manyetotermik ve diferansiyel şalter) kurulması gerekmektedir. Şebeke elektriksiz gerilimi ile pompa etiketi üzerinde belirtilen değer arasındaki fark, trifaze elektrikli pompalarda maksimum  $\% \pm 10$ , monofaze elektrikli pompalarda ise maksimum  $\% \pm 6$  olmalıdır.



### Çalıştırma

Pompayı çalıştırmadan önce motor shaftının serbest olarak döndüğünden emin olun. Bu amaçla, küçük elektrikli pompalarda shaftın fan tarafının dış kısmında bir tornavida oyuğu bulunur; pompanın bloke olması durumunda, bu oyuga yerleştireceğiniz tornavidanın üzerine plastik bir çekiçle hafifçe vurun. **Sek. 6-** Pompayı sadece, pompa gövdesini ve emiş borusunu tamamen sıvı ile doldurduktan sonra çalıştırın, **Sek. 1-** [düşey PLUS modellerinde (yukarıda bulunan) "a" tipasını gevşetin hava çıkışını sağlayın, ardından (aşağıda bulunan) boşaltma tipasının "b" bypass pimini gevşetin. İşlemi tamamladıktan pimi ve tipayı zorlamadan kapatın]. **Sıvısız çalıştırmaktan kesinlikle kaçının.** Aynı şekilde, uzun süre için (2-3 dakika) makineyi basıç ağızı tamamen kapalı halde çalıştırmaktan da kaçının: bu, pompanın sıvının aşırı ısınmasına sebep olarak, elektrikli pompanın ya da bazı parçalarının hasar görmesine yol açabilir. Ayrıca, pompanın nominal debisinin  $\%10$ 'undan büyük ya da eşit bir debi sağlanması tavsiye edilir. Makinenin, emiş su girişi olmaksızın çalışması durumunda, gövdede bulunan sıvı aşırı derecede ısınabilir: makineye herhangi bir müdahalede (temizlik, doldurma, vb.) öncesinde buna dikkat ediniz. **PLUS 18 serisi dışındaki diğer bütün elektrikli pompa çeşitleri, motora fan tarafından bakıldığında saat yönünde bir rotasyon gerçekleştirilmelidir.** Trifaze elektrikli pompalarda, rotasyon yönünün doğruluğunu kontrol edip gerekirse fazların elektrik kablolarını birbiri ile değiştirin. Monofaze elektrikli pompalar ise, doğrudan fabrikada belirlenen tek bir rotasyon yönüne sahiptir. Pompanın, etiketinde belirtilen performans alanında çalıştığından emin olun; aksi halde emiş boruları üzerinde bulunan vanayı ve/veya olası basınc şalterinin müdahale basıncını ayarlayın. Otoklavların depo ön dolun basıncını kontrol edin: asla basınc şalterinin minimum kalibrasyon basıncından yüksek olmamalıdır ( $2,0 \div 2,5$  değerleri arasında tutulması tavsiye edilir).

### Bakım

Elektrikli pompalar özel bakım işlemleri gerektirmez. Donma tehlikesi varsa, pompanın uzun süre kullanılmaması durumunda, gövde, depo ve boruların tamamen boşaltılması tavsiye edilir **Sek. 2-** Pompayı tekrar çalıştırmadan önce, shaftın kireç oluşumu ya da başka sebeplerle bloke olmadığından emin olup, pompa gövdesini ve emiş borularını tamamen sıvı ile doldurun. Makineye müdahalede bulunulacağı zaman, emiş ve basıç borularındaki vanaları kapatıp, pompa gövdesindeki delikleri aracılıyla içineki sıvıyı boşaltın: pompanın sıvının (sıcaklık ve basınc) özelliklerine dikkat edin. Depo ve/veya diğer hidrolik unsurların (hava hortumu, bağlantı elemanı, vb.) olası değişiklikleri **bir uzman tarafından yapılmalı**; her halükarda mevcut parçaların tamamen aynı olan parçalar kullanılmalıdır.



**Not:** Herhangi bir bakım ve/veya onarım işleminden önce elektrik bağlantısını kesiniz.

- bu cihaz, çocuklar veya düşük zeka kapasitesine sahip kişiler tarafından kullanılmamalıdır. bu tür cihazları sadece uzman ve eğitim almış kişiler kullanabilir;
- çocukların güvenliği için cihazı çocuklardan uzak tutun;
- havuz veya göletlerde yüzen kişiler varken cihazı kullanmayın.

### Kullanım dışı bırakılması ve/veya sökülmesi

Özel prosedürler gerektirmez; ancak bulunan bölgedeki, malzemelerin imhası, geri kazanımı, yeniden kullanımını ile ilgili yasal düzenlemeleri dikkate alınız.

### Basınc şalteri ayarı

Tüm basınc şalterleri, kurulu olduğu mekanizmaya göre üretim aşamasında kalibre edilir; daha sonraki olası ayarlar için, modelini belirledikten sonra, pompanın etiketteki nominal performans alanında çalışmasına dikkat ederek aşağıdaki talimatları uygulayın.

**N.B.** Çalıştırma ve durdurma basınc ayarları, sadece sistem basınc altında iken gerçekleştirilir.

### "ITALTECNICA PM/5 - PM/12" - "SQUARE D FSG" - "CONDOR MDR 2/6" modelleri monofaze basınc şalteri

Ayar somunlarına ulaşmak için kapağı çıkarın. "P" kalibrasyonu somunu (ya da somunları) aracılıyla ile çalıştırma basınc (minimum basınc da denir) ayarlanır: (her ikisinin de CONDOR MDR 2/6 içinde) saat yönünde döndürülmesi değer artmasına, saat yönüne ters yönde döndürülmesi ise azalmasına sebep olur. "DP" somunu ise basınc farkını ayarlar: saat yönünde döndürülmesi kalibrasyon farkını artırır ve bunun sonucunda, çalıştırma basıncı ve durdurma basıncı (maksimum basınc da denir) sabitlenir.

### "CONDOR 4S/6" modeli trifaze basınc şalteri

Ayar somunlarına/vidalarına ulaşmak için kapağı çıkarın. "P" vidası durdurma basıncını (maksimum basınc) ayarlar: saat yönünde döndürülmesi değer artmasını, saat yönünün tersine döndürülmesi ise azalmasını sağlar. "DP" vidası ise basınc farkını ayarlar: saat yönünde döndürülmesiyle kalibrasyon farkı artırılır ve dolayısıyla çalıştırılma basıncı değeri (minimum basınc da denir) azalır.

### "CONDOR 5/5K" modeli trifaze basınc şalteri

Kapağı üzerinde bulunan iki düğme ile kumanda edilen yüksek gerilim sigortasına sahip bir trifaze basınc şalteridir. Yüksek gerilim sigortasının kalibrasyon ayarını yapan "I" vidalarını kurcalamayınız: üretim sırasında kalibrasyonu yapmıştır. Kapağı çıkarıp ayar çarkına ulaşın. Bu çark ile, "P" durdurma basıncı (maksimum basınc) ayarlanır: saat yönünde döndürülmesi değer artmasını, saat yönünün tersine döndürülmesi ise azalmasını sağlar. Basınc farkı "DP" değerinin ayarı, çarkı, pimden çıkaracak şekilde aşağı doğru bastırarak yapılır: saat yönünde döndürülmesiyle kalibrasyon farkı artırılır yani çalıştırılma basıncı değeri (minimum basınc da denir) azalır, saat yönünün tersinde döndürülmesiyle artar.

POMPA ÇEŞİDİ	min+max ÖN KALİBRASYONU (bar)
JA/JR60, KM100, P3-5.../2-3, P7.../2	1.4 ÷ 2.8
JR80, PA80-100, JGR, JG, JXFR, JXF, MON, JXM P3.../4-5-6, P5.../4, P7.../3, P3.../7, P5.../5-6-7, P7.../4-5	2.5 ÷ 4
JA150÷300, PA150-200, JAM150÷300	3.5 ÷ 5



# ИНСТРУКЦИИ ЗА МОНТАЖ И РАБОТА НА ЕЛЕКТРОПОМПИ ИЗВЪН ВОДА FORAS

## Условия за използване и монтаж

Електрическите помпи извън вода, производство на Foras, при нормално натоварване:

- ✓ Подходящи са за изпомпване на чиста вода и течности, които не са клинично и механично агресивни за материалите, от които е направена помпата, неексплозивни, при температура:
  - от +5 °C до +50 °C, за всички модели с хидравлика от норил, с изключение на моделите PLUS, при които се препоръчва да не се превишават +35 °C;
  - от -15 °C до +90 °C, за моделите с метално кранче (месинг, стомана, чугун);
  - от -15 °C до +110 °C, за моделите PLUS S, SL и SLX.

Имайте предвид, че повишената температура на течността за изпомпване, както и височината на мястото за монтаж на електрическата помпа, намаляват възможността/капацитета за засмукване на помпите.

- ✓ Помпите трябва да се монтират на добре проветрени, незапращени места, защитени от климатични влияния, при температура на помещението в обхват между 5 и 40 °C; при монтажа на машината, се препоръчва извършване на внимателна оценка на пространството, необходимо за извършване на ремонти и изваждане на помпата. Не трябва да забравяте, че температурата на помещението и височината на мястото за монтаж на електрическата помпа, влияят на охлаждането на електрическият двигател, и оттам на възможността или не за работа при пълно натоварването на същия.
- ✓ Предвидени са резбови или фланцовани отвори (приспособени на контрофланеца), хоризонтални или вертикални оси на двигателя и крачета/основи за поставяне; за осигуряване на устойчивост на електрическата помпа, се препоръчва захващане на помпата, с помощта на наличните крачета/основи за поставяне; избягвайте извършване на монтаж, с мотор разположен под корпуса на помпата.
- ✓ Не могат да се използват при извършване на повече от:
  - 10 пускания на час, на равни интервали: модели с номинална мощност от 10 до 37 kW;
  - 15 пускания на час, на равни интервали: модели с хидравлика от норил или с номинална мощност от 3 до 7.5 kW;
  - 30 пускания на час, на равни интервали: модели с хидравлика от неръждаема стомана или с номинална мощност до 2.2 kW.

Максималният допустим брой на пускания е толкова по-малък, колкото по-голяма е мощността на машината. При групите под налягане, за регулиране на броя на пусканията/часа на електрическата помпа, трябва да се действа на наляганята за калибриране на манометъра, с увеличаване на диференциала "ΔP" (вижте съответният параграф), или увеличете капацитета на резервоара (с добавяне на други от същия вид, или като замените съществуващия резервоар с друг резервоар, с по-голям обем). Обърнете специално внимание, на работата на електрическите помпи със системи "press-control" („натискане-контрол“) и/или "натискане-поток": и най-малката и неулковима загуба на инсталацията, може да доведе до увеличаване броя на пусканията/спирианията на електрическата помпа, намалявайки продължителността на използване на същата. Препоръчва се монтиране на тези приспособления, заедно с резервоар автоклав, който може да бъде и с малки размери (0,5-1 литър).

- ✓ Помпите могат да понесат максимално налягане на натоварване (еднакво на налягането при засмукване + пресов при затворен клапан на подаване) при:

ВИД ПОМПА	бара
JA60÷100/JG/XF/PA80-100/PE-PL50/CP/KB100/KM50-80-100/SD/RA/SE/SC	6
JAM/JA/PA150÷300/PE-PL100/KBJ/KM160÷550/JXM/MON	8
PLUS 50Hz с кранчета ≤7/ PLUS 60Hz с кранчета ≤5	
Серии MN нормализирани	10
KB160÷1500	11
PLUS 50Hz с кранчета ≥8/ PLUS 60Hz с кранчета ≥6	14

## Връзки

Връзките трябва да бъдат захванати и застопорени на съответните места и свързани, така че да не предават сили, наляганя и вибрации на помпата. -**Сх. 4-** При електрическите помпи от вида Garden (преносими), се препоръчва използване на спирални връзки (без огъване) доставяни като комплект, заедно с помпите. Втрешният диаметър на връзките, зависи от дължината им и от капацитета за обработване: диаметърът трябва да се избира така, че скоростта на течността да не превишава 1,4-1,5 м/сек при засмукване и 2,4-2,5 м/сек при подаване; при всички случаи, връзките трябва да бъдат с диаметър, не по-малък от диаметъра на отворите на помпата. Преди монтажа им, проверете дали са добре почистени отвътре.

- ✓ Връзката за засмукване трябва: -**Сх. 5-**
  - да бъде възможно най-къса, без остри завои и резки смени на посоката;
  - трябва да бъде с идеално уплътнение и устойчива на подналягане, създавано при засмукване на помпата;
  - да бъде поставена нагоре към помпата, за да се избегне образуване на въздушни джобове, които биха могли да не позволят на задействане на помпата, или да предизвикат работа на празен ход.

При работата на помпата за засмукване, поставете възвратен клапан с цедка; при монтиране на помпа от вида авточувствителни, клапаната за задържане може да бъде заменен с възвратен клапан, монтиран директно на отвора за засмукване. За правилна работа на електрическата помпа, краят на връзката за засмукване, трябва да се потопи във вода, с дълбочина от поне два пъти диаметъра на самата тръба. За задействане на поплавак поставете шлюза. -**Сх. 3-**

- ✓ Връзката на подаване, е добре да е снабдена с възвратен клапан (разположен в началото, за предпазване на помпата от внезапно навлизане на въздух и за недопускане обратно вливане през крана), и с регулиращ клапан (разположен на края, за осигуряване регулиране на капацитета, превеса и работната мощност). -**Сх. 3-**

При електрическите авточувствителни помпи, за големи височини на чувствително-засмукване (по-големи от 5 м, при всички случаи по-малки от 9 м), връзката на подаване, трябва да има прав, вертикален участък от поне 1,0 м.



## Електрическо свързване

Автоклавите (електрическите помпи с резервоар с мембрана и презареждане) и Garden, се доставят готови, за извършване на монтаж и за започване на работа с тях. Наложителни смени на захранващ кабел, на съответният щепсел, на прекъсвача и на манометъра, трябва да се извършват от специалист; при всички случаи използвайте, части които са напълно еднакви с тези за смяна. При всички други помпи, се налага извършване на подходящо оразмеряване на електрическите захранващи кабели, в зависимост тяхната дължина и от електрическият ток, посочен на табелката на електрическата помпа: подгответе краищата на захранващите на заземителните проводници, по такъв начин, че в зависимост от свързването, самите проводници да не могат да са вземат, при затягане на съответните гайки, на клемъчната кутия и болта за заземяване. При всички случаи, електрическото свързване, трябва да се извърши от специалист, при спазване на действащите местни нормативи. Проверете съответствието между напрежението/честотата на електрическата захранваща мрежа и данните от табелката на електрическата помпа: след което,

свържете клемите съгласно указанията на схемата, посочена на стр. 4 и/или, включена отвътре на капака на клемъчната кутия. Направете свързване със заземяване на електрическата помпа, с помощта на съответната клема. Проверете дали електрическата захранваща мрежа, разполага с достатъчна заземителна инсталация, тоест дали има ефективна заземителна маса на електропомпата. Някои от моделите монофазни електрически помпи, имат електрически двигател, защитен с топлинно приспособление с механизъм за прекъсване с автоматично затваряне, поставен на макарата: **преди всяка намеса по поддръжка и/или ремонт на електрическата помпа, изключете електрическото захранване предвид че, двигателят при спиране поради намеса на топлинното приспособление, може внезапно да се включи.** При всички случаи, както при трифазните електропомпи, така и при еднофазните, се налага монтиране на подходяща електрическа защита (магнитотермичен прекъсвач и диференциален прекъсвач, с граница за намеса  $\leq 30$  mA), в състояние за осигуряване на многополюсно изключване от мрежата, с разстояние при отварянето на контактите от поне 3 мм. Максимално допустимата разлика, между ефективното електрическо захранващо напрежение и номиналната стойност, указана на табелката на електрическата помпа е от  $\pm 10\%$  при трифазните и  $\pm 6\%$  за еднофазните електрически помпи.



### Пускане

Преди пускане на помпата, проверете дали валът на двигателя се върти свободно. За целта, по-малките електрически помпи имат резка, за отворката открива на страната откъм перката на валът; при блокиране, леко почуквайте с пластмасово чукче върху отворката, за да я вкарате в резката. **-Ох. 6-** Пуснете електрическата помпа, само след като сте напълнили напълно с течност, през съответният отвор, корпус на помпата, и връзката за засмукване **-Ох. 1-** [при моделите PLUS вертикални, разхлабете отдушника "а" (разположен отгоре) за да оставите да излезе въздуха, и разхлабете шифта байпас "b" на талата за отвеждане (разположена отдолу)]. След приключване на операцията, завийте шифта и отдушника, без да натягате]. Абсолютно трябва да се избягва, работа на сухо. В същото време, трябва да се избягва и, за периоди по-продължителни от (2-3 минути), работа на машината, с напълно затворен отвор за подаване: това може да доведе до прегряване на помпаната течност, и впоследствие да повреди електрическата помпа или някои от нейните части. Препоръчва се също така, осигуряване на минимален капацитет равен или по-голям от поне 10% капацитета на помпата. В случай, че машината работи, без приток на вода при засмукване, течността налична в корпуса на помпата, може да прегрее: обърнете внимание, преди всяка операция на самата машина (продухване, допълване и други.). Всички помпи, с изключение на PLUS серия 18, трябва да са с въртене по часовниковата стрелка, при наблюдение на двигателя, откъм страната на перката. При трифазните вертикални електрически помпи, проверете дали е правилна посоката на въртене и ако се налага сменете захранващите електрически кабели на двете фази. Еднофазните електрически помпи, имат само една посока на въртене, предварително фабрично зададена. Проверете дали електрическата помпа работи в обхвата на номиналните си характеристики, указан на табелката; ако това не е така, регулирайте по подходящ начин шлюза, разположен на тръбата за подаване и/или наляганята на намеса при наличен манометър. При автовкавите, проверете налягането на зареждане на резервоара: то не трябва никога да бъде по-голямо от минималното налягане на калибриране на манометъра (препоръчва се да се поддържа разлика между двете стойности от около  $0,2 \div 0,5$  bar).

### Поддръжка

При електрическите помпи, не се налага извършване на специална поддръжка. При наличие на риск от замръзване, при продължително спиране на помпата, се препоръчва изпразване корпуса на помпата, резервоара и тръбите **-Ох. 2-** Преди повторно пускане в ход на електрическата помпа, проверете дали валът не е блокиран от наслагвания или поради друга причина, и напълнете изцяло с течност, корпусът на помпата, и тръбата за засмукване. При намеси на машината, затворете шлюзовете на тръбите за засмукване и подаване и източете течността налична в електрическата помпа, през съответните отвори на корпуса на помпата: обърнете внимание на характеристиките на използваната течност (температура и налягане). При необходимост от смени на резервоара и/или други водопроводни части (меки връзки, съединения и други) това трябва да се извършва от специалист; при всички случаи, използвайте части, напълно еднакви с тези за смяна.



**ВАЖНО.** Преди извършване на някаква намеса по поддръжка и/или ремонт, изключете електрическото захранване.

- това оборудване не трябва да се използва от деца или възрастни хора. такъв вид оборудване трябва да се използва само от професионално подготвен персонал и добре обучени лица;
- да се пази оборудването далеч от деца, с цел осигуряване на тяхната безопасност;
- да не се използва уреда докато има хора плувачи в плувният басейн или в езерата.

### Извеждане от експлоатация и/или изхвърляне

Не се налага извършване на специални процедури; за целта следва да се спазят местните законови разпоредби, по отношение на изхвърляне, събиране, повторно използване, рециклиране на материали.

### Регулиране на манометъра

Всехи манометър е предварително фабрично калибриран, в зависимост от групата на която е монтиран: за извършване на настройки, след определяне модела на манометъра, следвайте следните указания, като внимавате помпата да работи постоянно в обхвата на номинални характеристики, указан на табелката.

**ВАЖНО.** Регулирането на наляганята на подаване и на спиране, може да стане единствено при инсталация под налягане.

**Еднофазен манометър модели "ITALTECNICA PM/5 - PM/12" - "SQUARE D FSG" - "CONDOR MDR 2/6"**

Свалете капака за да достигнете до гайките за регулиране. Действайки на гайката (или гайките) за калибриране "P", се извършва регулиране на налягането на подаване (наречено още минимално): въртенето (и при двата с CONDOR MDR 2/6) по посока на часовниковата стрелка, води до увеличаване на стойността, и обратното при посока обратна на часовниковата. Гайката "DP" служи за регулиране на диференциала на налягането: с въртене в посока на часовниковата стрелка, става увеличаване на диференциала на калибриране, с което се задава налягането на подаване, а също и налягането на спиране (наречено още максимално).

**Трифазен манометър модел "CONDOR 4S/6"**

Свалете капака за да достигнете до гайката за регулиране. Болтът "P" регулира налягането на спиране (наречено още максимално): въртене по посока на часовниковата стрелка, води до увеличаване на стойността, и обратното при посока обратна на часовниковата. Регулирането на диференциала на налягането "DP" става с натискане на крачното надолу, така че да излезе от шифта: с въртене в посока на часовниковата стрелка, става увеличаване на диференциала на калибриране, с което се намалява стойността на налягането на подаване (наречено още минимално).

**Трифазен манометър модел "CONDOR 5/5K"**

Става дума за трифазен, към който е свързвана защита от прегряване на двигателя, управлявана от два бутона на капака на уреда. Не премествайте болтовете "I", които служат за регулиране на текущото калибриране на защитата от прегряване на двигателя: тя е предварително калибрирана фабрично. Свалете капака и достигнете до крачното за регулиране. Като действате на самото крачце, може да регулирате налягането на спиране "P" (наречено още максимално): въртене по посока на часовниковата стрелка, води до увеличаване на стойността, и обратно при посока обратна на часовниковата. Регулирането на диференциала на налягането "DP" става с натискане на крачното надолу, така че да излезе от шифта: с въртене в посока на часовниковата стрелка, става увеличаване на диференциала на калибриране, с което се намалява стойността на налягането на подаване (наречено още минимално), и обратно при въртене по посока на часовниковата.

ВИД ПОМПА	ПРЕДВАРИТЕЛНО КАЛИБРИРАНЕ мин+макс (бара)
JA/JR60, KM100, P3-5.../2-3, P7.../2	1.4 ÷ 2.8
JR80, PA80-100, JGR, JG, JXFR, JXF, MON, JXM P3.../4-5-6, P5.../4, P7.../3, P3.../7, P5.../5-6-7, P7.../4-5	2.5 ÷ 4
JA150÷300, PA150÷200, JAM150÷300	3.5 ÷ 5



# POKYNY PRO INSTALACI A POUŽITÍ ELEKTRICKÝCH POVRCHOVÝCH ČERPADEL FORAS

## Podmínky používání a instalace

Elektrická povrchová čerpadla značky Foras, standardní verze:

- ✓ Jsou vhodná pro čerpání čisté vody a kapalin, které nejsou chemicky a mechanicky agresivní nebo vybušné pro materiály, ze kterých je čerpadlo vyrobeno, při teplotě:
  - od +5 °C do +50 °C u všech modelů s hydraulikou noryl kromě modelů PLUS, kde se doporučuje nepřekračovat +35 °C;
  - od -15 °C až do +90 °C, pro modely s rotorem z kovového materiálu (mosaz, ocel, litina);
  - od -15 °C až do +110 °C, pro modely PLUS S, SL a SLX.

Mějte na paměti, že vysoká teplota čerpané kapaliny, stejně jako nadmořská výška v místě instalace elektrického čerpadla, snižuje čerpací schopnost / výkon čerpadel.

- ✓ Musejí být instalovány na dobře větráných, neprášných místech, chráněných před povětrnostními vlivy, s okolní teplotou mezi 5 a 40 °C; pro instalaci zařízení se doporučuje pečlivě zvážit prostor potřebný pro eventuelní opravy nebo odstranění samotného čerpadla. Pamatujte si, že okolní teplota a nadmořská výška místa instalace elektrického čerpadla ovlivňují ochlazování elektrického motoru, a tedy možnost nechat jej fungovat anebo ne při plném zatížení.
- ✓ Jsou vybaveny otvory se závitem nebo přírubou (s protipřírubou), horizontální nebo vertikální osou rotoru a podpěrnými nožkami /základem; z bezpečnostních důvodů je doporučeno upevnit elektrické čerpadlo použitím speciálních otvorů na podpěrných nožkách /základu; vyhněte se instalaci motoru pod tělesem čerpadla.
- ✓ Nemůžou být vystaveny více než:
  - 10 spuštěním za hodinu v pravidelných intervalech: modely s jmenovitým výkonem od 10 do 37 kW;
  - 15 spuštěním za hodinu v pravidelných intervalech: modely s hydraulickým zařízením z materiálu noryl anebo s jmenovitým výkonem od 3 do 7,5 kW;
  - 30 spuštěním za hodinu v pravidelných intervalech: modely s hydraulickým zařízením z nerezavějící oceli anebo s jmenovitým výkonem až do 2,2 kW.

Maximální povolený počet spuštění je tím nižší, čím větší je výkon stroje. V případě přetlakových jednotek je pro regulaci počtu spuštění/provozních hodin elektrického čerpadla zapotřebí působit na nastavené tlaky presostatu zvýšením diferenční hodnoty "ΔP" (viz příslušný odstavec), anebo zvýšením kapacity nádrže (přidáním nové nádrže stejného typu jako je nádrž již namontována, anebo výměnou existující nádrže za nádrž s větším objemem). Věnujte zvláštní pozornost provozu elektrických čerpadel se systémy "press-control" a / nebo "in-flow" (kontrola tlaku a/ nebo průtokoměrem s měřením tlakové difference): minimální a nepostřehitelné ztráty v zařízeních můžou způsobit velký počet spuštění/zastavení elektrického čerpadla, což může nepříznivě ovlivnit jeho životnost. Doporučujeme instalaci těchto zařízení v kombinaci s nádrží na vysoký tlak (typ autokláv), i s malou kapacitou (0,5-1 litry).

- ✓ Mohou vydržet maximální provozní tlak (rovnající se tlaku při nasávání + výtlačku na zavřeném výtlačném ventilu):

Typ ČERPADLA	bar
JA60÷100/JG/JXF/PA80-100/PE-PL50/CP/KB100/KM50-80-100/SD/RA/SE/SC	6
JAM/JA/PA150÷300/PE-PL100/KBJ/KM160÷550/JXM/MON	8
PLUS 50Hz s rotory ≤7/ PLUS 60Hz s rotory ≤5	
Série MN normovaná	10
KB160÷1500	11
PLUS 50Hz s rotory ≥8/ PLUS 60Hz s rotory ≥6	14

## Potrubí

Potrubí se musejí upevnit a ukotvit na vlastní podklad a připojit takovým způsobem, aby nepřenášeli namáhání, napětí a vibrace na čerpadlo. -Obr. 4- Pro elektrická čerpadla typu Garden (přenosná) se doporučuje použít spirálová potrubí (nedeformovatelná), které je možné si obstarat jako dodatečný kit spolu s čerpadlem. Vnitřní průměr potrubí závisí na jejich délce a průtoku kapaliny, kterou budou zpracovávat: průměr musí být zvolen tak, aby rychlost kapaliny nepřesahovala 1,4 až 1,5 m / vteř. při nasávání a 2,4 až 2,5 m / vteř. při výtlačku, ale v každém případě nesmí mít potrubí průměr menší než je průměr otvorů čerpadla. Před instalací potrubí se ujistěte, že jsou uvnitř čisté.

- ✓ Sací potrubí musí: -Obr. 5-
  - být podle možnosti co nejkratší, bez příškrčení a ostrých změn směru;
  - být perfektně utěsněná a odolná vůči podtlaku, ke kterému dochází během nasávání čerpadla;
  - mít vzestupný směr k čerpadlu, aby se zamezilo vzniku vzdušných děr, které by mohly zabránit spuštění čerpadla anebo způsobit, že nebude docházet k nasávání.

Pro provoz čerpadla je nezbytné vložit patní ventil se sacím košem; v případě instalace čerpadla samonasavačích typu musí být patní ventil nahrazen zpětnou klapkou, namontovanou přímo na otvoru nasávání. Pro správné fungování elektrického čerpadla musí být konec sacího potrubí ponořen do vody v hloubce odpovídající nejméně dvojnásobku průměru samotného potrubí. Pro fungování pod spádem je nezbytné vložit soupátko. -Obr. 3-

- ✓ Výtlačné potrubí by mělo být vybaveno zpětným ventilem (umístěným v horní části zařízení), aby čerpadlo bylo chráněno před vodním rázem a aby se zabránilo zpětnému toku přes oběžné kolo) a regulačním ventilem (umístěným v dolní části zařízení, aby bylo možné regulovat průtok, výtlačak a příkon). -Obr. 3-. V případě samonasavačích čerpadel, pro výšky spuštění-nasávání (větší než 5 m, avšak méně než 9 m), musí mít výtlačné potrubí přímý a vertikální úsek o délce nejméně 1,0 m.



## Elektrické připojení

Autoklávy (elektrická čerpadla s membránovou nádrží a přednaplněním) a čerpadla typu Garden jsou dodávány již připraveny k instalaci a provozu. Jakékoliv výměny napájecího kabelu, příslušné zásuvky, vypínače a presostatu musí provádět odborník; v každém případě je nezbytné použít komponenty stejného typu jako ty, které jsou namontovány. Pro všechny ostatní čerpadla je nezbytné přiměřeně dimenzovat napájecí elektrické kabely v závislosti od jejich délky a elektrického proudu, uvedeného na identifikačním štítku elektrického čerpadla: připravte konce napájecích drátů a drátů pro uzemnění tak, aby při zapojování vodičů nemohlo dojít k jejich vysmeknutí, když budete uťahovat příslušné matice na svorkovnici a šroub uzemnění. Elektrické zapojení musí v každém případě provádět odborník, v souladu s místními zákony. Zkontrolujte odpovědnost mezi napětím/frekvencí elektrické napájecí sítě a údaje, uvedené na štítku elektrického čerpadla: zapojte pak



svorky, jak je znázorněno na schématu na straně 4 a / nebo uvnitř krytu svorkovnice. Vykonejte uzemnění elektrického čerpadla pomocí příslušné svorky. Ujistěte se, že elektrická napájecí síť má účinný systém uzemnění, a zajišťujte tedy účinné uzemnění elektrického čerpadla. Některé modely elektrických čerpadel jsou vybaveny jednofázovým elektrickým motorem, chráněným speciálním tepelným jističem s automatickým zavíráním, který je vložen do systému vinutí: **před jakýmkoliv údržbářským zásahem a/nebo opravou na elektrickém čerpadle odpojte elektrické napájení**, poněvadž motor, který stojí například pro zásah na teple-  
ném jističi, by se mohl náhle spustit. V každém případě, a to jak pro třífázová elektrická čerpadla, tak i pro jednofázová čerpadla, je nutné nainstalovat odpovídající elektrické ochrany (magneticko-tepelné jističe a vypínače s diferenciálem s hranicí zásahu  $\leq 30$  mA), které můžou zajistit veškerá jednopólová odpojení od sítě se vzdáleností otevřených kontaktů nejméně 3 mm. Maximální povolený rozdíl mezi skutečným elektrickým napájecím napětím a jmenovitou hodnotou uvedenou na štítku elektrického čerpadla je  $\pm 10\%$  pro třífázová elektrická čerpadla a  $\pm 6\%$  pro jednofázová čerpadla.



### **Spuštění**

Před spuštěním čerpadla zkontrolujte, zda se hřídel motoru otáčí volně. Za tímto účelem mají menší elektrická čerpadla zárez pro šroubovák na konci hřídele ventilátoru; v případě zablokování lehce udeřte plastovým kladivem na šroubovák, zasunutý do zárezu. -Obr. 6- Spustěte elektrické čerpadlo pouze poté, co byly těleso čerpadla a sací potrubí zcela naplněny kapalinou prostřednictvím příslušného otvoru -Obr. 1- [pro modely PLUS vertikální verze uvolněte odvzdušňovací ventil "a" (umístěn v horní části) pro vypuštění vzduchu, a rovněž uvolněte kolík bypass "b" vypouštěcího uzávěru (umístěn v dolní části). Jakmile skončíte operaci, zašroubujte kolík a odvzdušňovací ventil bez nadměrného utažení. **Vyhýbejte se uvedení do provozu nasucho.** Stejně tak je třeba se vyhýbat provozu stroje s vytlačným otvorem zcela uzavřeným nadměrně dlouhou dobu (2-3 minuty): mohlo by to způsobit přehřátí čerpané kapaliny a vést k následnému poškození elektrického čerpadla nebo některé z jeho složek. Doporučuje se mimo jiné zajistit minimální průtok, který se rovná nebo je větší než 10% jmenovité kapacity čerpadla. Pokud stroj pracuje bez vody v nasávání, může dojít k přehřátí kapaliny v tělese čerpadla: dávejte pozor před vykonáním jakéhokoli zásahu na samotném stroji (čištění, doplňování, atd.). Všechna elektrická čerpadla, kromě modelu PLUS série 18, musejí mít rotaci ve směru hodinových ručiček při pohledu na motor ze strany ventilátoru. V případě třífázových elektrických čerpadel ověřte směr rotace a eventuálně přehodte napájecí elektrické kabely dvou fází. Jednofázová elektrická čerpadla mají jediný směr rotace, který je nastaven přímo ve výrobě. Zkontrolujte, zda elektrické čerpadlo pracuje v rozmezí jmenovité výkonnosti, která je uvedena na štítku; v opačném případě správně nastavte šoupátko umístěné na vytlačném potrubí a/nebo tlaky na presostatu. U autokláv zkontrolujte plnicí tlak v nádrži: ten nesmí být nikdy větší, než je minimální nastavený tlak presostatu (doporučuje se zachovat rozdíl mezi těmito dvěma hodnotami okolo 0,2 až 0,5 barů).

### **Údržba**

Elektrická čerpadla nevyžadují speciální údržbu. Pokud existuje nebezpečí mrazu, v případě delšího přerušení provozu čerpadla se doporučuje úplně vyprázdnit těleso čerpadla, nádrž a potrubí -Obr. 2- Před opětovným spuštěním čerpadla zkontrolujte, zda není hřídel zablokována nanosy nebo následkem jiných příčin a kompletně naplňte kapalinou jak těleso čerpadla, tak i sací potrubí. V případě zásahu na stroji zavřete šoupátko, nacházející se na sacích a vytlačných potrubích a vypustěte, prostřednictvím příslušných otvorů na tělese čerpadla, kapalinu přítomnou v čerpadlu: dávejte pozor na vlastnosti čerpané kapaliny (teplota a tlak). Jakoukoliv výměnu nádrže a/nebo jiných hydraulických komponentů (flexibilní hadice, spojení, atd.) **musi provádět odborník**, a v každém případě je nezbytné použít stejné komponenty jako ty, které jsou namontovány.



### **POZN. Před jakýmkoliv údržbářským zásahem a/nebo opravou odpojte elektrické napájení.**

- toto zařízení by neměly používat děti nebo osoby s duševně zaostalé. k použití jsou oprávněny pouze osoby odborně způsobilé a vyškolené;
- udržujte zařízení mimo dosah dětí, je to pro jejich bezpečnost;
- nepoužívejte zařízení, když lidé plavou v bazénech nebo rybnících.

### **Vyřazování z provozu a/nebo demontáž**

Není třeba zvláštních postupů; respektujte tedy místní nařízení vztahující se k likvidaci, využití, opětovné použití, recyklaci materiálů.

### **Serřízení presostatu**

Každý presostat je přednastaven ve výrobním závodě v závislosti od jednotky, na které je namontovaný; pro případné úpravy příslušného modelu presostatu postupujte podle pokynů, ujistěte se, že elektrické čerpadlo pracuje vždy v rozmezí jmenovité výkonnosti, uvedené na štítku. POZN. Regulace přípojových a výstupních tlaků je možná pouze se zařízením pod tlakem.

### **Jednofázový presostat modely "ITALTECNICA PM/5 - PM/12" - "SQUARE D FSG" - "CONDOR MDR 2/6"**

Sejměte kryt pro přístup k regulačním maticím. Působením na matici (nebo matice) pro tárování "P" se reguluje přípojový tlak (nazýván též minimální): její otočení (obě matice u modelu CONDOR MDR 2/6) ve směru hodinových ručiček zvyšuje hodnotu, naopak otočení v protisměru hodnotu snižuje. Matice "ΔP" reguluje diferenciální hodnotu tlaku: otáčením ve směru hodinových ručiček se zvyšuje rozdíl tárování a následně, po nastavení přípojového tlaku, rovněž hodnota výstupního tlaku (nazývána též maximální).

### **Třífázový presostat model "CONDOR 4S/6"**

Sejměte kryt pro přístup k regulačním maticím/šroubům. Šroub "P" reguluje výstupní tlak (nazýván též maximální). otočení ve směru hodinových ručiček zvyšuje hodnotu, naopak otočení v protisměru hodnotu snižuje. Šroub "ΔP" reguluje diferenciální hodnotu tlaku: otáčením ve směru hodinových ručiček se zvyšuje rozdíl tárování a následně snižuje hodnota přípojového tlaku (nazývána též minimální).

### **Třífázový presostat model "CONDOR 5/5K"**

Jedná se o třífázový presostat, ke kterému je přidružen jistič motoru, ovládaný dvěma tlačítky na krytu přístroje. Nemanipulujte s šroubem "I", který reguluje aktuální nastavení jističe motoru: šroub byl již správně přednastaven ve výrobním závodě. Odstraňte kryt pro přístup k ručnímu regulačnímu kolečku. Působením na ruční kolečko se reguluje výstupní tlak "P" (nazýván též maximální): otočení ve směru hodinových ručiček zvyšuje hodnotu, naopak otočení v protisměru hodnotu snižuje. Regulace diferenciální hodnoty tlaku "ΔP" se dosáhne stisknutím ručního kolečka směrem dolů tak, aby se uvolnilo ze závlačky : otáčením v protisměru hodinových ručiček se zvyšuje rozdíl tárování, to znamená, že se snižuje hodnota přípojového tlaku (nazývána též minimální), naopak otáčením ve směru hodinových ručiček se hodnota zvyšuje.

Typ ČERPADLA	PŘEDNASTAVENÍ min+max (bar)
JA/JR60, KM100, P3-5.../2-3, P7.../2	1.4 ÷ 2.8
JR80, PA80-100, JGR, JG, JXFR, JXF, MON, JXM P3.../4-5-6, P5.../4, P7.../3, P3.../7, P5.../5-6-7, P7.../4-5	2.5 ÷ 4
JA150÷300, PA150-200, JAM150÷300	3.5 ÷ 5



# NAVODILA ZA NAMESTITEV IN UPORABO ELEKTRIČNIH ZUNANJIH ČRPALK FORAS

## Pogoji uporabe in namestitev

Električne zunanje črpalke znamke Foras, v osnovni izvedbi:

- ✓ So primerne za črpanje čiste vode in tekočin, ki kemijsko in mehansko niso agresivne do snovi, iz katerih je črpalka izdelana, niso eksplozivne, pri temperaturi:
  - od +5 °C do +50 °C za vse modele s hidravličnim sistemom noryl z izjemo modelov PLUS, za katere vam svetujemo, da ne presežete +35 °C;
  - od -15 °C do +90 °C, pri modelih z vetrnico iz kovinskega materiala (medenina, jeklo, lito železo);
  - od -15 °C do +110 °C, pri modelih PLUS S, SL in SLX.

Vedite, da visoka temperatura črpane tekočine, kot tudi kraj namestitve električne črpalke, zmanjšujeta možnost/sposobnost sesanja črpalke.

- ✓ Črpalko je treba namestiti na dobro prezračena mesta, kjer ni prahu in je zaščiten pred vremenskimi nepravilnostmi ter se temperatura giblje med 5 in 40 °C; pri nameščanju črpalke je priporočljivo presoditi, koliko prostora je potrebnega za morebitna popravila ali za demontažo črpalke. Ne pozabite, da temperatura in nadmorska višina za morebitne namestitve električne črpalke vplivata na hlajenje električnega motorja in posledično na njegovo zmogljivost delovanja s polno obremenitvijo.
- ✓ Predvideni so navojne ali prirobnične odprtine (opremljene s protiprirobnico), horizontalna ali vertikalna os rotorja in podporna noge ali površina; iz varnostnih razlogov vam svetujemo, da električno črpalko pritrdite s pomočjo ustreznih lukenj, ki so izdelane v podpornih nogah ali v podporni površini; izogibajte se namestitvam, kjer bo motor pod telesom črpalke.
- ✓ Črpalke ne izpostavljajte več kot:
  - 10 zagonom na uro in rednih presledkih: modeli z nazivno močjo od 10 do 37 KW;
  - 15 zagonom na uro in rednih presledkih: modeli s hidravliko iz noryla ali z nazivno močjo od 3 do 7,5 KW;
  - 30 zagonom na uro in rednih presledkih: modeli s hidravliko iz nerjavečega jekla ali z nazivno močjo do 2,2 KW.
 Višja kot je moč naprave, nižje je največje število zagonov, ki jih naprava lahko izvede. V primeru tlačnih enot je treba za nastavitve števila zagonov električne črpalke na uro nastaviti umerjeni tlak presostata s povečanjem tlačne razlike "ΔP" (oglejte si ustrezno poglavje), ali pa povečati prostornino rezervoarja (z dodatkom rezervoarjev, enakih obstoječemu ali z zamenjavo obstoječega z rezervoarjem večje prostornine). Posebno pozornost namenite delovanju električnih črpalk s sistemi "press-control" in/ali "presostat-merilec pretoka": že najmanjše puščanje v sistemu, četudi ga ne bi bilo mogoče zaznati, lahko povzroči visoko število zagonov/zaustavitev električne črpalke, kar skrajša njeno življenjsko dobo. Svetujemo vam, da na te naprave priključite avtoklav, četudi manjše prostornine (0,5-1 liter).
- ✓ Prenašajo lahko najvišji delovni tlak (enak tlaku v sesanju + sesalna višina z zaprtim dovodnim ventilom):

VRSTA ČRPALKE	bar
JA60+100/JG/JXF/PA80-100/PE-PL50/CP/KB100/KM50-80-100/SD/RA/SE/SC	6
JAM/JA/PA150÷300/PE-PL100/KBJ/KM160÷550/JXM/MON	8
PLUS 50Hz z rotorji ≤7/ PLUS 60Hz s rotory ≤5	
Séria MN normirane	10
KB160÷1500	11
PLUS 50Hz z rotorji ≥8/ PLUS 60Hz z rotorji ≥6	14

## Cevi

Cevi je treba pritrditi na njihove nosilce in jih povezati tako, da ne prenašajo sile, napetosti in vibracij na črpalko, - slika 4- Pri električnih črpalkah vrste Garden (prenosnih) vam svetujemo uporabo spiralnih cevi (ki se ne deformirajo), ki so priložene v kompletu s črpalkami. Notranji premer cevi je odvisen od njihove dolžine in pretoka za obdelavo: izbrati ga je treba tako, da hitrost tekočine ne presega 1,4-1,5 m/s v sesanju in 2,4-2,5 m/s v odvodu; v vsakem primeru premer cevi ne sme biti manjši od premera ustij črpalke. Pred namestitvijo se prepričajte, da so cevi znotraj čiste.

- ✓ Sesalna cev mora: - **slika 5-**
  - biti čim bolj kratka, brez stisnjenih odsekov in naglih sprememb smeri;
  - biti popolnoma nepredušna in odporna na podtlak, ki se tvori v sesalni cevi črpalke;
  - potekati naraščajoče proti črpalci, tako da se preprečijo zračni žepi, ki bi lahko ovirali ali popolnoma preprečili črpanje tekočine.

Za zagotovitev delovanja črpalke namestite na sesalno cev izpustni ventil s sesalnim košem; v primeru samosesalne črpalke se lahko izpustni ventil zamenja z nepovratnim ventilom, ki se ga namesti neposredno na sesalno ustje. Za zagotovitev pravilnega delovanja električne črpalke mora biti konec sesalne cevi potopljen v vodo na globini, ki je vsaj dvakrat večja od premera cevi. Pri potopnem delovanju vstavite zaporni zasun. -**slika 3-**

- ✓ Priporočljivo je, da dovodno cev opremite z nepovratnim ventilom (ki ga namestite pred črpalko, da sledno zaščitite pred tlačnimi sunki in preprečite povratni tok skozi rotor) in regulacijskim ventilom (ki ga namestite za črpalko, da lahko uravnavate pretok, tlak in porabo moči). -slika 3- Pri samosesalnih električnih črpalkah, v primeru visoke sesalne višine (višje od 5 m, vendar nižje od 9 m), mora imeti dovodna cev raven vertikalni osek, dolg vsaj 1,0 m.



## Električna povezava

Avtoklavi (električne črpalke z membranskim rezervoarjem in predtlakom) in črpalke serije Garden so že pripravljene za namestitev in uporabo. Morebitno zamenjavo napajalnega kabla, njegovega vtiča, stikala in presostata mora izvesti strokovnjak; v vsakem primeru je treba uporabiti popolnoma enake dele kot so predobstoječi. Pri vseh drugih črpalkah je treba ustrezno dimenzionirati električne napajalne kable na osnovi njihove dolžine in električnega toka, ki je naveden na ploščici, pritrjeni na električni črpalci: pripravite konce napajalnih in ozemljitvenih vodnikov tako, da vam vodniki med povezavo ne morejo uiti, ko privijate matice na priključni plošči in ozemljitveni vijak. Električno povezavo mora obvezno izvesti strokovno usposobljena oseba, ob upoštevanju lokalne zakonodaje. Preverite ustreznost med napetostjo/frekvenco električnega napajalnega omrežja in podatki na ploščici, ki je pritrjena na električni črpalci; nato povežite sponke po navodilih iz sheme, ki je prikazana na strani 4 in/ali v notranjosti pokrova priključne plošče. Izvedite ozemljitveno povezavo

električne črpalke, pri tem pa uporabite ustrezno sponko. Prepričajte se, da ima električno napajalno omrežje učinkovito ozemljitev in da ozemljitev električne črpalke dejansko deluje. Pri nekaterih modelih enofaznih električnih črpalk je električni motor zaščiten s termično zaščito s samodejnim zapiranjem, ki je vgrajena v tuljavici: pred kakršnimi koli vzdrževalnimi posegi in/ali popravili električne črpalke izključite električno napajanje, saj bi lahko prišlo do nenadnega zagona motorja, četudi bi bil ta ustavljen zaradi sprožitve termične zaščite. V vsakem primeru je treba tako pri trifaznih kot pri enofaznih črpalkah namestiti ustrezno električno zaščito (magnetno termično stikalo ali stikalo na diferenčni tok z vklopnim tokom  $\leq 30\text{mA}$ ), ki lahko zagotovi izklop napajanja vseh priključenih porabnikov z razmikom med kontakti vsaj 3 mm. Največje dovoljeno odstopanje med dejansko električno napetostjo napajalnega omrežja in nazivno vrednostjo, ki je navedena na ploščici, pritrjeni na električni črpalci, je  $\pm 10\%$  pri trifaznih in  $\pm 6\%$  pri enofaznih električnih črpalkah.



### Zagon

Pred zagonom črpalke preverite, ali se gred motorja prosto vrti. V ta namen imajo električne črpalke na koncu gredi, na strani rotorja, majhno zarezo za izvijač; če bi bila gred blokirana, rahlo udarite s plastičnim ključvom na izvijač, ki ga vstavite v zarezo. –**slika 6**- Zaženite električno črpalco, vendar šele potem, ko ste telo črpalke in sesalni cevovod v celoti napolnili s tekočino skozi ustrezno odprtino –**slika 1**- [pri vertikalnih modelih PLUS uporabite odzračevalni ventil "a" (nameščen zgoraj), da napravno odzračite, nato pa popustite obvodni iglični ventil "b" na odvodnem čepu (nameščen spodaj). Po končanem postopku privijte iglični in odzračevalni vijak, brez sile]. **Strogo prepovedano je delovanje črpalke brez tekočine.** Izogibati se je treba tudi delovanju črpalke s popolnoma zaprtim vhodnim ujemem dlje časa (2-3 minute): to bi lahko povzročilo pregrevanje črpane tekočine in posledično poškodbo električne črpalke ali nekaterih njenih delov. Svetujemo vam tudi, da zagotovite najmanjši pretok, enak ali vsaj 10% večji od nazivnega pretoka črpalke. Če bi stroj deloval brez dotoka vode v sesanju, bi se tekočina v telesu črpalke lahko pričela pregrevati; bodite pozorni, preden izvajate kakršne kole posege na napravi (odzračevanje, dolivanje tekočine ipd.). Vse električne črpalke, razen modelov PLUS serije 18, se morajo vrteti v smeri urinega kazalca gledano na motor iz smeri rotorja. Pri trifaznih električnih črpalkah preverite, ali je smer vrtenja pravilna in če bi bilo potrebno, zamenjajte položaja električnih napajalnih kablov obeh faz. Enofazne električne črpalke pa imajo eno samo smer vrtenja, ki je tovarniško določena. Preverite, ali električna črpalca deluje v območju nazivne zmogljivosti, ki je navedena na ploščici; če ne bi bilo tako, ustrezno nastavite zaporni zasun na dovodni cevi in/ali vklopni tlak morebitnega presostata. Pri avtoklavih preverite predtlak rezervoarja: ta ne sme nikoli presežati najnižji tovarniško nastavljeni tlak presostata (svetujemo vam, da med tema vrednostima ohranite odmik približno 0,2-0,5 barov).

### Vzdrževanje

Električne črpalke ne potrebujejo posebnega vzdrževanja. Če obstaja nevarnost zmrzovanja, vam svetujemo, da v primeru daljše neuporabe črpalke v celoti izpraznite njeno telo, rezervoar in cevi –**slika 2**- Pred ponovnim zagonom električne črpalke se prepričajte, da gred ni blokirana zaradi usedlin ali drugih vzrokov ter v celoti napolnite telo črpalke in sesalni cevovod s tekočino. V primeru posegov na napravi zaprite zaporne zasupe na sesalnih in odvodnih ceveh ter skozi ustrezne odprtine na telesu črpalke izpraznite tekočino iz njene notranjosti: bodite pozorni na značilnosti črpane tekočine (temperatura in tlak). Če bi bilo potrebno zamenjati rezervoar in/ali druge sestavne dele naprave, uporabite enake sestavne dele kot so predobstoječi.



### Opomba: pred kakršnimi koli vzdrževalnimi posegi in/ali popravili izključite električno napajanje.

- opreme naj ne uporabljajo otroci ali osebe z omejenimi fizičnimi, senzoričnimi ali duševnimi sposobnostmi. To opremo lahko uporabljajo le tehnično usposobljene osebe;
- Opremo hranite izven dosega otrok;
- Opreme ne uporabljajte med plavanjem v bazenih ali jezerih.

### Dokončno prenehanje uporabe in/ali razstavitev.

Ne zahteva posebnih postopkov. Upoštevajte lokalne zakonske predpise s področja razstavljanja, odlaganja, ponovne uporabe in recikliranja materialov.

### Nastavitev presostata

Vsak presostat je tovarniško nastavljen glede na enoto, v katero je vgrajen; v primeru morebitnih nastavitvev ugotovite model presostata in upoštevajte sledeča navodila, pri tem pa pazite, da električna črpalca vselej deluje znotraj nazivnih zmogljivosti, ki so navedene na ploščici.

**Opomba:** nastavitve vklopnega in izklopnega tlaka je mogoča samo, če je sistem pod tlakom.

### Enofazni presostat model "ITALTECNICA PM/5 – PM/12" – "SQUARE D FSG" – "CONDOR MDR 2/6"

Snemite pokrov, da dostopite do regulacijskih matic. S pomočjo regulacijske matice (ali matic) "P" nastavite vklopni (ali najnižji) tlak: z obračanjem (obeh v CONDOR MDR 2/6) v smeri urinega kazalca se vrednost poveča, in obratno, z obračanjem v nasprotni smeri urinega kazalca se vrednost zmanjša. Z matico "DP" pa se nastavi razliko tlaka: z obračanjem v smeri urinega kazalca se poveča razliko od tovarniško nastavljenih vrednosti in posledično, po določitvi vklopnega tlaka, tudi izklopni tlak (imenovan tudi najvišji).

### Trifazni presostat model "CONDOR 4S/6"

Snemite pokrov, da dostopite do regulacijskih matic/vijakov. Z vijakom "P" se nastavi izklopni (ali najvišji) tlak: z obračanjem v smeri urinega kazalca se vrednost poveča, in obratno, z obračanjem v nasprotni smeri urinega kazalca pa zmanjša. Z vijakom "DP" pa se nastavi razliko tlaka: z obračanjem v smeri urinega kazalca se poveča razliko od tovarniško nastavljenih vrednosti in posledično se zmanjša vrednost vklopnega (ali najnižjega) tlaka.

### Trifazni presostat model "CONDOR 5 / 5K"

Gre za trifazni model, s katerim je povezano glavno stikalo motorja, ki se ga nadzira z dvema gumboma, nameščenima na pokrovu naprave. Ne spreminjajte položaja vijaka "I", ki uravnava tovarniško nastavitvev toka prekinjalca motorja: ta vrednost je že ustrezno tovarniško nastavljena. Snemite pokrov, da dostopite do regulacijskega kolesca. S pomočjo kolesca lahko nastavite izklopni tlak "P" (imenovan tudi najvišji tlak): z obračanjem v smeri urinega kazalca se vrednost poveča, in obratno, z obračanjem v nasprotni smeri urinega kazalca se zmanjša. Razliko tlaka "DP" lahko nastavite tako, da kolesce potisnete navzdol, tako da se sprostijo varnostne zaponke: z obračanjem kolesca v nasprotni smeri urinega kazalca se poveča razliko od tovarniško nastavljenih vrednosti in posledično zmanjša vrednost vklopnega (ali najnižjega) tlaka.

VRSTA ČRPALKE	Min.-maks. predtlak (bar)
JA/JR60, KM100, P3-5.../2-3, P7.../2	1.4 ÷ 2.8
JR80, PA80-100, JGR, JG, JXFR, JXF, MON, JXM P3.../4-5-6, P5.../4, P7.../3, P3.../7, P5.../5-6-7, P7.../4-5	2.5 ÷ 4
JA150÷300, PA150-200, JAM150÷300	3.5 ÷ 5



# FORAS VIRSMU ELEKTROSŪKŅU INSTALĀCIJAS UN LIETOSANAS INSTRUKCIJAS

## Lietošanas un instalācijas noteikumi

Foras ražotnes virsmu elektrosūkņi, normālās lietošanas laikā:

- ✓ Ir piemēroti tirā ūdens un šķidrumu sūkņēšanai, kas nav ķīmiski un mehāniski agresīvi sūkņa materiāliem, nav sprāgstoši un to temperatūra ir:
  - no +5 °C līdz +50 °C, visiem modeļiem ar hidrauliskām daļām no noryl, izņemot modeļus PLUS, kuriem ir ieteikts nepārsniegt +35 °C;
  - no -15 °C līdz +90 °C, visiem modeļiem ar lāpstipriņeni no metāla materiāla (misiņš, tērauds, čuguns);
  - no -15 °C līdz +110 °C, modeļiem PLUS S, SL e SLX.
- ✓ Ņemt vērā, ka sūkņejamā šķidruma augsta temperatūra, kā arī elektrosūkņa instalācijas vietas augstums, samazina sūkņa iesūkšanas iespēju/spēju.
- ✓ Ir jābūt instalētiem labi vēdināmās, neputekļainās telpās, pasargātiem no laika apstākļiem, ar vides temperatūru no 5 līdz 40 °C, instalējot mašīnu, ir ieteikts uzmanīgi izvērtēt nepieciešamo laukumu, gadījumā ja būs nepieciešams tam veikt remontu vai arī veikt tā noņemšanu. Ir jāatceras, ka elektrosūkņa instalācijas vides temperatūra un augstums iespaido elektriskā dzinēja dzesēšanu un tādat iespēju vai neiespēju, ka tas darbojas savās maksimālajās spējās.
- ✓ Ir paredzēti ar vitnes vai atloka atvērumiem (ar pretatloku), ar rotora horizontālu vai vertikālu asi un ar balsta kājām/pamatu; drošības nolūkos, ir ieteikts fiksēt elektrosūkni, izmantojot tam paredzētus atvērumus, kas atrodas uz balsta kājām/pamata, izvairīties no instalācijas zem sūkņa ķermeņa.
- ✓ Ar šiem sūkņiem nevar veikt vairāk par:
  - 10 ieslēgšanām stundā ar regulāriem intervāliem: modeļi ar nominālo jaudu no 10 līdz 37 kW;
  - 15 ieslēgšanām stundā ar regulāriem intervāliem: modeļi ar hidrauliskām detaļām no noryl materiāla vai ar nominālo jaudu no 3 līdz 7.5 kW;
  - 30 ieslēgšanām stundā ar regulāriem intervāliem: modeļi ar hidrauliskām detaļām no nerūsējošā tērauda vai ar nominālo jaudu līdz 2.2 kW.

Pieņemamo ieslēgšanu maksimālais daudzums ir zemāks, kad sūkņa jauda lielāka. Spiediena devēja grupu gadījumā, lai regulētu elektrosūkņa ieslēgšanas n<sup>o</sup> stundā, ir jāveic darbības uz spiediena releja spiediena regulēšanām, paaugstinot atšķirību "ΔP" (skat. attiecīgu paragrafu), vai arī palielināt tvirtnes spēju (pievienojot citus, kas ir līdzīgi esošajai vai nomainot to ar citu, kam ir lielāks tilpums). Plevērst ipašu uzmanību elektrosūkņu darbošanai ar sistēmām "press-control" un/vai "spiediena/plūsmas relejs": minimāla vai ļoti maza izplūde sistēmā var veicināt elektrosūkņa palielinātu ieslēgšanās/apstāšanās daudzumu, iespaidojot tāda veidā tās tehnisko mūžu. Ir ieteikts veikt šāda veida ierīču instalāciju, apvienojot ar autoklāva tvertni, arī mazas jaudas (0,5-1 litri).

- ✓ Var izturēt darba maksimālo spiedienu (kas atbilst ieplūdes spiediena + spiediena augstuma kopumam, kad izplūdes vārsts ir aizvērts):

SŪKŅA VEIDS	bar
JA60+100/JG/XF/PA80-100/PE-PL50/CP/KB100/KM50-80-100/SD/RA/SE/SC	6
JAM/JA/PA150÷300/PE-PL100/KBJ/KM160÷550/JXM/MON	8
PLUS 50Hz ar lāpstipriņiem ≤7/ PLUS 60Hz ar lāpstipriņiem ≤5	
Standartizētas MN Sērijas	10
KB160+1500	11
PLUS 50Hz ar lāpstipriņiem ≥8/ PLUS 60Hz ar lāpstipriņiem ≥6	14

## Caurules

Caurulēm ir jābūt fiksētām un piestiprinātām uz saviem balstiem un savienotām tādā veidā, lai nesniegtu sūkņim spēku vai vibrācijas. **-Att. 4-** Garden veida elektrosūkņiem (pārnēsājami), tiek ieteikts izmantot spirālveida caurules (kas nedeformējas), kas tiek dotas līdzī komplektā ar sūkņiem. Cauruļu iekšējais diametrs ir atkarīgs no to garuma un plūsmas ātruma: tam ir jābūt izvēlētam tādā veidā, lai šķidruma ātrums nepārsniegt 1,4-1,5 m/s ieplūdes caurulē un 2,4-2,5 m/s izplūdes caurulē; jebkurā gadījumā, cauruļu diametram ir jābūt nemazākam par sūkņa atvēruma diametru. Pirms to instalācijas ir jāpārbauda, ka tās ir tīras.

- ✓ Ieplūdes caurule ir: **-Att. 5-**
  - jābūt pēc iespējas īsākai, bez iespaidumiem un bez straujām izmaiņām virzienā;
  - jābūt ar ideālu hermētiskumu un noturīgai pret negatīvo spiedienu, kas izveidojas pie sūkņa iesūkšanas;
  - jābūt ar gaitu uz augšu uz sūkņa pusi, tādā veidā izvairoties no gaisa burbuļiem, kas varētu liegt sūkņa uzpildi vai izraisīt tā iztukšošanu.

Sūkņa darbošanās iesūkšanas režīmā, ir jāievada apakšējais vārsts ar sietfiltru; pašuzpildes veida sūkņa instalācijas gadījumā, apakšējais vārsts var būt nomainīts ar pretvārstu, kas ir montēts pa tiešo uz ieplūdes atvēruma. Elektrosūkņa pareizai darbībai, ieplūdes caurules galam ir jābūt iegremdētam ūdenī tādā dziļumā, kas ir vismaz divkārs attiecībā uz caurules diametru. Ja sūkņis ir instalēts zem iesūkņejamā ūdens līmeņa, ir jāinstalē aizbīdņa vārsts. **-Att. 3-**

- ✓ Ir ieteicams, ka izplūdes caurulei būtu pretvārsts (kas ir jāinstalē caurules sākumā, lai varētu pasargāt sūkni no hidrauliskā trieciena un liegt šķidrumam iziet caur sūkni pretējā virzienā); ir ieteicams, ka izplūdes caurulei būtu regulēšanas vārsts (kas ir jāinstalē caurules beigās, lai varētu regulēt plūsmas ātrumu, spiediena augstumu un jaudu). **-Att. 3-**  
Pašuzpildes elektrosūkņu gadījumā, lielu iesūkšanu augstumiem (augstāki par 5m, bet mazāki par 9m) izplūdes caurulei ir jābūt vismaz vienai taisnai un vertikālai daļai, garai vismaz 1,0m.



### Elektriskā pievienošana

Autoklāvi (elektrosūkņi ar membrānas tvertni un sākumielādi) un Garden ir sniegti, lai jau būtu instalētiem un lietotiem. Padeves vada, tā dakšu, slēdža vai spiediena releja maiņa ir jāveic ekspertam; jebkurā gadījumā izmantot sastāvdaļas, kas ir tādas pašas nekā iepriekšējās. Visiem citiem sūkņiem ir nepieciešams pareizi izskaidrot padeves elektrisko vadu dimensijas, ņemot kā pamatu to garumu un elektrisko strāvu, kas ir uzstādīti uz elektrosūkņa plāksnītes: sagatavot padeves un iezemējuma vadus tādā veidā, lai, kamēr tiek savienoti vadi, tie nevar iznākt ārā, pēc tam, kad tika aizvērtas savienojuma spailēs skrūves un iezemējuma skrūves. **Jebkurā gadījumā, elektriskais pieslēgums ir jāveic ekspertam, ievērojot vietējos likumdošanas normatīvus.** Ir jāpārbauda, ka padeves elektriskā tīkla spriegums un frekvence atbilstu datiem, kas atrodas uz elektrosūkņa: pievienot savienojuma spailēs, atbilstībā ar shēmas norādījumiem, kas ir uzrādīta 4.lpp un/vai atrodas savienojuma spailu saturošā vāka iekšdaļā. Veikt elektrosūkņa iezemējuma pievienošanu, izmantojot tam domātu

savienojuma spaili. Ir jāpārlicinās, ka padeves elektriskam tīklam ir pietiekoša iezemējuma sistēma, un tātad, lai būtu iedarbīgs elektrosūkņa iezemējums. Dažiem vienfāzes elektrosūkņu modeļiem ir elektriskais dzinējs, kuru aizsargā termiskais slēdzis ar automātisko pārslēgšanos, kas atrodas tīnumā: **pirms jebkāda veida tehniskās apkopes un/vai remonta veikšanas uz elektrosūkņa, ir jāatslēdz elektriskā padeve**, jo dzinējs, kas var būt apstājies termiskās aizsardzības slēdža dēļ, varētu negaidot uzsākt darbību. Jebkurā gadījumā, gan trīsfāžu, gan vienfāžu elektrosūkņiem, ir nepieciešams veikt atbilstošas elektriskās aizsardzības instalāciju (termomagnētiskais slēdzis un noplūdes aizsargslēdzis ar atslēgšanās robežu  $\leq 30$  mA), kas spēj nodrošināt visā polu atvienošanu no tīkla ar kontaktu atvēršanas atāllūmu vismaz 3 mm. Maksimāli pieļaujamā starpība starp efektīvo elektrības strāvu un nominālo vērtību, kas ir uzrādīta uz elektrosūkņa plāksnītes, ir vienāda  $\pm 10\%$  trīsfāžu elektrosūkņiem un  $\pm 6\%$  vienfāžu elektrosūkņiem.

### **⚠ Iedarbināšana**

Pirms iedarbināt sūkni, ir jāpārbauda, ka dzinēja vārpsta brīvi griežas. Šādām mērķim mazākiem elektrosūkņiem ir griezumus skrūvgriežiem, kas atrodas vārpstas galā no ventilatora puses; bloķēšanas gadījumā, viegli uzsisst ar plastmasas āmuru uz skrūvgrieža, kas ir ievietots griezumā. **-Att. 6-** Iedarbināt elektrosūkni tikai pēc tam, kad, caur tam domātu atvērumu, sūkņa ķermenis un iepļūdes caurule ir pilnībā piepildīti ar šķidrumu. **-Att. 1-** [vertikāliem PLUS modeļiem nedaudz noskrūvēt pārplūdes eju "a" (kas atrodas augšā), lai izvadītu gaisu, un nedaudz noskrūvēt izlādes korķa bypass detaļu "b" (atrodas apakšā). Kad operācija ir veikta, nedaudz noskrūvēt detaļu un pārplūdes eju, nepielietojot pārāk daudz spēka]. Ir absolūti jāizvairās no darbošanās **sausā veidā**. Tāpat, ir jāizvairās, uz pārāk ilgu laiku (2-3 minūtes), no mašīnas darbošanās ar pilnībā aizvērtu izplūdes atvērumu: tas varētu izraisīt sūkņējāmā šķidruma pārkaršanu un sekojošu elektrosūkņa vai kādu tā sastāvdaļu bojāšanos. Tiek ieteikts nodrošināt minimālu plūsmas ātrumu, kas ir vienāds vai lielāks vismaz par  $10\%$  no sūkņa nominālā plūsmas ātruma. Gadījumā, ja mašīna darbojas bez ūdens iepļūdes no iepļūdes atvēruma, šķidrums, kas atrodas sūkņa ķermenī varētu pārkarst: pievērst uzmanību pirms jebkāda veida iekļaušanās uz mašīnas (izlādēšana, piepildīšana, utt.). Visiem elektrosūkņiem, **izņemot PLUS sērija 18**, ir jābūt pulksteņrādītāja virzienā rotācijai, skatoties dzinēju no ventilatora puses. Trīsfāžu elektrosūkņu gadījumā, pārbaudīt rotācijas virzienā pareizību un nepieciešamības gadījumā nomainīt savā starpā divu fāžu elektriskos vadus. Vienfāzes elektrosūkņiem ir vienīgs rotācijas virziens, kuru uzstāda fabrikā. Pārbaudīt, ka elektrosūkns darbojas nominālās robežās, kas ir uzrādītas uz plāksnītes; pretējā gadījumā, pareizi regulēt aizbīdņa vārstu, kas atrodas uz izplūdes caurules un/vai spiediena releja spiediena uzstādījumus (ja tāds ir). Autoklāvos pārbaudīt tvertnes sākmieklādes spiedienu: tam nav jābūt lielākam par spiedienu releja regulēšanas minimālām spiedienam (tiek ieteikts ievērot divu vērtību starpību  $0,2 \div 0,5$  bar).

### **Tehniskā apkope**

Elektrosūkņiem nav nepieciešams īpašs tehniskās apkopes veids. Ja pastāv sala risks un gadījumā, ja sūkns ir apstādīnāts uz ilgu laiku, tiek ieteikts pilnībā iztukšot sūkņa ķermeni, tvertni un caurules. **-Att. 2-** Pirms atkārtoti iedarbināt elektrosūkni, ir jāpārbauda, ka vārpsta nav bloķēta ar aizaugšanām vai citu cēlonu dēļ un pilnībā piepildīt sūkņa ķermeni un iesūkšanas cauruli ar šķidrumu. Gadījumā, ja uz mašīnas tiek veiktas iekļaušanās, aizvērt aizbīdņa vārstus, kas atrodas uz iepļūdes un izplūdes caurulēm un izlādēt, caur tam domātiem atvērumiem uz sūkņa ķermeņa, šķidrumu, kas atrodas elektrosūkņī: pievērst uzmanību sūkņējāmā šķidruma hidrauliskām īpašībām (temperatūra un spiediens). Ja būs nepieciešams veikts tvertnes un/vai citu hidraulisko sastāvdaļu maiņu (lokanā caurule, savienojums, utt.), tad tas ir jāveic ekspertam; jebkurā gadījumā, izmantot sastāvdaļas, kas ir tādas pašas, kā iepriekšējās.



**N.B.** Pirms jebkāda veida tehniskās apkopes un/vai remonta iekļaušanās, ir jāatslēdz elektriskā padeve. - šo ierīci nedrīkst izmantot bērni vai garīgi atpalikuši cilvēki. - šo ierīci drīkst izmantot tikai profesionāļi vai ļoti apmācītas personas;  
- glabāt ierīci tālu no bērniem to drošības dēļ;  
- neizmantot ierīci kamēr cilvēki atrodas baseinos vai dīķos.

### **Galējā izslēgšana un/vai iznīcināšana**

Nav nepieciešams veikt īpašas procedūras; ir jāievēro vietējie likumdošanas noteikumi saistībā ar materiālu iznīcināšanu, atkārtotu lietošanu un savākšanu.

### **Spiediena releja regulēšana**

Kātrs spiediena relejs tiek iepriekš noregulēts fabrikā, ņemot vērā modeli, uz kura tas ir montēts; lai veiktu regulēšanas modifikācijas, kad tika noteikts spiediena releja modelis, sekot tālākajām instrukcijām, vēršot uzmanību, ka elektrosūkns vienmēr darbojas nominālās robežās, kas ir uzrādītas uz plāksnītes. N.B. Ieslēgšanas un apstādīšanas spiedienu regulēšana ir iespējama tikai ar sistēmu zem spiediena.

### **Vienfāzes spiediena releja modeļi "ITALTECNICA PM/5 - PM/12" - "SQUARE D FSG" - "CONDOR MDR 2/6"**

Ņemot vāku, lai piekļūtu pie regulēšanas skrūvēm. Darbojoties uz regulēšanas skrūves (vai skrūvēm) "P", tiek regulēts ieslēgšanas spiediens (saukts arī par minimālo spiedienu): viena rotācija (abu skrūvju CONDOR MDR 2/6) pulksteņrādītāja virzienā, izraisa vērtības paaugstināšanos, un otrādi, viena rotācija pretēji pulksteņrādītāja virzienam, izraisa vērtības pazemināšanos. Skrūve "ΔP" regulē spiediena starpību: griežot pulksteņrādītāja virzienā, starpība palielinās, un tātad, kad ieslēgšanas spiediens tika regulēts, ar šo skrūvi tiek regulēta arī apstādīšanas spiediens (saukts arī par maksimālo spiedienu).

### **Trīsfāžu spiediena releja modeļi "CONDOR 4S/6"**

Ņemot vāku, lai piekļūtu pie regulēšanas skrūvēm. Skrūve "P" regulē apstādīšanas spiedienu (saukts arī par maksimālo spiedienu): viena rotācija pulksteņrādītāja virzienā izraisa vērtības paaugstināšanos, tai laikā, kad viena rotācija pretēji pulksteņrādītāja virzienam, izraisa vērtības pazemināšanos. Skrūve "ΔP" regulē spiediena starpību: pagriežot to pulksteņrādītāja virzienā paaugstinās spiediena starpība, samazinās ieslēgšanas spiediena vērtība (saukts arī par minimālo spiedienu).

### **Trīsfāžu spiediena releja modeļi "CONDOR 5/5K"**

Ir trīsfāžu spiediena relejs ar aizsardzības ierīci dzinējam, kas tiek komandēts ar diviem taustiem, kas atrodas uz ierīces vāka. Neveikt izmaiņas uz skrūves "T", kas regulē dzinēja aizsardzības ierīces strāvu: šī dzinēja aizsardzības ierīces strāva, jau tika pareizi uzstādīta fabrikā. Ņemot vāku un piekļūti pie regulēšanas apaļās detaļas. Darbojoties uz apaļās detaļas, tiek regulēta apstādīšanas spiediens "P" (saukts arī par maksimālo spiedienu): viena rotācija pulksteņrādītāja virzienā izraisa vērtības paaugstināšanos, un otrādi, viena rotācija pretēji pulksteņrādītāja virzienam, izraisa vērtības pazemināšanos. "ΔP" spiediena starpības regulēšana notiek piespiežot apaļo detaļu uz leju līdz ko tā atbloķējas: pagriežot apaļo detaļu pretēji pulksteņrādītāja virzienam, palielinās spiediena starpība un tātad, samazinās ieslēgšanas spiediena vērtība (saukts arī par minimālo spiedienu), un griežot pretējā virzienā notiek pretēja operācija.

SŪKŅŅA VEIDS	IEPRIEKŠREGULĒŠANA min+max (bar)
JA/JR60, KM100, P3-5.../2-3, P7.../2	1.4 ÷ 2.8
JR80, PA80-100, JGR, JG, JXFR, JXF, MON, JXM P3.../4-5-6, P5.../4, P7.../3, P3.../7, P5.../5-6-7, P7.../4-5	2.5 ÷ 4
JA150÷300, PA150-200, JAM150÷300	3.5 ÷ 5



# FORAS NEPANARDINAMŲ ELEKTROS SIURBLIŲ MONTAVIMO IR NAUDOJIMO INSTRUKCIJOS

## Darbinės sąlygos ir montavimas

Foras gamybos nepanardinami elektros siurbiai yra skirti atlikti šiuos darbus:

- ✓ Svaraus vandens bei chemiškai ir mechaniškai neagresyvių siurblio medžiagai, nesprogių skysčių siurbimas. Skysčių temperatūros diapazonas:
  - nuo +5 °C iki +50 °C visiems modeliams, kurių hidraulinės dalys pagamintos iš noryl medžiagos, išskyrus PLUS modelius, kuriuos naudojant nerekomenduojama viršyti +35 °C;
  - nuo -15 °C iki +90 °C modeliams, turintiems iš metalinių medžiagų (žalvario, plieno, ketaus) pagamintą darbo ratą
  - nuo -15 °C iki +110 °C modeliams PLUS S, SL ir SLX.

Atsiminkite, kad per aukštą siurbiamo skysčio temperatūrą ir elektros siurblio montavimas aukštoje vietoje sumažina siurblio siurbimo galią.

- ✓ Siurblys turi būti įrengiamas gerai vėdinamose, nedulkėtose, apsaugotose nuo neigiamo gamtos reiškinų poveikio vietose, kuriose aplinkos oro temperatūros diapazonas yra 5 - 40 °C; įrengiant siurblių rekomenduojama palikti pakankamai vietos siurblio priežiūrai ir remontui. Atsiminkite, kad aplinkos temperatūra ir elektros siurblio įrengimo vietos aukštis įtakoja elektros variklio aušinimo efektyvumą, o todėl ir jo sugebėjimą veikti pilna apkrova.
- ✓ Siurblyje yra numatytos srieginės ar flanšinės angos (su jungėmis), horizontalaus ar vertikalus rotorius velenas ir atraminės kojelės/plokštė; siekiant užtikrinti saugumą, rekomenduojama pritvirtinti elektros siurblių naudojant specialiai tam skirtas angas atraminėse kojelėse/plokštėse; montuodami siurblių, stebėkite, kad variklis nesisidurtų po siurblio korpusu.
- ✓ Negalima viršyti:
  - 10 įjungimų per valandą su įprastais intervalais, kai modelio nominalus galingumas yra nuo 10 iki 37 kW;
  - 15 įjungimų per valandą su įprastais intervalais, kai modelio hidraulinės dalys yra pagamintos iš noryl medžiagos arba kai jo nominalus galingumas yra nuo 3 iki 7.5 kW;
  - 30 įjungimų per valandą su įprastais intervalais, kai modelio hidraulinės dalys yra pagamintos iš nerūdijančio plieno (inox) arba kai jo nominalus galingumas neviršija 2.2 kW.

Didžiausias galimas siurblio įjungimų skaičius priklauso nuo jo galingumo: kuo didesnis galingumas, tuo mažesnis leistinas įjungimų skaičius. Slėgio palaikymo įrenginių atveju, norint sureguliuoti elektros siurblio įsijungimų per valandą skaičių, reikia nustatyti slėgio reikšmes padidinant diferencialią "ΔP" (skaitykite atitinkamą skyrių) arba padidinti rezervuaro talpą (t.y. įrengti papildomus tos pačios talpos rezervuarus arba pakeisti esamą didesnės talpos rezervuaru). Ypač atidžiai stebėkite elektros siurblių su slėgio kontrolės sistema ir/arba slėgio-skysčio lygio rele funkciovimą: net ir mažiausias nepastebimas nuotėkis sistemoje gali sukelti elektros siurblio įsijungimų/išsijungimų skaičiaus padidėjimą ir neigiamai įtakoti jo tarnavimo laiką. Rekomenduojama montuoti tokius papildomus įrenginius kartu su autoklavo tipo rezervuaru, net ir nedidelės talpos (0,5-1 litro).

- ✓ Įvairių tipų siurblių didžiausias darbinis slėgis (lygus įsiurbimo slėgiui + slėgio aukščiui esant uždarytam padavimo vožtuvui):

SIURBLIO TIPAS	bar
JA60÷100/JG/JXF/PA80-100/PE-PL50/CP/KB100/KM50-80-100/SD/RA/SE/SC	6
JAM/JA/PA150÷300/PE-PL100/KBJ/KM160÷550/JXM/MON	8
PLUS 50Hz su darbo ratais ≤7/ PLUS 60Hz su darbo ratais ≤5	
UMN serijos, standartizuoti	10
KB160÷1500	11
PLUS 50Hz su darbo ratais ≥8/ PLUS 60Hz su darbo ratais ≥6	14

## Vamzdžiai

Vamzdžiai turi būti pritvirtinami prie specialiai tam skirtų atramų ir sujungiami taip, kad neperduotų galios, įtampas ir vibracijos elektros siurbliui. - **4 pav.**- Garden (nešiojamo) tipo elektros siurbliuose rekomenduojama naudoti spiralinius nesideformuojančius vamzdžius, esančius komplekskacijoje. Vamzdžių vidinis skersmuo priklauso nuo jų ilgio bei siurbiamo skysčio kiekio ir pasirinkamas atsižvelgiant į tai, kad skysčio greitis neturi viršyti 1,4-1,5 m/s įsiurbimo fazėje ir 2,4-2,5 m/s padavimo fazėje; bet kuriuo atveju vamzdžio skersmuo neturi būti didesnis už siurblio atitinkamos angos skersmenį. Prieš prijungdami vamzdžius, įsitikinkite, kad jie yra švarūs viduje.

- ✓ Įsiurbimo vamzdis (-**5 pav.**-) turi būti:
    - kiek įmanoma trumpesnis, be staigių susiaurėjimų ir krypties pakitimų;
    - visiškai sandarus ir atsparus siurblio sukeliama slėgio sumažėjimui įsiurbimo fazėje;
    - vamzdis turi nusiųgti žemyn nuo jo prijungimo prie siurblio vietos, nes priešinguo atveju jame gali susiformuoti oro kamštis, kuris galėtų trukdyti siurbliui prisipildyti arba sukelti jo visišką išsustušinimą.
- Siekiant užtikrinti tinkamą siurblio veikimą įsiurbimo fazėje, reikia įrengti nuo nešvarumų patekimo apsaugantį dugninį vožtuvą su įsiurbimo vamzdžiu; savaimė prisipildančiuose siurbliuose nuo nešvarumų patekimo apsaugantis dugninis vožtuvas gali būti pakeistas nuo siurblio išsustušinimo apsaugančiu vožtuvu, kuris montuojamas tiesiai įsiurbimo angoje. Siekiant užtikrinti tinkamą elektros siurblio funkciovimą, vienas įsiurbimo vamzdžio galas turi būti panardinamas į vandenį bent du kartus viršijančiame minėto vamzdžio skersmenį gylyje. Esant hidrauliniam slėgiui, rekomenduojama įrengti sklendę. -**3 pav.**-
- ✓ Padavimo vamzdžio viršuje turi būti įrengiamas grįžtamojo srauto stabdomo vožtuvas, apsaugantis siurblių nuo hidraulinį smūgių ir neleidžiantis grįžtamajam srautui tekėti per darbo ratą, o vamzdžio apačioje – vožtuvas, reguliuojantis sąnaudas, slėgio aukštį ir sunaudojamą galingumą. -**3 pav.**- Esant didesniam prisipildymo/įsiurbimo aukščiui (kuris viršija 5 m, tačiau bet kuriuo atveju yra mažesnis nei 9 m), vienas savaimė prisipildančių siurblių padavimo vamzdžio ruožas turi būti visiškai tiesus, ir tokio ruožo ilgis turi būti nei trumpesnis nei 1 m.



## Elektros komponentų prijungimas

Tiekiami autoklavai (elektros siurbiai su membraniniu rezervuaru) ir Garden (nešiojamo) tipo siurbiai yra visiškai paruošti montuoti ir naudoti. Kilus būtinumui, maitinimo kabelio, jo kištuko ir slėgio reles pakeisti gali tik specialistas; bet kuriuo atveju nauji komponentai turi būti visiškai identiški pakeistiems. Visų kitų siurblių maitinimo kabelių parametrus rekomenduojama pasirinkti, atsižvelgiant į jų ilgį ir elektros srovės reikšmę, nurodytą elektros siurblio techninių duomenų lentelėje. Paruoškite maitinimo ir įžeminimo kabelių

galus taip, kad užveržus atitinkamas veržles ir įžeminimo varžta, jie negalėtų išslysti. Bet kuriuo atveju elektros komponentų prijungimą turi atlikti specialistas, remdamasis galiojančiais vietos įstatymais. Įsitikinkite, kad elektros maitinimo tinklo įtampa ir dažnis atitinka elektros siurblio techninių duomenų lentelėje nurodytus duomenis ir prijunkite laidus prie kontaktų, remdamiesi schema, nurodyta 4 psl. ir/arba esančia gnybtų dėžėje. Atlikite elektros siurblio įžeminimą, naudodami specialiai tam skirtą gnybtą. Įsitikinkite, kad elektros maitinimo tinklo įžeminimo sistema yra pakankamai efektyvi ir kad atliktas elektros siurblio įžeminimas veikia tinkamai. Kai kurių vienfazių elektros siurblių modelių apvijoje yra įtaisas, apsaugantis elektros variklį nuo perkaitimo ir automatiškai atjungiantis jį perkaitimo atveju, todėl prieš atlikdami bet kokius elektros siurblio apžiūros, priežiūros, aptarnavimo ir/arba remonto darbus, išjunkite elektros maitinimą nes minėto saugos įtaiso laikinai sustabdytas variklis gali staigiai išjungti bet kuriuo metu. Bet kuriuo atveju tiek trifazių, tiek vienfazių elektros siurblių modeliuose turi būti įrengta tinkama apsaugos sistema (termo-magnetinis jungiklis ir  $\leq 30$  mA liekamosios srovės diferencinis jungiklis), kuri turi užtikrinti tinklo atjungimą visuose maitinimo šaltinio poliuose (siurblio išjungimą iš tinklo) ir kontaktų atsivėrimą mažiausiai 3 mm. Didžiausias leistinas elektros maitinimo tinklo faktinės įtampos reikšmės nukrypimas nuo nominalios reikšmės, nurodytos elektros siurblio techninių duomenų lentelėje, yra  $\pm 10\%$  trifazių elektros siurblių modeliuose ir  $\pm 6\%$  – vienfazių.



### Paleidimas

Prieš įjungdami siurbli, įsitikinkite, kad variklio velenas sukasi laisvai, be kliūčių. Mažesnių elektros siurblių veleno gale iš sparnuotės pusės yra įpjova atsuktuvui – jeigu velenas užblokuotas, įkiškite atsuktuvą į įpjovą ir lengvai patapsnokite plastikiniu plaktuku. - 6 pav.- Elektros siurblio galimoje įjungti tik visiškai pripildžius patį siurbli ir įsiurbimo vamzdį skysčio pro specialiai tam skirtą angą - 1 pav.- [vertikaliuose modeliuose PLUS atlaisvinkite alsuoklio kamštį "a" (esantį viršuje), kad išeitų oras, ir atlaisvinkite išmetimo įtaiso kamščio kaištį "b" (esantį apačioje). Užbaigę šią operaciją, pritrivinkite kaištį ir užsukite kamštį, nenaudodami didelės jėgos]. Grieztai draudžiama eksploatuoti tuščią siurbli. Taip pat reikia vengti naudoti siurbli ilgą laiką (2-3 minutes), kai jo padavimo vamzdžio anga yra visiškai uždaryta, nes tai gali sukelti siurbiamo skysčio perkaitimą ir elektros siurblio arba kai kurių jo komponentų gedimą. Be to, rekomenduojama užtikrinti, kad mažiausias našumas būtų lygus arba bent 10% didesnis už siurblio nominalų našumą. Jeigu veikiantis siurblys neturi galimybes siurbti vandens, esantis siurblyje skystis gali stipriai įkaisti, todėl būkite labai atsargūs, atlikdami bet kokius veiksmus su siurbliu (ištuštinimo, pripildymo darbus ir pan.). Visi elektros siurbliai, išskyrus 18 serijos PLUS modeli, turi sukurti laikrodžio rodyklės kryptimi, žiūrint į variklį iš sparnuotės pusės. Trifazių elektros siurblių atveju įsitikinkite, kad sukimosi kryptis yra teisinga, priešingu atveju sukeiskite vietomis dviejų fazių laidus. Vienfaziai elektros siurbliai gali sukurti tik viena kryptimi, iš anksto nustatoma gamykloje. Įsitikinkite, kad elektros siurblio faktinės darbinės reikšmės neviršija nominalių reikšmių, nurodytų jo techninių duomenų lentelėje, priešingu atveju atitinkamai sureguliuokite padavimo vamzdžio sklendę ir/arba slėgio relės parametrus. Autoklavuose patikrinkite rezervuaro išsankstinio pripildymo slėgi, kuris niekada neturi viršyti mažiausio slėgio reiki nustatyto slėgio (leistinas skirtumas tarp šių dviejų reikšmių yra apytiksliai 0,2÷0,5 baro).

### Priežiūra

Elektros siurbliai nereikalauja jokios ypatingos priežiūros. Esant ilgoms prastovoms arba skysčiu užšalimo pavojui, rekomenduojama išleisti visą skystį iš siurblio, rezervuaro ir vamzdžių - 2 pav.- Prieš vėl įjungdami elektros siurbli, patikrinkite, kad nebūtų užblokuotas velenas dėl susikaupusio ledo ar kitų priežasčių, pilnai pripildykite siurbli ir įsiurbimo vamzdį skysčiu. Prieš atlikdami bet kokius veiksmus su siurbliu, uždarykite įsiurbimo ir padavimo vamzdžių sklendes ir išleiskite elektros siurblyje esantį skystį pro specialiai tam skirtas angas jo korpusė. Atkreipkite dėmesį į siurbiamo skysčio savybes (temperaturą ir slėgį). Rezervuaro ir/arba kitų hidraulinių komponentų (lankščių vamzdžių, jungčių ir kt.) pakeitimą gali atlikti tik specialistas. Bet kuriuo atveju naudojami komponentai turi būti visiškai identiški pakeistiems.



### PASTABA. Prieš atlikdami bet kokius priežiūros ir/arba remonto darbus, išjunkite elektros maitinimą.

- įrangos negali naudoti vaikai arba žmonės su fizine ar protine negalia. Šią įrangą gali naudoti tik profesionalūs specialistai ir gerai apmokyti asmenys;
- laikykite įrangą vaikams nepasiekiamoje vietoje, siekiami užtikrinti jų saugumą;
- nenaudokite įrenginio, kai žmonės maudosi baseine ar vandens telkinyje.

### Eksploatavimo nutraukimas ir/arba išmontavimas

Nereikalauja jokių ypatingų procedūrų. Vadovaukitės vietinėmis atliekų šalinimo, perdirbimo, utilizavimo, naudojimo gamyboje nuostatomis.

### Slėgio relės reguliavimas

Visų slėgio relių parametrai yra nustatomi gamykloje, priklausomai nuo sistemu, į kurias šios relės įmontuojamos. Norėdami pakeisti minėtus parametrus, nustatykite relės modelį ir atlikite šiose instrukcijose nurodytus veiksmus, užtikrindami, kad elektros siurblio darbiniai parametrai niekada neviršytų nominalių reikšmių, nurodytų siurblio techninių duomenų lentelėje. PASTABA. Įsiūngimo ir išsiūngimo slėgi galima sureguliuoti tik tuomet, kai sistemoje yra slėgis.

**"ITALTECNICA PM/5 - PM/12" - "SQUARE D FSG" - "CONDOR MDR 2/6" modelių vienfazė slėgio relė**  
Nuimkite gaubtą, kad galėtumėte pasiekti reguliavimo veržles. Pasukant kalibravimo veržlę (arba veržles) "P", nustatomas įjungimo slėgis (taip pat vadinamas mažiausiu): pasukite veržlę (abi veržles CONDOR MDR 2/6 modelyje) pagal laikrodžio rodyklę, norėdami padidinti reikšmę, arba prieš laikrodžio rodyklę, norėdami ją sumažinti. Veržlė "DP" galima nustatyti slėgio diferencialą: pasukant ją pagal laikrodžio rodyklę, padidinamas diferencialas, o nustatius įjungimo slėgi, didėja ir išjungimo slėgis (taip pat vadinamas didžiausiu).

### "CONDOR 4S/6" modelio trifazė slėgio relė

Nuimkite gaubtą, kad galėtumėte pasiekti reguliavimo veržles/varžtus. Varžtu "P" nustatomas išjungimo slėgis (taip pat vadinamas didžiausiu): pasukite varžtą pagal laikrodžio rodyklę, norėdami padidinti reikšmę, arba prieš laikrodžio rodyklę, norėdami ją sumažinti. Varžtu "DP" galima nustatyti slėgio diferencialą: pasukant jį pagal laikrodžio rodyklę, padidinamas diferencialas, dėl ko sumažėja įjungimo slėgis (taip pat vadinamas mažiausiu).

### "CONDOR 5/5K" modelio trifazė slėgio relė

Tai trifazė slėgio relė, sujungta su avariniu variklio išjungikliu, kuris valdomas dviem mygtukais, esančiais ant įrenginio gaubto. Draudžiama sukli varžta "I", kuris reguliuoja variklio avarinio išjungiklio parametrus, nes jie turi atitinkamai nustatyti gamykloje. Nuimkite gaubtą, kad galėtumėte pasiekti reguliavimo ratuką. Pasukant ratuką, nustatomas išjungimo slėgis "P" (taip pat vadinamas didžiausiu): pasukite ratuką pagal laikrodžio rodyklę, norėdami padidinti reikšmę, arba prieš laikrodžio rodyklę, norėdami ją sumažinti. Slėgio diferencialas "DP" reguliuojamas, paspaudžiant ratuką žemyn taip, kad jis atsilaivintų nuo vieloakščio. Po to pasukant jį pagal laikrodžio rodyklę, padidinamas diferencialas, t.y. sumažinamas įjungimo slėgis (taip pat vadinamas mažiausiu), ir atvirkščiai – pasukant jį prieš laikrodžio rodyklę.

SIURBLIO TIPAS	NUSTATYTOS REIKŠMĖS min+max (bar)
JA/JR60, KM100, P3-5.../2-3, P7.../2	1.4 ÷ 2.8
JR80, PA80-100, JGR, JG, JXFR, JXF, MON, JXM P3.../4-5-6, P5.../4, P7.../3, P3.../7, P5.../5-6-7, P7.../4-5	2.5 ÷ 4
JA150÷300, PA150-200, JAM150÷300	3.5 ÷ 5



# INSTRUKCJE DOTYCZĄCE MONTAŻU I OBSŁUGI ELEKTRYCZNYCH POMP POWIERZCHNIOWYCH FORAS

## Warunki zastosowania i montażu

Elektryczne pompy powierzchniowe produkowane przez firmę Foras, w standardowej konstrukcji:

✓ Są przeznaczone do pompowania czystej wody oraz płynów nieagresywnych chemicznie i mechanicznie dla pompy, niewybuchowych, o temperaturze:

- od +5 °C do +50 °C, odnosi się do wszystkich modeli z układem hydraulicznym z norylu z wyjątkiem modeli PLUS, dla których zaleca się utrzymanie temperatury poniżej +35 °C;
- od -15 °C do +90 °C w modelach z metalowym wirnikiem (mosiądz, stal, żeliwo);
- od -15 °C do +110 °C w modelach PLUS S, SL i SLX.

Wziąć pod uwagę, że wysoka temperatura płynu do pompowania oraz wysokość miejsca montażu pompy elektrycznej zmniejszają możliwość/zdolność zasysania pompy.

✓ Muszą być zamontowane w dobrze wentylowanych miejscach, bez kurzu, zabezpieczone przed niepogodą, w temperaturze otoczenia zawierającej się pomiędzy 5 a 40 °C; podczas montażu urządzenia zaleca się dokładną ocenę miejsca niezbędnego do ewentualnych napraw lub usunięcia urządzenia. Należy pamiętać, że temperatura otoczenia i wysokość miejsca montażu pompy elektrycznej wpływają na chłodzenie silnika elektrycznego i dlatego też, możliwość lub brak jego funkcjonowania na pełnych obrotach.

✓ Posiadają otwory gwintowane lub kołnierkowe (wyposażone w przeciwkołnierze), os wirnika poziomą lub pionową oraz nóżki/podstawę wsparcia; z powodów bezpieczeństwa zaleca się zamocowanie pompy elektrycznej używając odpowiednich otworów znajdujących się na nóżkach/podstawie wsparcia; unikać montażu z silnikiem znajdującym się pod korpusem pompy.

✓ Nie mogą być poddawane więcej niż:

- 10 uruchomieniom na godzinę w równych odstępach czasu: modele z mocą znamionową od 10 do 37 kW;
- 15 uruchomieniom na godzinę w równych odstępach czasu: modele z układem hydraulicznym wykonanym z materiału norylu lub z mocą znamionową od 3 do 7.5 kW;
- 30 uruchomieniom na godzinę w równych odstępach czasu: modele z układem hydraulicznym wykonanym ze stali nierdzewnej lub z mocą znamionową do 2.2 kW.

Maksymalna ilość dopuszczalnych uruchomień jest tym mniejsza im większa jest moc urządzenia. W przypadku zespołów wysokociśnieniowych, w celu wyregulowania lb. uruchomień/na godzinę pompy elektronicznej należy zadziałać na ciśnieniach wykalibrowanych na presostacie zwiększając ciśnienie różnicowe "ΔP" (patrz konkretny paragraf) lub zwiększyć pojemność zbiornika (dołączając inne takie same jak ten istniejący lub zastępując go zbiornikiem o większej pojemności). Zwrócić szczególną uwagę na funkcjonowanie pomp elektrycznych z systemami "kontroli ciśnienia" i/lub "czujnikami ciśnienia-przepływu": minimalna i niedostrzegalna strata w instalacji może doprowadzić do wysokiej liczby uruchomień/zatrzymań pompy elektrycznej niekorzystnie wpływając na jej okres funkcjonowania. Zaleca się montaż takich urządzeń w połączeniu ze zbiornikiem autoklawu, nawet o niewielkiej pojemności (0,5-1 litr).

✓ Mogą utrzymywać maksymalne ciśnienie robocze (takie samo jak ciśnienie na zasysaniu + wysokość ciśnienia na zamkniętym zaworze tłocznym):

TYP POMPY	barów
JA60÷100/JG/JXF/PA80-100/PE-PL50/CP/KB100/KM50-80-100/SD/RA/SE/SC	6
JAM/JA/PA150÷300/PE-PL100/KBJ/KM160÷550/JXM/MON	8
PLUS 50Hz z wirnikami ≤7/ PLUS 60Hz z wirnikami ≤5	
Serie MN znormalizowane	10
KB160÷1500	11
PLUS 50Hz z wirnikami ≥8/ PLUS 60Hz z wirnikami ≥6	14

## Przewody rurowe

Przewody rurowe muszą być zamontowane i przymocowane do ich wsporników oraz podłączone w sposób uniemożliwiający przesłanie siły, nacisku i wibracji do pompy. **-Rys. 4-** W pompach elektrycznych typu Garden (prześnośne) zaleca się użycie rur spiralnych (nieodformowanych się) dostarczanych, jako wyposażenie pompy. Wewnętrzna średnica rur zależy od ich długości i natężenia przepływu; należy ją wybrać tak, aby prędkość cieczy nie przekraczała 1,4-1,5 m/s na zasysaniu i 2,4-2,5 m/s na tłoczeniu; w każdym przypadku rury muszą posiadać średnicę nie mniejszą niż średnica otworów pompy. Przed ich zamontowaniem należy sprawdzić, czy są czyste.

✓ Rury zasysania muszą: **-Rys. 5-**

- być możliwie jak najkrótsze, bez zwojeń i nagłych zmian kierunku;
- być idealnie uszczelnione i wytrzymałe na spadek ciśnienia, który się tworzy na zasysaniu pompy;
- być wznoszące się w kierunku pompy, aby uniknąć korków powietrznych, które mogłyby uniemożliwić zalewanie pompy lub spowodować jej utratę zasilania.

Do funkcjonowania pompy należy umieścić na jej zasilaniu zawór stopowy ze smokiem; w przypadku montażu pompy typu samo-zalewanej, zawór stopowy może być zamieniony na zawór zwrotny zamontowany bezpośrednio na wlocie zasysania. W celu zapewnienia poprawnego funkcjonowania pompy elektrycznej, końcówka rury musi być zanurzona w wodzie na głębokości wynoszącej przynajmniej dwukrotną szerokość tej rury. Do funkcjonowania na spadzie zamontować zasuwę. **-Rys. 3-**

✓ Korzystne jest, aby rura tłoczenia była wyposażona w zawór zwrotny (umieszczony z przodu, do ochrony pompy przed uderzeniem wodnym i uniemożliwienie odwróconego przepływu poprzez wirnik) oraz w zawór regulacyjny (umieszczony z tyłu do regulacji natężenia przepływu, wysokości ciśnienia i pobranej mocy). **-Rys. 3-** W przypadku samo-zalanych pomp elektronicznych, do wysokich wysokości zasilania-zasysania (powyżej 5 m, ale mniejszych niż 9 m) rura zasilania musi posiadać prosty i pionowy odcinek o długości przynajmniej 1,0 m.



## Podłączenie elektryczne

Autoklawy (pompy elektryczne ze zbiornikiem membranowym i obciążeniem wstępnym) i pompy Garden są dostarczane już gotowe do montażu i zastosowania. Ewentualna wymiana kabla zasilającego, jego wtyczki, wyłącznika i presostatu **muszą być wykonane przez doświadczoną osobę**; zawsze należy stosować części identyczne jak te znajdujące się na pompie. We wszystkich innych pompach konieczne jest odpowiednie wymierzenie zasilających kabli elektrycznych na podstawie ich długości i prądu elektrycznego przedstawionego na tabliczce pompy elektrycznej; przygotować końcówki przewodów zasilających i uziamiących tak, aby w fazie podłączenia przewody nie mogły wyznaczyć się podczas dokręcania nakrętek tabliczki zaciskowej oraz sruby uzimienia. W każdym przypadku, **podłączenie elektryczne musi być wykonane przez doświadczoną osobę**, zgodnie z obowiązującymi przepisami lokalnymi. Sprawdzić zgodność pomiędzy napięciem/częstotliwością sieci elektrycznej zasilania a danymi znajdującymi się na tabliczce pompy elektrycznej; podłączyć zaciski zgodnie ze wskazówkami schematu przedstawionego na str. 4 i/lub wewnątrz pokrywy tabliczki



zaciskowej. Wykonać podłączenie uziemienia pompy elektrycznej używając odpowiedniego zacisku. Upewnić się, że sieć elektryczna zasilania posiada skuteczną instalację uziemienia i w związku z tym uziemienie pompy jest poprawne. Niektóre modele jednofazowych pomp elektrycznych posiadają silnik elektryczny zabezpieczony wyłącznikiem termicznym z automatyczną aktywacją umieszczonym na uzwojeniu: **przed wykonaniem jakiegokolwiek interwencji konserwacji i/lub naprawy na pompie elektrycznej odłączyć zasilanie elektryczne**, ponieważ silnik, zatrzymany z powodu interwencji urządzenia termicznego, mogłyby się nagłe uruchomić. W każdym przypadku, zarówno w jednofazowych jak i trójfazowych pompach elektrycznych konieczne jest zamontowanie odpowiedniego zabezpieczenia elektrycznego (wyłącznik instalacyjny i wyłącznik różnicowoprądowy z progiem interwencji  $\leq 30$  mA) zapewniającego odłączenie wszystkich biegunów sieci z odległości otwarcia styków na przynajmniej 3 mm. Maksymalne dopuszczalne odchylenie pomiędzy rzeczywistym napięciem sieci elektrycznej zasilania a znamionową wartością wskazaną na tabliczce pompy elektrycznej jest równe  $\pm 10\%$  w trójfazowych pompach elektrycznych i  $\pm 6\%$  w tych jednofazowych.



### Uruchomienie

Przed uruchomieniem pompy należy sprawdzić, czy wał silnika obraca się swobodnie. W tym celu, mniejsze pompy elektryczne posiadają nacięcie na śrubokręt na końcówce wału po stronie wirnika; w przypadku zablokowania, delikatnie uderzyć plastikowym młotkiem w śrubokręt umieszczony na nacięciu. **-Rys. 6-** Uruchomienie pompy elektryczną wyłącznie po jej całkowitym napełnieniu cieczą poprzez odpowiedni otwór, korpus pompy i rurę zasilania **-Rys. 1-** (w pionowych modelach PLUS poluzować odpowietrznik "a" (znajdującego się na górze), aby odprowadzić powietrze oraz poluzować szpilkę bypass "b" korka spustowego (umieszczonego na dole). Po zakończeniu czynności, dokręcić szpilkę i odpowietrznik bez stosowania nadmiernej siły). **Należy absolutnie unikać pracy "na sucho"**. Tak samo należy również unikać, przez dłuższy okres (2-3 minuty), funkcjonowania urządzenia z całkowicie zamkniętym otworem tłoczenia: mogłoby to spowodować nagrzanie pompowanej cieczy i związane z tym uszkodzenie pompy elektrycznej lub jej komponentów. Poza tym zaleca się zapewnienie minimalnego natężenia przepływu takiego samego lub większego o 10% od znamionowego natężenia przepływu pompy. Jeżeli maszyna funkcjonuje bez napływu wody na zasysaniu, ciecz znajdująca się w korpusie pompy może się podgrzewać: zwrócić uwagę przed przystąpieniem do wykonania jakiegokolwiek czynności na urządzeniu (usuwanie, dolewanie itd.). Wszystkie pompy elektryczne, z wyjątkiem PLUS serii 18 muszą wykonywać obrót zgodny z kierunkiem obrotu wskaźników zegara, patrząc na silnik od strony wirnika. W przypadku trójfazowych pomp elektrycznych należy sprawdzić poprawność kierunku obrotu i ewentualnie zamienić między sobą zasilające kable elektryczne dwóch faz. Jednofazowe pompy elektryczne posiadają natomiast jeden kierunek obrotów, ustalony fabrycznie. Sprawdzić, czy pompa elektryczna pracuje w zakresie wydajności znamionowej wskazanej na tabliczce; w przeciwnym wypadku odpowiednio wyregulować zasuwę znajdującą się na rurze tłoczenia i/lub ciśnienie interwencji ewentualnego presostatu. W autoklawach sprawdzić ciśnienie wstępnego obciążenia zbiornika: nie może ono nigdy przekraczać minimalnego ciśnienia ustawionego na presostacie (zaleca się zachowanie odchylenia pomiędzy dwoma prędkościami równego około 0,2÷0,5 bara).

### Konserwacja

Pompy elektrycznej nie wymagają szczególnych czynności konserwacyjnych. Jeżeli istnieje zagrożenie zamarznięciem, w przypadku dłuższego zatrzymania pompy, zaleca się całkowite opróżnienie korpusu pompy, zbiornika i rur **-Rys. 2-** Przed ponownym uruchomieniem pompy elektrycznej należy sprawdzić, czy wał nie jest zablokowany przez osad lub inną przyczynę i całkowicie napełnić cieczą korpus pompy i rurę zasilania. W przypadku interwencji na maszynie, zamknąć zasuwy znajdujące się na rurach zasilania i tłoczenia oraz odprowadzić, poprzez odpowiednie otwory znajdujące się na korpusie pompy, ciecz znajdującą się w pompie elektrycznej: zwrócić uwagę na właściwości pompowanej cieczy (temperatura i ciśnienie). Ewentualna wymiana zbiornika i/lub innych komponentów hydraulicznych (giętki węz, złączka itd.) musi być wykonana przez doświadczoną osobę; zawsze należy stosować części identyczne jak istniejące.



**NB** Przed przystąpieniem do jakiegokolwiek czynności konserwacyjnej i/lub naprawczej należy odciąć zasilanie elektryczne.

- niniejszego sprzętu nie mogą używać dzieci ani osoby niepełnosprawne do stosowania sprzętu
- upoważnieni są wyłącznie specjaliści i wyszkolone osoby;
- ze względu na bezpieczeństwo dzieci, sprzęt należy przechowywać w miejscu dla nich niedostępnym;
- z urządzenia nie można korzystać, gdy w basenie lub stawie znajdują się kąpiące się osoby.

### Wycofanie z użytku i/lub likwidacja

Nie wymaga szczególnych procedur; dlatego też należy się zastosować do lokalnych przepisów odnoszących się do likwidacji, odzyskiwania, ponownego zastosowania, recyklingu materiałów.

### Regulacja presostatu

Każdy presostat jest wstępnie ustawiony fabrycznie w zależności od zespołu, na którym jest zamontowany; w razie ewentualnych regulacji, po określeniu modelu presostatu, zastosować się do poniższych instrukcji uważając, aby pompa elektryczna zawsze pracowała w zakresie znamionowej wydajności wskazanej na tabliczce.

**NB** Regulacja ciśnienia włączenia i zatrzymancia jest możliwa wyłącznie na instalacji pod ciśnieniem.

### Presostat jednofazowy, modele "ITALTECNICA PM/5 - PM/12" - "SQUARE D FSG" - "CONDOR MDR 2/6"

Usunąć pokrywę, aby uzyskać dostęp do nakrętek regulacyjnych. Używając nakrętki (lub nakrętek) regulacyjnej "P" reguluje się ciśnienie włączenia (nazywane również minimalnym): jeden obrót (obydwu w CONDOR MDR 2/6) w kierunku zgodnym z kierunkiem ruchu wskaźników zegara powoduje zwiększenie wartości, odwrotnie w kierunku przeciwnym. Nakrętka "ΔP" reguluje natomiast różnicę ciśnień: przekręcając w kierunku zgodnym z kierunkiem ruchu wskaźników zegara zwiększa się różnicę regulacji i w konsekwencji ustalone ciśnienie włączenia, jak również wartość ciśnienia zatrzymania (nazywane również maksymalnym).

### Presostat trójfazowy, model "CONDOR 4S/6"

Usunąć pokrywę, aby uzyskać dostęp do nakrętek/śrub regulacyjnych. Śruba "P" reguluje ciśnienie zatrzymania (nazywane również maksymalnym): jeden obrót w kierunku zgodnym z kierunkiem ruchu wskaźników zegara powoduje zwiększenie wartości, odwrotnie w kierunku przeciwnym. Śruba "ΔP" reguluje natomiast różnicę ciśnień: przekręcając ją w kierunku zgodnym z kierunkiem ruchu wskaźników zegara zwiększa się różnicę regulacji i w konsekwencji zwiększa wartość ciśnienia włączenia (nazywane również minimalnym).

### Presostat trójfazowy, model "CONDOR 5/5K"

Chodzi tu o trójfazowy presostat, do którego jest podłączony odłącznik bezpiecznikowy sterowany przez dwa przyciski umieszczone na pokrywie urządzenia. Nie naruszać śruby "I" regulującej prąd odłącznika bezpiecznikowego: została ona już odpowiednio wyregulowana fabrycznie. Usunąć pokrywę i odkrywając pokrętko regulacyjne. Używając tego pokrętła reguluje się ciśnienie zatrzymania "P" (nazywane również maksymalnym): jeden obrót w kierunku zgodnym z kierunkiem ruchu wskaźników zegara powoduje zwiększenie wartości, odwrotnie w kierunku przeciwnym. Regulacja różnicy ciśnienia "ΔP" jest uzyskiwana dzięki naciśnięciu pokrętła w dół, w celu jego odblokowania od zawieszka: przekręcając go w kierunku przeciwnym do kierunku ruchu wskaźników zegara zwiększa się różnicę regulacji, czyli zmniejsza wartość ciśnienie włączenia (nazywanego również minimalnym), odwrotnie w kierunku przeciwnym.

TYP POMPY	WSTĘPNA REGULACJA min+max (bar)
JA/JR60, KM100, P3-5.../2-3, P7.../2	1.4 ÷ 2.8
JR80, PA80-100, JGR, JG, JXFR, JXF, MON, JXM P3.../4-5-6, P5.../4, P7.../3, P3.../7, P5.../5-6-7, P7.../4-5	2.5 ÷ 4
JA150÷300, PA150-200, JAM150÷300	3.5 ÷ 5



# INSTRUCȚIUNI DE INSTALARE ȘI UTILIZARE A ELECTROPOMPELOR DE SUPRAFAȚĂ FORAS

## Condiții de folosire și instalare

Electropompele de suprafață fabricate de Foras, în executare normală:

- ✓ Sunt potrivite pentru pomparea apei curate și a lichidelor neagresive cu materialele pompei din punct de vedere chimic și mecanic, neexplozive, cu temperatura:
  - de la +5 °C până la +50 °C pentru toate modelele cu sistem hidraulic din noryl cu excepția modelelor PLUS în cazul cărora se recomandă să nu fie depășită temperatura de +35 °C;
  - de la -15 °C până la +90 °C, pentru modelele cu rotor din material metalic (alamă, oțel, fontă);
  - de la -15 °C până la +110 °C, pentru modelele PLUS S, SL și SLX.
- Trebuie ținut cont de faptul că temperatura ridicată a lichidului de pompat, precum și altitudinea locului în care este instalată electropompa, reduc posibilitatea/capacitatea de aspirație a pompei.
- ✓ Acestea trebuie instalate în locuri bine aerisite, fără praf, protejate împotriva intemperiilor, la o temperatură cuprinsă între 5 și 40 °C; înainte de instalarea pompei trebuie avut în vedere spațiul necesar pentru eventuale reparații sau mutarea acesteia. Vă reamintim că temperatura ambientală și altitudinea locului de instalare a pompei influențează procesul de răcire a motorului electric și, așadar posibilitatea ca acesta să funcționeze la capacitate maximă.
- ✓ Aparatul este prevăzut cu guri filetate sau cu flanșe (prevăzute cu contra-flanșă), cu rotor horizontal sau vertical și picioare/bază de sprijin; din motive de siguranță este recomandată fixarea electropompei folosind orificiile aflate pe picioarele/baza de sprijin; nu instalați aparatul cu motorul sub corpul pompei.
- ✓ Aparatul nu poate fi supus la mai mult de:
  - 10 porniri pe oră la intervale regulate: modelele cu puterea nominală de la 10 la 37 kW;
  - 15 porniri pe oră la intervale regulate: modelele cu sistemul hidraulic din noryl cu puterea nominală de la 3 la 7.5 kW;
  - 30 porniri pe oră la intervale regulate: modelele cu sistemul hidraulic din oțel inox cu puterea nominală de până la 2.2 kW.

Numărul maxim de porniri care pot fi tolerate este cu atât mai redus cu cât este mai mare puterea aparatului. În cazul grupurilor de presurizare, pentru a regla nr. de porniri pe oră a electropompei, trebuie reglată presiunea prestostatului mărind diferențialul "ΔP" (vezi paragraful respectiv), sau mărind capacitatea rezervorului (adăugând altele la fel cu cel deja existent sau înlocuindu-l cu unul cu volum mai mare). Fiți deosebit de atenți la modul de funcționare al electropompelor cu ajutorul sistemelor "press-control" și/sau "presostat-debitmetru": chiar și minime sau imperceptibile pierderi în instalație pot provoca porniri/oprii dese ale pompei, reducând durata de viață a acesteia. Este recomandată instalarea acestor dispozitive combinate cu un rezervor cu autoclavă, chiar și cu capacitate redusă (0,5-1 litri).

- ✓ Pot suporta o presiune maximă de funcționare (egală cu presiunea în aspirație + prevalența cu valva de tur închisă) de:

TIP POMPĂ	bari
CAM550÷100/JMC/INOX/AP75-100/PM-CP45/MD/CB100/CM50-75-100/CS/CR/CH	6
CAM/CAB/AP150÷300/PM80/CP75/MB/CM160÷550/MPX/MPA	8
ULTRA 50Hz cu rotoare ≤7/ ULTRA 60Hz cu rotoare ≤5	
Seria CM normalizate	10
CB160÷1500	11
ULTRA 50Hz cu rotoare ≥8/ ULTRA 60Hz cu rotoare ≥6	14

## Tuburi

Tuburile trebuie să fie fixate și ancorate pe propriile suporturi și conectate astfel încât să nu transmită forță, tensiune sau vibrații către pompă. -Fig. 4- În cazul electropompelor Garden (mobile) este recomandată folosirea tuburilor în spirală (nedeformabile) furnizate în kit împreună cu pompele. Diametrul intern al uburilor depinde de lungimea lor și de capacitatea elaborată: aceasta trebuie ales astfel încât viteza lichidului să nu depășească 1,4-1,5 m/s în aspirație și 2,4-2,5 m/s în tur; în orice caz tuburile trebuie să aibă un diametru superior diametrului gurilor pompei. Înainte de instalare verificați să fie perfect curate.

- ✓ Tuburile în aspirație trebuie: -Fig. 5-
  - să fie cât mai scurte posibil, fără strângeri sau variații bruște de direcție;
  - să fie perfect etanșe și să reziste la depresiunea care se crează în momentul aspirației pompei;
  - să aibă o direcție ascendentă spre pompă pentru a evita acumulări de aer care ar putea împiedica amorsarea pompei din cauza dezamorsării.

Pentru funcționarea pompei în aspirație introduceți o valvă de fund cu filtru; în cazul instalării unei pompe autoamorsante, valva de fund poate fi înlocuită cu o valvă de reținere montată direct pe gura de aspirație. Pentru un mod corect de funcționare al electropompei, extremitatea tubului de aspirație trebuie să fie introdusă în apă la o adâncime de cel puțin două ori mai mare decât diametrul tubului. Pentru funcționarea sub ... introduceți un grilaj. -Fig. 3-

- ✓ Este recomandată ca tubul de pe tur să fie dotat cu valvă de reținere (așezată în amonte, pentru a proteja pompa de lovitura de berbec și pentru a împiedica refluxul inversat prin intermediul rotorului) și a unei valve de reglare (așezată în aval, pentru a putea regla debitul, coloana de lichid și puterea absorbită). -Fig. 3- În cazul electropompelor autoamorsante, pentru înălțimi mari de amorsare-aspirație (mai mari de 5 m, dar mai mici de 9 m), tubul de tur trebuie să aibă o porțiune dreaptă și verticală de cel puțin 1,0 m.



## Conexiunile electrice

Autoclavele (electropompele cu rezervor cu membrană și preîncărcare) și pompele Garden sunt livrate gata de instalare și utilizează. Eventuale înlocuiri ale cablului de alimentare, a ștecherului, a întrerupătorului sau prestostatului, trebuie să fie realizate de către o persoană expertă; în toate situațiile folosiți componente perfect egale cu cele înlocuite. Pentru toate pompele este necesară dimensionarea adecvată a cablurilor electrice de alimentare în funcție de lungime și de curentul electric folosit, indicații care se află pe plăcuța electropompei: pregătiți extremitatea conductorilor de alimentare și de împământare astfel încât în faza de conectare, acestea să nu se poată desprinde în momentul în care sunt strânse suruburile terminalului și surubul de împământare. Conexiunile electrice trebuie realizate de către un expert, respectând normele locale în vigoare. Verificați corespondența dintre tensiune/frecvență a rețelei electrice de alimentare și datele de pe plăcuța de identificare a electropompei. conectați terminalele conform indicațiilor din schema de la pag. 4 și/sau din interio-

rul capacului terminalului. Realizați legarea la împământare a electropompei folosind terminalul respectiv. Asigurați-vă ca rețeaua electrică de alimentare să aibă o instalație eficientă de împământare pentru a fi sigură că instalația de împământare a pompei este eficientă. Unele modele de electropompe monofazice au motorul electric protejat de un dispozitiv termic de întrerupere cu închidere automată introdus în bobină: înainte de orice intervenție de întreținere și/sau reparație a electropompei întrerupeți alimentarea cu energie electrică deoarece motorul, poate porni pe neașteptate dacă este oprit din cauza intervenției unui dispozitiv termic. În orice caz, atât pentru pompele trifazice cât și pentru cele monofazice este necesară instalarea unei protecții electrice adecvate (întrerupător magnetotermic sau diferențial cu pragul de intervenție  $\leq 30$  mA) în măsură să asigure întreruperea completă a alimentării de la rețea, cu o distanță de deschidere a contactelor de cel puțin 3mm. Intervalul de toleranță admis între tensiunea efectivă de alimentare și valoarea nominală indicată pe plăcuța electropompei este de  $\pm 10\%$  pentru electropompele trifazice și de  $\pm 6\%$  pentru cele monofazice.



### Pornire

Înainte de pornirea pompei verificați ca arborele motor să se învârtă liber. În acest scop electropompele mai mici au un orificiu pentru șurubelnițe pe extremitatea arborelui din partea ventilatorului; în caz de blocare, loviți ușor cu un ciocan din plastic șurubelnița după ce ați introdus-o în orificiul respectiv. -Fig. 6- Porniți electropompa numai după ce ați umplut cu lichid, prin gura de alimentare, corpul pompei și tuburile de aspirație -Fig. 1- (în cazul modelelor PLUS verticale, slăbiți ventilul de aerisire "a" (aflat în partea de sus) pentru a lăsa să iasă aerul, slăbiți apoi acul obturator "b" al capacului de evacuare (aflat în partea de jos). Odată încheiată operația strângeți acul obturator și ventilul fără a forța). Este interzisă punerea în funcțiune a aparatului în gol. În același timp trebuie evitată, pentru perioade de timp excesive (2-3 minute), funcționarea aparatului cu gura de trimitere complet închisă: acest lucru duce la supraîncălzirea lichidului pompat și la deteriorarea electropompei sau a componentelor acesteia. Este de asemenea recomandat să asigurați un debit minim egal sau mai mare cu cel puțin 10% din debitul nominal al pompei. În cazul în care mașina este pusă în funcțiune fără flux de apă în aspirație, lichidul prezent în corpul pompei se poate supraîncălzi: fiți deosebit de atenți înainte de a efectua intervenții asupra mașinii (curățare, completare etc.). Toate pompele, cu excepția celor din seria 18 PLUS trebuie să se rotească în sens orar având ca și reper motorul din partea ventilatorului. În cazul electropompelor trifazice verificați sensul de rotație și eventual inversați între ele cablurile electrice de alimentare de două faze. Electropompele monofazice au un singur sens de rotație fixat direct din fabrică. Controlați ca electropompa să funcționeze între limitele de prestație nominală indicată pe plăcuța aplicată pe aceasta; în caz contrar reglați în mod adecvat grila aflată pe tubul de tur și/sau presiunea de intervenție a presostatului. În cazul autocalvelor controlați presiunea de preîncărcare a rezervorului: aceasta nu trebuie să fie mai mare decât presiunea minimă la care este calibrat presostatul (este recomandat să păstrați o rezervă între cele două valori de circa  $0,2 \div 0,5$  bari).

### Întreținere

Electropompele nu au nevoie de operații de întreținere deosebite. Dacă există pericolul de îngheț în caz de oprire pe timp îndelungat al pompei, este recomandată golirea corpului pompei, al rezervorului și al tuburilor -Fig. 2- înainte de a pune din nou în funcțiune electropompa controlați ca arborele să nu fie blocat din cauza încrustațiilor sau din alte motive și umpleți cu lichid corpul pompei și tuburile de aspirație. În caz de intervenții asupra aparatului, închideți grilele aflate pe tuburile de tur și descărcați, prin intermediul orificiilor aflate pe corpul pompei, lichidul din electropompă: fiți atenți la caracteristicile lichidului pompat (temperatură și presiune). Eventuala înlocuire a rezervorului și/sau a altor componente hidraulice (tub flexibil, racord, etc) trebuie realizată de personal expert; folosiți în toate cazurile componente perfect egale cu cele înlocuite.



- N.B.** Înainte de orice intervenție de întreținere și/sau reparație, întrerupeți alimentarea cu energie electrică.
- acest echipament nu trebuie folosit de către copii sau persoane cu handicap, acest echipament trebuie folosit exclusiv de către personal instruit și pregătit din punct de vedere profesional;
  - nu păstrați echipamentul la îndemâna copiilor pentru siguranța lor;
  - nu folosiți echipamentul în piscine sau lacuri atunci când există persoane care înoată în acestea.

### Scoaterea din funcțiune și/sau eliminarea

Aparatul nu necesită atenție deosebită în acest sens; se face trimitere la respectarea dispozițiilor locale în materie de eliminare, recuperare, refolosire și reciclare a materialelor.

### Reglarea presostatului

Fiecare presostat este calibrat din fabrică în funcție de grupul în care este montat; pentru eventuale ajustări, o dată identificat modelul presostatului, respectați cu atenție următoarele instrucțiuni fiind atenți ca electropompa să lucreze întotdeauna între limitele prestației nominale indicate pe plăcuță.

**N.B.** Reglarea presiunii de pornire și oprire este posibilă numai cu instalația sub presiune.

**Prestostat monofazic model "ITALTECNICA PM/5 - PM/12" - "SQUARE D FSG" - "CONDOR MDR 2/6"**  
Scoateti capatul pentru a avea acces la șuruburile de reglare. Acționând asupra șurubului (șuruburilor) de calibrare "P" este reglată presiunea de pornire (sau minimă): rotația (a ambelor în cazul CONDOR MDR 2/6) în sens orar duce la creșterea valorii, viceversa, rotația în sens antiorar. Cu ajutorul capacului "ΔP" este reglat diferențialul de presiune rotindu-l în sens orar este mărit diferențialul de calibrare și, în consecință, este fixată presiunea de pornire, precum și valoarea de oprire (sau maximă).

### Prestostat trifazic model "CONDOR 4S/6"

Scoateti capatul pentru a avea acces la șuruburile de reglare. Șurubul "P" reglează presiunea de oprire (sau maximă): rotația în sens orar duce la creșterea valorii, viceversa, rotația în sens antiorar. Cu ajutorul șurubului "ΔP" este reglat diferențialul de presiune: Cu ajutorul șurubului "ΔP" este reglat diferențialul de presiune: rotindu-l în sens orar este mărit diferențialul de calibrare și, în consecință, este redusă presiunea de pornire (sau minimă).

### Prestostat trifazic model "CONDOR 5/5K"

Acesta este un presostat trifazic la care este atașat un sistem de protecție a motorului comandat prin intermediul a două butoane aflate pe capacul aparatului. Nu modificați poziția șurubului "I" care reglează calibrarea curentă a protecției motorului: acesta a fost deja pre-calibrat din fabrică. Scoateți capatul pentru a avea acces la roata de reglare. Cu ajutorul acesteia este reglată presiunea de oprire "P" (sau maximă): rotația în sens orar duce la mărirea valorii, viceversa rotația în sens antiorar. Reglarea diferențialului de presiune "ΔP" este realizată apăsând roata în jos astfel încât aceasta să fie eliberată: rotația în sens antiorar duce la mărirea diferențialului de calibrare, mai precis diminuează presiunea de pornire (sau minimă), viceversa rotația în sens orar.

TIP POMPĂ	PRE-CALIBRARE min+max (bari)
JA/JR60, KM100, P3-5.../2-3, P7.../2	1.4 ÷ 2.8
JR80, PA80-100, JGR, JG, JXFR, JXF, MON, JXM P3.../4-5-6, P5.../4, P7.../3, P3.../7, P5.../5-6-7, P7.../4-5	2.5 ÷ 4
JA150÷300, PA150-200, JAM150÷300	3.5 ÷ 5



# HASZNÁLATI ÚTMUTATÓ ÖNFELSZÍVÓ FORAS VILLAMOS SZIVATTYUKHOZ

## Üzemi feltételek és telepítés

A Foras felszívó szivattyúk normál üzemi körülmények között:

- ✓ Alkalmaskor tisztavíz, kémiailag és mechanikailag a szivattyú anyagával szemben nem agresszív, nem robbanékony folyadékok szállítására az alábbi hőmérsékleti tartományban:
  - Minden noryl hidraulikával felszerelt modell esetében +5 °C és +50 °C között kivéve az PLUS modellt, amelynél, azt ajánljuk, hogy a hőmérsékletet ne emelje +35 °C fölé;
  - -15 °C-tól +90 °C-ig, a fém járókerékkel (réz, acél, öntöttvas) felszerelt modellek esetében;
  - -15 °C-tól +110 °C-ig az PLUS S, SL és SLX modellek esetében.

Fontos megjegyezni, hogy a szállított folyadék, ugyanúgy mint a felszerelési magasság csökkenti a szivattyúk kiemelő képességét/ az emelőmagasságot.

- ✓ A szivattyúkat jól szellőző, pormentes az időjárás viszontagságaitól védett 5 és 40 °C közötti hőmérsékletű térben szerelje fel. A felszerelést mérje fel a szivattyú javításához vagy az esetleges leszereléséhez szükséges helyet is. Vegye figyelembe, hogy a telepítés helyének hőmérséklete és magassága befolyásolja a villanymotor kiűlését, így azt is, hogy lehetőség van-e a szivattyú max. teljesítményen való üzemeltetésére.
- ✓ A szivattyúkat menetes vagy karimás (ellenkarimával együtt) csontkkal, függőleges vagy vízszintes rotortengellyel és tartó lábakkal/alappal szállítjuk; biztonsági okokból a villamos szivattyút a tartó lábakon/alapon fúrt furatok segítségével rögzítse. A telepítés során ne helyezze a motort a szivattyútest alá.
- ✓ A szivattyúkat ne tegye ki az alábbi tényezőkhöz:
  - szabályos időközönkénti indítás 10-szer óránként: 10-37 kW névleges teljesítményű modellek;
  - szabályos időközönkénti indítás 15-ször óránként: noryl hidraulikával felszerelt 3-7,5 kW névleges teljesítményű modellek;
  - szabályos időközönkénti indítás 30-szor óránként: rozsdamentes hidraulikával felszerelt 2,2 kW névleges teljesítményű modellek.

Minél nagyobb a gép teljesítménye, annál kisebb a megengedett indítások száma. Nyomásfokozó egységek esetén a villamos szivattyú óránkénti indítási számának beállításához változtassa meg a nyomáskapcsoló beállítási nyomását. Növelje a „ΔP” differenciálnyomást (lásd a vonatkozó bekezdést), vagy növelje a tartály térfogatát (adjon még egy ugyanolyan térfogatú tartályt a már meglévőhöz, vagy helyettesítse a meglévőt egy nagyobb tartállyal). Különösen ügyeljen a „press-control” rendszerrel és/vagy nyomás- és áramláskapcsolóval felszerelt szivattyúk működésére: a rendszer legkisebb szivárgása is megnevelheti a szivattyú be- és kikapcsolásainak számát, és ezzel csökkentheti a gép élettartamát. Ezeket a berendezéseket célszerű autokláv tartályokkal együtt telepíteni (nincs szükség nagy tartálytérfogatra: 0,5 - 1 liter).

- ✓ A megengedett max. üzemi nyomás (emelési nyomás + szállítómagasság zárt nyomószelep mellett):

SZIVATTYÚTÍPUS	barl
CAM550÷100/JMC/INOX/AP75-100/PM-CP45/MD/CB100/CM50-75-100/CS/CR/CH	6
CAM/CAB/AP150÷300/PM80/CP75/MB/CM160÷550/MPX/MPA	8
ULTRA 50Hz ≤7/ ULTRA járókerékkel 60Hz ≤5 járókerékkel	
Normalizált CM sorozat	10
CB160÷1500	11
ULTRA 50Hz ≥8/ ULTRA járókerékkel 60Hz ≥6 járókerékkel	14

## Csővek

A csöveket rögzítse a megfelelő tartóelemre, és úgy csatlakoztassa őket, hogy ne továbbítsanak feszültséget, rezgést vagy erőhatásokat a szivattyúknak. **-4 ábra-** A Garden típusú (hordozható) villamos szivattyúk esetében használjon a szivattyú tartozékai között található spirál (nem deformálható) csöveket. A csövek belső keresztmetszete függ a cső hosszától és az elérni kívánt térfogatáramtól: a cső hosszát úgy válassza meg, hogy a folyadék áramlásának sebessége ne haladja meg az 1,4-1,5 m/s-ot szivárok és a 2,4-2,5 m/s-ot nyomások. A cső keresztmetszete azonban nem lehet kisebb, mint a szivattyú csónkjának az átmérője. A felszerelés előtt ellenőrizze, hogy a cső teljesen tiszta-e.

- ✓ A cső oldali cső tulajdonságai: **-5 ábra-**
  - a lehető legrövidebb, nem török meg, és nem vált hirtelen irányt;
  - hermetikusan zár, és ellenáll vákuumnak, ami a szivattyú sziváscsoport keletkezik;
  - a szivattyú irányában emelkedik, így nem keletkeznek benne szakadások, amelyek megakadályozzák, hogy a szivattyú felszívjon, vagy amelyek megszakítják a felszívást.

A felszívó szivattyúval együtt használjon lábszelepet vagy mélyszívó fejet. Az önfelszívó szivattyú esetében a lábszelepet közvetlenül a szívó oldali csónkra felszerelt visszacsapó szeleppel is helyettesítheti. A szivattyú megfelelő működése érdekében a felszívó cső végét merítse a vízbe legalább a cső keresztmetszetének kétszeresével megegyező mélységben. Pozitív szivómagasság mellett működéshez szereljen fel egy zilipet. **-3 ábra-**

- ✓ A nyomó oldali csőre célszerű egy visszacsapó szelepet felszerelni (a cső elé, hogy védje a szivattyút a vízkalapács hatástól, és megakadályozza, hogy a folyadék a járókeréken az ellenkező irányba áramoljon) és egy szabályozó szelepet (a cső után, hogy szabályozza a vízhozamot, a szállítómagasságot és a felvett teljesítményt). **-3 ábra-**. Önfelszívó szivattyúk esetében ha a feltöltési - felszívási magasság nagy (>5 m, de nem haladja meg a 9 m-t), a nyomó oldali csővön lennie kell egy legalább 1 m hosszú egyenes szakasznak.



## Bekötés az elektromos hálózatba

Az autoklávok (előtöltő membrán tartályokkal felszerelt villamos szivattyú) és a Garden szivattyúk a vásárláskor telepítésre és használatra készek. Amennyiben szükség van a vezeték, a csatlakozó, a csatlakozó vagy a nyomáskapcsoló cseréjére, a műveleteket végeztesse szakemberrel. Minden esetben használjon az eredetiekkel megegyező cserealkatrészeket. Minden más szivattyú esetében méretezze a vezetékét a hosszának és a szivattyún található táblán olvasható feszültségértéknek megfelelően: készítse elő a vezetékét és a földelés végét, hogy a szerelés közben a vezeték végei ne csúszzanak ki, amikor a sorkapocs csavarjait vagy a földelés csavarjait meghúzza. **A villamos bekötést minden esetben szakembernek kell végeznie** a hatályos helyi jogszabályoknak megfelelően. Ellenőrizze, hogy a műszaki adatokat tartalmazó táblán feltüntetett feszültség/frekvencia értékek megfelelnek-e a hálózati feszültség/frekvencia értékeknek: csatlakoztassa a sorkapocsokat az ábrán (4. oldal) és/vagy a sorkapocs fedelének belső felére nyomott ábrán látható módon. A megfelelő sorkapocs segítségével földelje a szivattyút. Ellenőrizze, hogy az elektromos hálózat földelése

megfelelő-e, és elegendő-e szivattyú földeléséhez. Néhány egyfázisú szivattyú motorját egy a tekercsben elhelyezett automatikusan újra záro termikus motorvédő kapcsoló védi. bármilyen karbantartási és/vagy javítási munkákat megkezdése előtt szüntesse meg a szivattyú áramellátását, mert a munkálatok alatt az álló motor a hőkioldó hatására hirtelen újraindulhat. Mind egyfázisú mind háromfázisú szivattyúk esetében szereljen fel egy megfelelő legalább 3 mm-es nyitási távolsággal rendelkező áramkört védőelemet ( $\leq 30$  mA-es magnetotermikus kapcsoló és differenciál megszakító), amellyel biztosíthatja az áramkör teljes szakaszolását. A hálózat névleges feszültsége és a szivattyú adattábláján olvasható feszültségérték közötti megengedett eltérés legfeljebb  $\pm 10\%$  a háromfázisú szivattyúk esetében míg az egyfázisú szivattyúk esetében legfeljebb  $\pm 6\%$ .



### Indítás

A szivattyú beindítása előtt ellenőrizze, hogy a motor tengelye szabadon forog-e. A kisebb szivattyúk tengelyének a ventilátor lapát oldali végén van egy bevágás csavarhúzó számára. Ha a motor leáll, illesszen a bevágásba egy csavarhúzót, és ütögesse meg a nyelét egy műanyag kalapáccsal. -6 ábra-A szivattyút csak azután indítsa el, hogy a megfelelő nyíláson keresztül teljesen feltöltötte folyadékkal a szivattyútestet és a felszívó csövet -1 ábra-[a függőleges PLUS modellek esetében lazítsa meg az „a” légtelenítőt (felül), amelyen keresztül a levegő távozhat, és lazítsa meg a leeresztő nyílás fedelén a megkerülő túszelepet (lent). A művelet végén csavarja vissza a túszelepet és a légtelenítő szelepet, de ne húzza meg túlságosan]. A szelepet szerezzen üzemeltetni szigorúan tilos. Emellett ne üzemeltesse a szivattyút hosszabb ideig (2-3 perc) teljesen zárt nyomó oldali csonnal: ez a szállított folyadék túlzott mértékű felmelegedését okozhatja, amely károsíthatja a szivattyút vagy annak egyes elemeit. Célszerű emellett egy minimális térfogatáramot biztosítani (a szivattyú névleges térfogatáramának 10 %-a). Ha a gép úgy üzemel, hogy a szívó oldalon nem áramlik be folyadék, a szivattyútestben található folyadék felmelegedhet: ellenőrizze a szivattyún végzett műveletek megkezdése előtt (átmosás, rátozás, stb.). Minden szivattyú kivéve az PLUS 18 modell forgási irányja megegyezik az óramutató járásának irányával (ha a motort a ventilátor oldalról nézzük). Háromfázisú szivattyúk esetében ellenőrizze a forgásiirányt és szükség esetén cserélje fel a két fázis vezetékét. Az egyfázisú szivattyúk esetében egyetlen forgási irány létezik, amely a gyárban kerül beállításra. Ellenőrizze, hogy a szivattyú az adattáblán jelzett normál teljesítmény értékeken belül üzemel-e. Ha nem, állítsa be a nyomó csővért zsilipek és/vagy a nyomáskapcsoló bekapcsolási határértékét. Az autoklavokban ellenőrizze a tartály előtöltési nyomását: a nyomás nem lépheti át a nyomáskapcsoló küszöbértékét (a két érték között célszerű 0,2÷0,5 bar különbséget beállítani).

### Karbantartás

A villamos szivattyúk nem igényelnek karbantartást. Ha fagyásveszély áll fenn, vagy a szivattyút hosszabb időre leállítja, ürítse ki teljesen a szivattyútestet, a tartályt és a csöveket -2 ábra-. Mielőtt a szivattyút újraindítaná, ellenőrizze, hogy a tengely forgását nem akadályozzák-e lerakódott szennyeződések, és töltsse fel teljesen a szivattyútestet és a szívó oldali csövet. A gépen végzett beavatkozások esetén zárja be teljesen a szívó és nyomócsöveken elhelyezett zsilipeket a szivattyútesten elhelyezett furatok segítségével. Ezzel elzárja a folyadék áramlását: tartsa szem előtt a szállított folyadék tulajdonságait (hőmérséklet és nyomás). Esetleges tartálycserre és/vagy egyéb hidraulikus alkatrészek (rugalmas cső, csatlakozás, stb.) cseréjét végeztesse szakemberrel. Mindig használjon az eredetivel megegyező tulajdonságú cserealkatrészeket.



**MEGJ.** A karbantartási és/vagy javítási műveletek megkezdése előtt szüntesse meg a berendezés áramellátását.

- a gépet kizárólag megfelelően képzett szakemberek üzemeltetik. gyermekeknek vagy csökkent szemléli képességű személyeknek a gépet használni tilos;
- biztonsági okokból tartsa a gépet gyermekektől távol;
- ne használja a gépet, ha a medencében vagy több ember van.

### Üzemen kívül helyezés és/vagy hulladékba helyezés

Nincs szükség speciális intézkedésekre. Tájékozódjon az ön országában hatályos hulladékba helyezés, újrahasznosítási és újrafeldolgozási jogszabályokról.

### A nyomáskapcsoló beállítása

A gyárban minden nyomáskapcsoló beállításra kerül annak figyelembe vételével, hogy melyik egységre kerül felszerelésre. Ha a beállítás pontosítására van szükség, keresse meg a nyomáskapcsoló típusát, kövesse az utasításokat ügyelve arra, hogy a szivattyú mindig az adattáblán feltüntetett teljesítményértékeken belül üzemeljen.

**MEGJ.** A be- és kikapcsolási nyomásérték beállítása csak akkor lehetséges, ha a rendszer nyomás alatt van. **Egyfázisú nyomáskapcsolók - „ITALTECNICA PM/5 - PM/12” - „SQUARE D FSG” - „CONDOR MDR 2/6” modellek**

Vegye le a házat, hogy hozzáférhessen a szabályozó csavarokhoz. A „P” szabályozó csavar(ok) segítségével beállíthatja a bekapcsolási küszöbértéket (ügynevezett minimum): ha a csavart (CONDOR MDR 2/6 modell esetében csavarokat) az óramutató járásával megegyező irányba fordítja el, az érték nő, az óramutató járásával ellentétes irányban az érték csökken. A „ $\Delta P$ ” csavarral állíthatja be a differenciálnyomást: az óramutató járásával megegyező irányba fordítja a különbség nő, és ennek következtében (mivel a bekapcsolási nyomásértéket beállította), nő a kikapcsolási küszöbérték is (az ún. maximum).

### Háromfázisú nyomáskapcsoló „CONDOR 4S/6” modell

Vegye le a házat, hogy hozzáférhessen a szabályozó anyákhoz/csavarokhoz. A „P” csavarral állíthatja be a kikapcsolási küszöbértéket (ún. maximumot): ha a csavart az óramutató járásával megegyező irányba fordítja, az érték nő, ellenkező irányban csökken. A „ $\Delta P$ ” csavarral állíthatja be a differenciálnyomást: az óramutató járásával megegyező irányba fordítja a különbség csökken, és ennek következtében csökken a bekapcsolási küszöbérték is (az ún. minimum).

### Háromfázisú nyomáskapcsoló „CONDOR 5/5K” modell

A nyomáskapcsolóhoz tartozik egy motorvédő kapcsoló is, amelyet a szivattyúházon elhelyezett két gomb vezérel. Ne módosítsa a motorvédő kapcsoló áramerősségét szabályozó „I” csavar beállítását: a csavart gyárilag a megfelelő értékre állították be. Vegye le a házat, hogy hozzáférhessen a szabályozó gombhoz. A gombbal beállíthatja a „P” kikapcsolási nyomásértéket (az ún. maximumot): ha a csavart az óramutató járásával megegyező irányba fordítja, az érték nő, ellenkező irányban csökken. A „ $\Delta P$ ” differenciálnyomás beállításához tolja a gombot lefelé, hogy az lecsúszson a zárszegről: ha az óramutató járásával ellentétes irányba fordítja, a különbség nő, vagyis csökken a bekapcsolási küszöbérték is (az ún. minimum). Ha az óramutató járásával megegyező irányba fordítja, fordítva.

SZIVATTYÚTÍPUS	ELŐ - SZABÁLYOZÁS min+max (bar)
JA/JR60, KM100, P3-5.../2-3, P7.../2	1.4 ÷ 2.8
JR80, PA80-100, JGR, JG, JXFR, JXF, MON, JXM P3.../4-5-6, P5.../4, P7.../3, P3.../7, P5.../5-6-7, P7.../4-5	2.5 ÷ 4
JA150÷300, PA150-200, JAM150÷300	3.5 ÷ 5

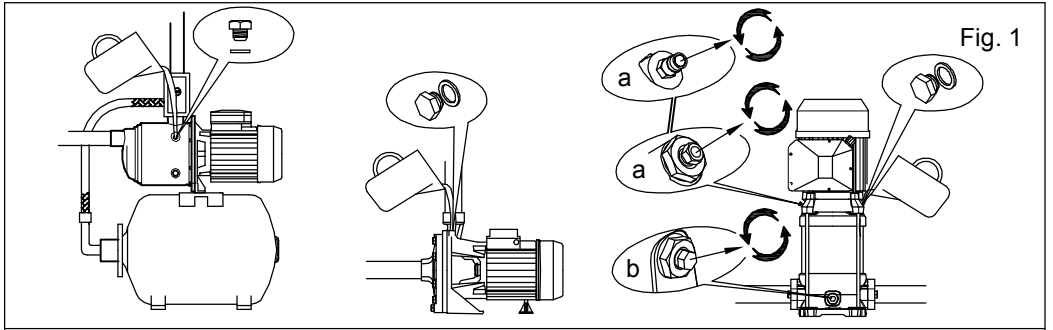


Fig. 1

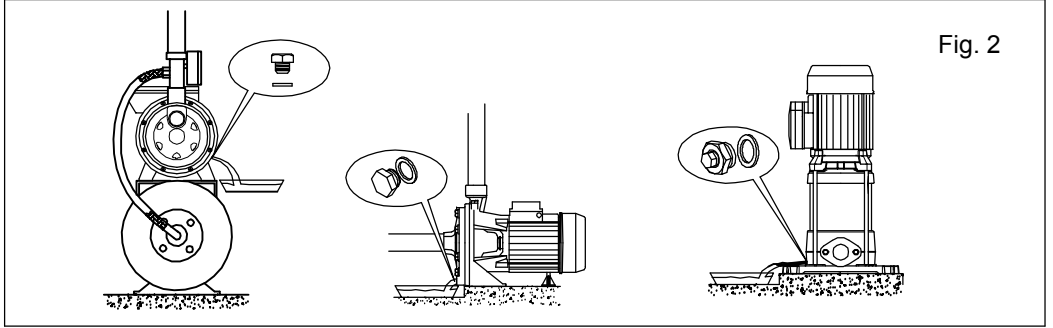


Fig. 2

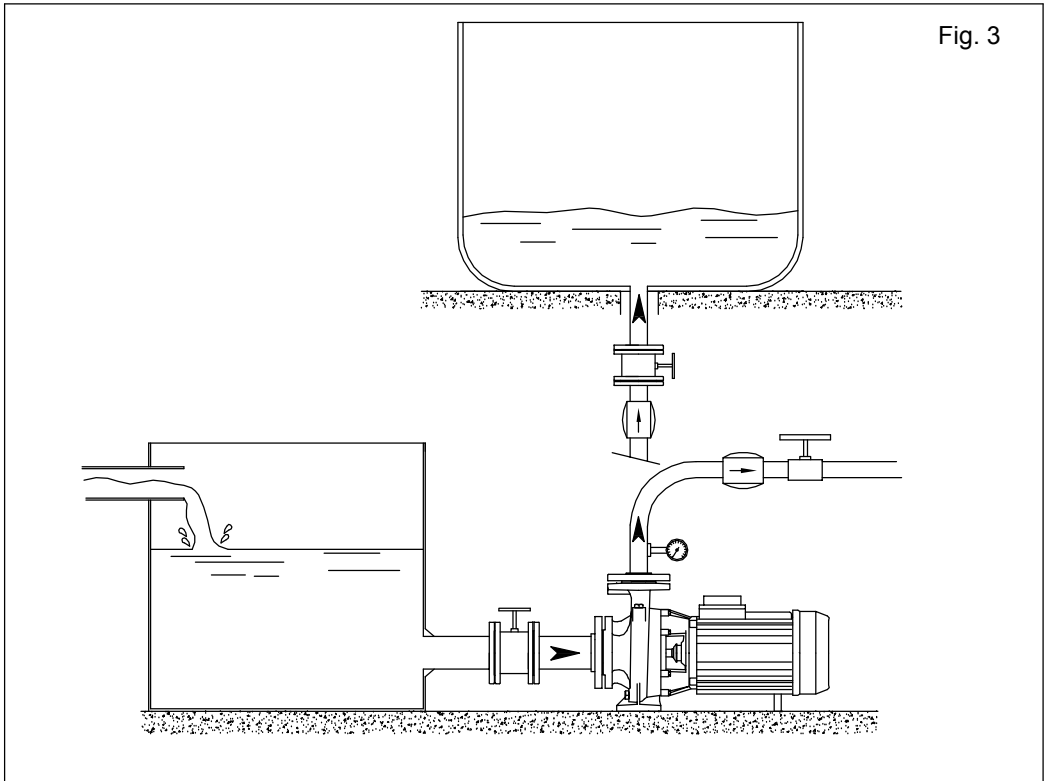


Fig. 3

Fig. 4

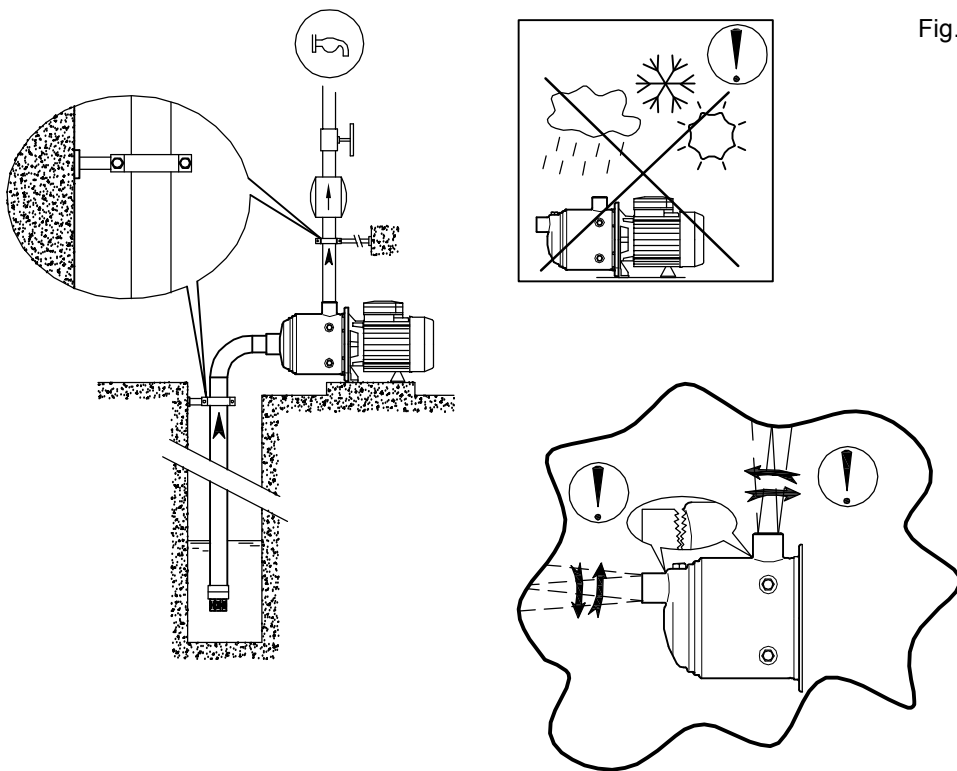
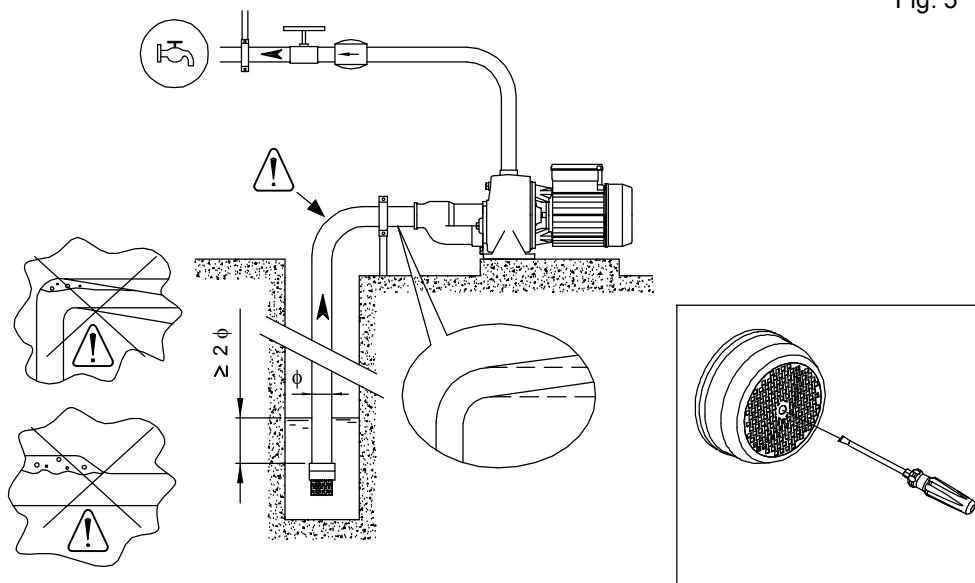
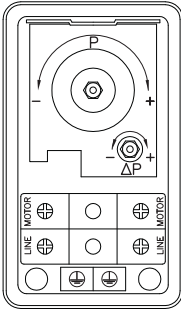
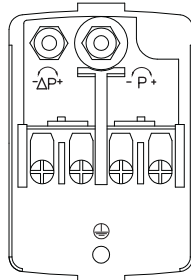


Fig. 5

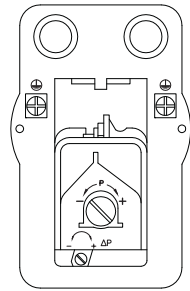




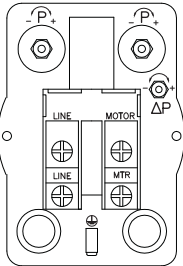
**ITALTECNICA**



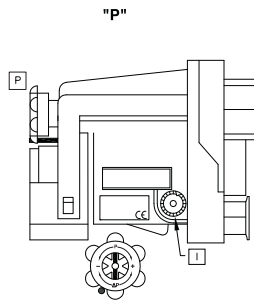
**SQUARE D FSG**



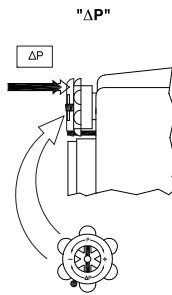
**CONDOR MDR 4S/6**



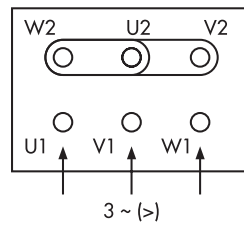
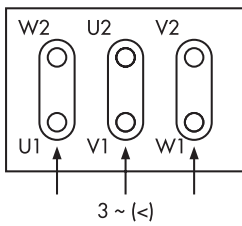
**CONDOR MDR 2/6**



**CONDOR MDR 5/5K**



**TRIFASE - THREE-PHASE**



**MONOFASE - SINGLE-PHASE**

