

## DESCRIPTION - DESCRIPCIÓN - DESCRIPTION


 Manual  
 Manual  
 Manuel

 In line  
 En línea  
 En ligne

Manual filters are typically used as a safety protector. The wide range and various types ensure they are an efficient, economic solution for specific applications and uses in agriculture and industry. Filtration is achieved through the physical retention of larger particles by the filter element, which may be a stainless steel mesh supported by a PVC or STAINLESS STEEL structure. The filter element is cleaned manually (though the process can be automated). High efficiency is guaranteed thanks to the large filter area and reduced load loss.

Los filtros manuales se emplean generalmente como protección de seguridad. Su amplia gama y diferentes tipologías hace que sean una solución eficiente y económica para determinadas aplicaciones y usos tanto en el sector agrícola como en el industrial. La filtración se produce por retención física de las partículas de tamaño mayor al del elemento filtrante, que puede ser una malla de acero inoxidable soportada por una estructura de PVC o de ACERO INOXIDABLE. La limpieza del elemento filtrante es manual, pudiendo automatizarse. Presentan un excelente rendimiento debido a su gran superficie filtrante y baja pérdida de carga.

Les filtres manuels sont généralement utilisés en tant que protection de sécurité. Leur large gamme et leurs différentes typologies en font une solution efficace et économique pour certaines applications et utilisations, aussi bien dans le secteur agricole qu'industriel. La filtration est produite par rétention physique des particules de taille supérieure à celle de l'élément filtrant, qui peut être un tamis en acier inoxydable soutenu par une structure en PVC ou en ACIER INOXYDABLE. Le nettoyage de l'élément filtrant est manuel et peut être automatisé. Ces filtres présentent un excellent rendement grâce à leur grande surface filtrante et leur faible perte de charge.



## TECHNICAL DATA - DATOS TÉCNICOS - DONNÉES TECHNIQUES

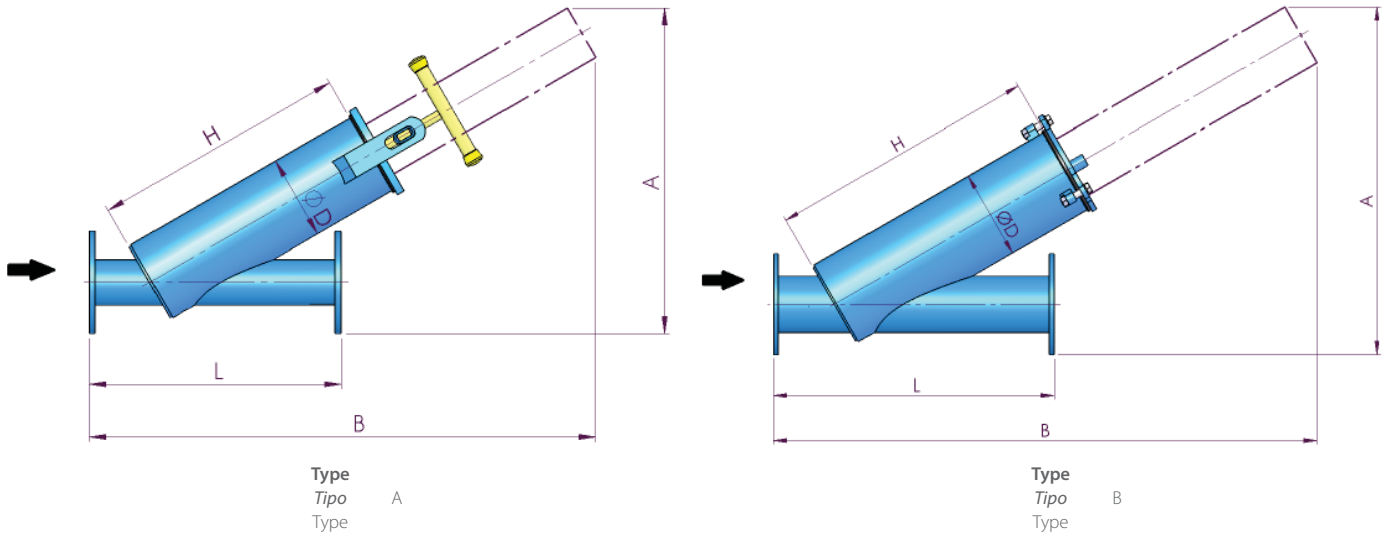
General data - Características generales - Caractéristiques générales	FY-2	FY-3	FY-4-165	FY-4-220	FY-5	FY-6	FY-8	FY-10	FY-12
<b>Inlet / Outlet diameter - Diámetro Entrada / Salida - Entrée/Sortie diamètre</b>	DN-50 (2")	DN-80 (3")	DN-100 (4")	DN-100 (4")	DN-125 (5")	DN-150 (6")	DN-200 (8")	DN-250 (10")	DN-300 (12")
<b>Max. working pressure - Presión de trabajo máx. - Pression de travail Max. (bar)</b>	10 (Any others, ask STF - Otras consultar - Pour autres, consulter)								
<b>Max. fluid temperature - Tª máx. fluido - Temp. maximal du fluide (°C)</b>	50 (Any others, ask STF - Otras consultar - Pour autres, consulter)								
<b>Unladen weight - Peso en vacío - Poids à vide (Kg)</b>	13	20	26	35	37	66	136	162	228

Filtration data - Datos de filtración - Données de filtration	FY-2	FY-3	FY-4-165	FY-4-220	FY-5	FY-6	FY-8	FY-10	FY-12
<b>Filtration surface (cm²) - Sup. filtrante (cm²) - Surface de filtration (cm²)</b>	1498	2004	2960	3120	3120	5456	11028	13696	17120
<b>Filtration degrees - Grados de filtración - Finesse de filtration (µm)</b>	125 µm, 2 mm								
<b>Working flow - Cudal de trabajo - Débit de travail (m³/h) - 125 µm</b>	20	40	80	100	125	150	300	400	475
<b>Working flow - Cudal de trabajo - Débit de travail (m³/h) - 2 mm</b>	24	48	96	120	150	180	360	480	570

Materials - Materiales - Matériaux	Standard - Estándar - Standard
<b>Filter housing and lids - Cuerpo del filtro y tapas - Corps du filtre et couvercles</b>	<b>Carbon steel - Acero al carbono - Acier carbone</b>
<b>Coating - Tratamiento de acabado - Traitement de surface</b>	<b>Surface blasting up to degree SA 2 1/2 - Epoxi-polyester paint coating</b> Granallado de superficies hasta grado SA 2 1/2 - Recubrimiento de pintura en polvo epoxi-poliéster Grenailage de surface jusqu'à grade SA 2 1/2 - Epoxy-polyester revêtement de peinture
<b>Filtration screen - Malla filtrante - Mailles filtrantes</b>	125 µm: <b>support - soporte</b> - support PVC - <b>Screen - malla</b> - maille AISI-316 2 mm: AISI-304
<b>Bolts &amp; nuts - Tornillería - Boulonnerie</b>	Bicr. 5.6 & 6.8
<b>Seals - Juntas - Joints</b>	EPDM

Any other material, contact the manufacturer: STF - Para cualquier otro material, contactar al fabricante: STF - Pour d'autres matériaux, merci de consulter le fabricant: STF.

**DIMENSIONS - DIMENSIONES - DIMENSIONS**



Model - Modelo - Modèle	Type - Tipo - Type	Dimensions - Dimensiones - Dimensions (mm)				
		A	B	ØD	H	L
FY-2	A	550	780	165	377	450
FY-3		680	1025	165	502	495
FY-4-165		935	1565	165	749	695
FY-4-220		860	1345	220	659	695
FY-5		870	1345	220	659	695
FY-6	B	1500	1560	323	894	725
FY-8		1905	2055	406	1133	1000
FY-10		2300	2450	406	1408	1000
FY-12		2300	3135	457	1674	1250

**HEAD LOSS - PÉRDIDA DE CARGA - PERTE DE CHARGE**

Data for 125 µm - Datos para 125 µm - Données pour 125 µm.

