



Push-in fitting voor tanks



- **In enkele seconden geïnstalleerd vanaf de buitenkant**

- Geen behoefte aan lassen, afdichtingen of interne borgmoeren
- Veilige afdichting tot 4 bar

PUSH-IN FITTINGEN VOOR INDUSTRIELE EN CIVIELE TOEPASSINGEN

Versterkt polypropyleen

Standaard materialen gecertificeerd voor drinkwatergebruik.

Voordelen

- **SNEL EN GEBRUIKSVRIENDELIJK:**

Er is slechts gereedschap en een persoon nodig om de tank in seconden te installeren.

- **ONDERHOUDSVRIJ**

- **BETROUWBAAR EN DUURZAAM:**

Het weerstaat gegarandeerd corrosie in elke omgeving.



PUSH-IN FITTING VOOR TANKS



binnenkant

buitenkant

doorsnede

Snel en direct vanaf de buitenkant!

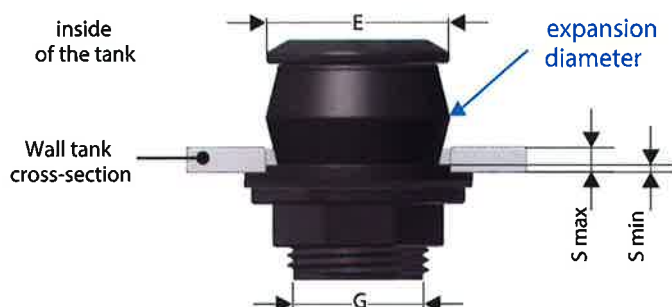
Met deze gepatenteerde technologie is er slechts een technicus nodig om de aansluiting te maken, op een vlakke of ronde muur.

Push-in fitting voor tanks



MONTAGE-INSTRUCTIES

Voor de juiste installatie zorgt u ervoor dat de diameter binnen de tank past om de juiste uitbreiding van de pakking te kunnen maken.



Beschikbare maten	(G)	1/2"	3/4"	1"	1 1/4"	1 1/2"	2"
Min. wanddikte	(S)	2	2	2	4	4	4
Max. wanddikte	(S)	8	9	10	12	12	12
Fitting diameter	(E)	29	35	43	52	59	70

De pakkinguitbreiding zorgt ervoor dat de binnenkant van de tank aansluit bij montage op de wand.



Verkeerde installatie

Wanneer de uitbreiding in de wand is geplaatst, is de bevestiging en verzegeling onmogelijk. Dit betekent dat de verbinding niet goed zal werken.



GEMAKKELIJK TE INSTALLEREN (DIVERSE TOEPASSINGEN)

Ergonomie: Uitstekende installatieomstandigheden van buiten de tank voor waarborging van veiligheid op de werkplek, zoals vereist in Richtlijn 89/391/EEG, met name bij toxische dampen.

Veilige afdichting: Pakking ontworpen voor hydraulische afdichting bij 4 bar, op een vlakke ondergrond of met een minimale straal van 50 cm, zelfs bij 8Nm stress niveaus.

Veelzijdig gebruik: Geschikt voor tanks en containers voor verschillende doeleinden.

- Wateropslag: tanks en planten
- Watervoorziening: machines en toebehoren
- Jachten en caravans
- Chemische toiletten
- Opslag: containers voor verschillende vloeistoffen, waaronder gasolie en ureaum
- Automotive
- Schoonmaakindustrie

MONTAGE-INSTRUCTIES

- Boor een gat (fig.1) even groot zoals aangegeven op het productetiket
- Gebruik schuurpapier om eventuele spaanders en/of scherpe randen te verwijderen
- Zet de fitting van buitenaf (fig.2) zonder het aan te passen, plaats het direct (fig.3)
- Houd de fitting op zijn plaats (fig.3) en draai de schroef helemaal aan
- De wand moet voldoende stevig zijn

